

6. ГАРАНТИЙНЫЕ ОБЯЗАТЕЛЬСТВА

6.1 ООО "ТРЕЙЛЕР" гарантирует безотказную работу ТСУ в течение 12 месяцев со дня продажи в торговой сети при условии его эксплуатации в полном соответствии с настоящим руководством.

Предприятие не несёт ответственность за безопасность и надёжность работы ТСУ при внесении потребителем изменений в его конструкцию.

6.2 Рассмотрение претензий к продукции производится при наличии отметки о продаже, заверенной штампом организации, продавшей ТСУ и подписью продавца.

Этикетку предприятия-изготовителя на ТСУ сохранять до окончания гарантийного срока.

6.3 Изготовитель оставляет за собой право на изменение конструкции ТСУ, поэтому некоторые изменения, не ухудшающие его прочностные и потребительские качества, могут быть не отражены в настоящем руководстве

6.4 Предложения и замечания просим направлять по адресу:
142800 Московская обл., г.Ступино, ул.Военных строителей, д.3
тел/факс: (496) 642-01-16, 647-54-44 e-mail: treilerstupino@yandex.ru

СВИДЕТЕЛЬСТВО О ПРИЁМКЕ

ТСУ 2191 изготовлено ООО "ТРЕЙЛЕР" в соответствии с техдокументацией, проверено ОТК и признано годным к эксплуатации.

СВИДЕТЕЛЬСТВО О ПРОДАЖЕ

(заполняет продавец)

Продано _____
(наименование торговой организации, адрес)

Дата продажи _____ Подпись _____
(число, месяц, год) (продавец)

Штамп организации, продавшей ТСУ

Информацию о нашей продукции можете посмотреть на сайте

www.treiler.ru



ТЯГОВО-СЦЕПНОЕ УСТРОЙСТВО

ТСУ 2191

паспорт

(руководство по установке и эксплуатации)



Тягово-сцепное устройство ТСУ 2191 (далее ТСУ) предназначено для шарнирной сцепки легковых автомобилей Lada Granta/ Лада Гранта лифтбек 2016 модельного года и Lada Granta/ Лада Гранта седан 2017 модельного года с буксируемым прицепом полной массой до 900** кг.

Технические характеристики ТСУ соответствуют требованиям Правил ЕЭК ООН №55 (п. 25 Приложения 10 к Техническому регламенту Таможенного Союза ТР ТС 018/2011 "О безопасности колесных транспортных средств" (утв. Решением Комиссии Таможенного Союза от 09 декабря 2011 г. №877)

1. ТЕХНИЧЕСКИЕ ДАННЫЕ

1.1 Класс и тип сцепного устройства	A50-X (шаровой наконечник)
1.2 Диаметр сцепного шара, мм	50
1.3 Допустимая полная масса буксируемого прицепа с тормозами/ без тормозов, кг	900/450**
1.4 Параметр D, не более, кН	5,6
1.5 Параметр S (максимальная вертикальная нагрузка), кг	50
1.6 Масса ТСУ, кг	10,8±0,3

2. КОМПЛЕКТ ПОСТАВКИ

2.1 ТСУ 2191 в сборе (рис.1)	1 шт.
2.2 Пакет с комплектующими (см. рис.1)	1 шт.
Защитный колпак	1 шт.
2.3 Паспорт (руководство по установке и эксплуатации)	1 шт.

3. ТРЕБОВАНИЯ ПО ТЕХНИКЕ БЕЗОПАСНОСТИ

- 3.1 **Перед монтажом ТСУ необходимо установить автомобиль на эстакаде или на смотровой яме, отсоединить аккумуляторную батарею, автомобиль затормозить стояночным тормозом, под колёса положить упоры (башмаки).**
- 3.2 **Работу по монтажу должны производить два человека, соблюдая меры предосторожности.**

**Сведения о максимально допустимой массе прицепа уточните у дилера автозавода производителя, но она не может превышать указанную массу прицепа.

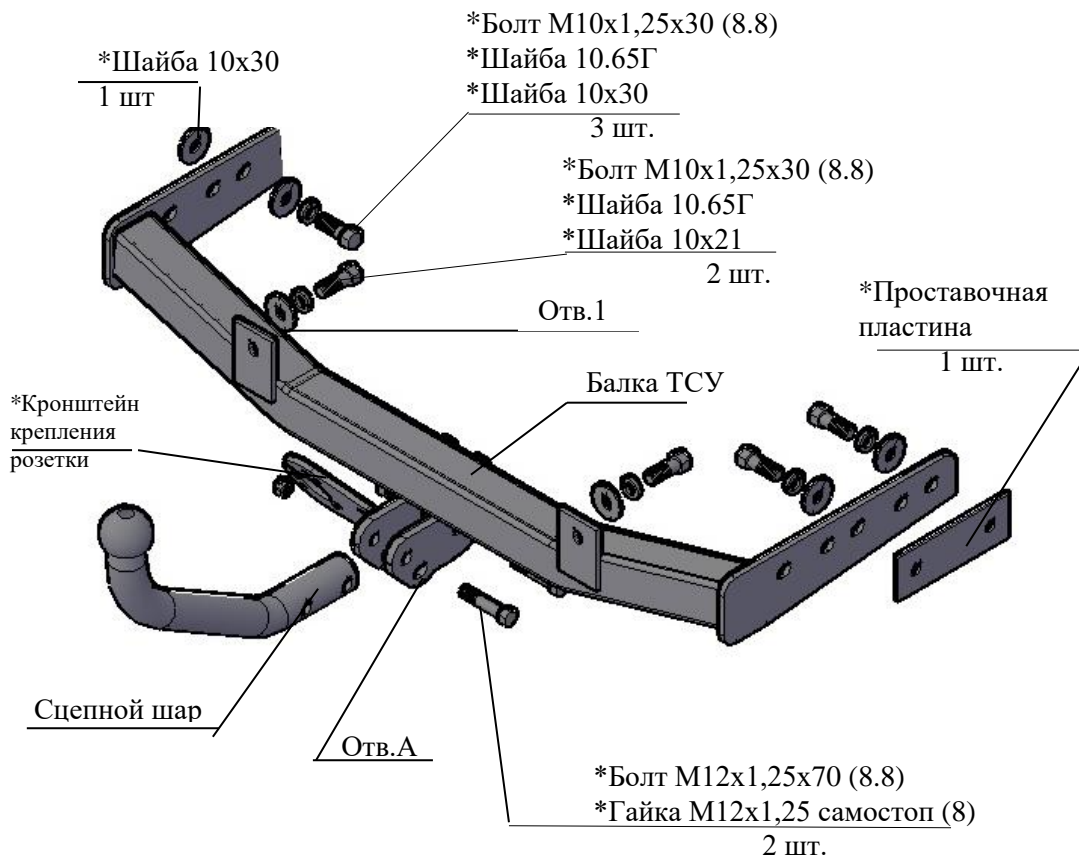


Рис.1 Тягово-сцепное устройство ТСУ 2191.

Примечание: детали, помеченные* входят в пакет с комплектующими.

4. МОНТАЖ НА АВТОМОБИЛЬ

4.1 Из боковых внутренних полок лонжеронов удалить пластиковые заглушки (при наличии). Очистить штатные отверстия в боковых внутренних полках лонжеронов от закрывающей их ленты (при наличии).

4.2 Закрепить ТСУ через отверстия 1 к кузову автомобиля, не затягивая крепеж (соответственно рис.1).

4.3 Закрепить ТСУ к правому, затем к левому лонжерону болтами M10x1,25x30, подложив под головки болтов шайбы 10.65Г и шайбы 10x21, не затягивая крепеж. При наличии зазора между кронштейном ТСУ и лонжероном, установить проставочную пластину и шайбу 10x30 (при необходимости).

4.4 Установить сцепной шар и кронштейн крепления розетки, закрепив болтами M12x1,25x70 и самоподтягивающимися гайками M12x1,25. Крепеж не затягивать.

Внимание! Сцепной шар должен располагаться строго вдоль продольной оси автомобиля!

4.5 Произвести затяжку крепежа, предварительно смазав резьбу любой консистентной смазкой.

4.6 Момент затяжки M10 – 4,4...5,6 кгсм.

Момент затяжки M12 самоподтягивающихся – 8,0...10,0 кгсм

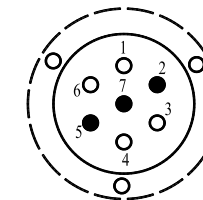
Внимание: после 4-х кратного применения самоподтягивающихся гайки необходимо заменить на новые!

4.7 Подсоединить провода ТСУ к электропроводке автомобиля (в условиях автосервиса). Подключить аккумуляторную батарею и проверить действие приборов освещения и световой сигнализации прицепа.

Схема подключения разъема штепсельного (для справки)

Внимание: электрика не входит в базовый комплект поставки ТСУ

№конт.	Назначение контакта
1	Указатель поворота левый
2	Огонь противотуманный
3	Масса
4	Указатель поворота правый
6	Стоп-сигнал
7	Огни габаритные, освещение номерного знака



Примечание. На прицепах других производителей может использоваться контакт 5 для подключения габаритных огней и освещения номерного знака.

5. ПРАВИЛА ЭКСПЛУАТАЦИИ И ТЕХНИЧЕСКОГО ОБСЛУЖИВАНИЯ.

5.1 Техническое обслуживание ТСУ заключается в периодическом осмотре болтовых креплений ТСУ к автомобилю, креплений шара и крепления приборов электрооборудования. Подтяжку болтовых соединений ТСУ производить перед эксплуатацией автомобиля с прицепом; при длительной эксплуатации автомобиля без прицепа подтяжку производить при техническом обслуживании автомобиля.

5.2 Если автомобиль эксплуатируется без прицепа, необходимо сцепной шар покрыть защитной смазкой или надеть защитный колпак. При сцепке прицепа с а/м шар должен быть смазан консистентной смазкой.

5.3 После фиксации сцепной головки прицепа на шаре, осуществить страховочную связь автомобиля с прицепом, используя отверстие А для крепления страховочных цепей.

Категорически запрещена эксплуатация прицепа без установленных страховочных цепей (тросов).

5.4 Не допускается буксировка прицепов полной массой более 900** кг и со скоростью более 90 км/час.