

**Общество с ограниченной ответственностью
«МОСКОВСКИЙ ЗАВОД СПЕЦИАЛИЗИРОВАННЫХ АВТОМОБИЛЕЙ»**

ЛЕБЕДКА С ЭЛЕМЕНТАМИ КРЕПЛЕНИЯ

РУКОВОДСТВО ПО ЭКСПЛУАТАЦИИ (МЗСА 4500.010.000 РЭ)

1 Понятия, термины и определения

В настоящем руководстве использованы понятия, установленные Федеральным законом «О техническом регулировании», термины, указанные в Техническом регламенте о безопасности колесных транспортных средств (ТРоБКТС), а также применены следующие термины:

«эксплуатирующая сторона» – собственник держателя лебёдки с элементами крепления (далее по тексту - комплект) и/или лица, от имени собственника владеющие, пользующиеся и распоряжающиеся комплектом на законных основаниях;

«продавец комплекта» – юридическое лицо или индивидуальный предприниматель, осуществивший продажу комплекта;

«изготовитель» – Общество с ограниченной ответственностью «Московский завод специализированных автомобилей» (далее по тексту - ООО «МЗСА»);

«третьи лица» – эксплуатирующая сторона, продавец комплекта (кроме изготовителя);

«гарантийный ремонт» – комплекс работ (операций) по устранению дефектов, возникших в период гарантийного срока эксплуатации комплекта при соблюдении эксплуатирующей стороной правил хранения и эксплуатации комплекта, изложенных в настоящем руководстве, и по восстановлению работоспособности комплекта, осуществляемых без взимания дополнительной платы.

2 Вниманию покупателя !

2.1 При покупке комплекта необходимо проверить комплект поставки.

2.2 В руководстве по эксплуатации должна быть указана дата продажи и поставлен штамп продавца комплекта.

2.3 Руководство по эксплуатации необходимо сохранять в течение всего срока службы комплекта.

3 Введение

Комплект изготовлен в соответствии с ТУ 4525-005-34595938-2015.

Комплект предназначен для установки на прицеп МЗСА.

Комплект изготовлен в исполнении У1 по ГОСТ 15150-69 и рассчитан на эксплуатацию при температурах окружающего воздуха от минус 40 °С до плюс 40 °С, при относительной влажности до 80 % при плюс 20 °С и скорости ветра до 15 м/с. Конструкция комплекта допускает его безгаражное хранение.

Металлические компоненты комплекта защищены от коррозии методом горячего цинкования. Цинковое покрытие, выполняя функцию защиты металла от коррозии, также подвержено естественному старению и износу. Кроме того, в связи с обработкой автомобильных дорог противогололедными реагентами, защитное цинковое покрытие подвергается агрессивному химическому воздействию, что приводит к появлению бело-серого налета, изменению цвета покрытия или появлению серых пятен в местах окисления цинка.

Для обеспечения длительного срока службы защитного покрытия рекомендуется:

- при эксплуатации комплекта в зимний период по дорогам, обработанным противогололедными реагентами, наносить перед каждой поездкой на наружные

металлические поверхности комплекта защитные составы для автомобилей в соответствии с инструкциями по их применению (например, силиконовую смазку-спрей);

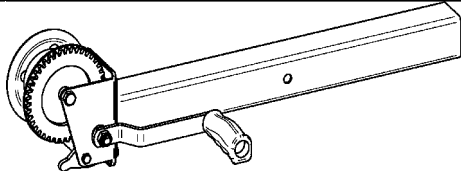
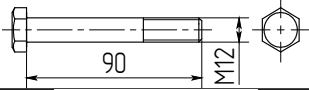
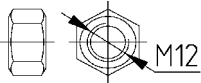
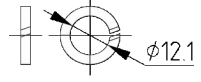
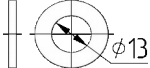
- после каждой поездки, до высыхания грязи, комплект вымыть струей воды небольшого напора с использованием мягкой губки и применением автомобильных шампуней.

Изготовитель постоянно ведет работу по совершенствованию комплекта, поэтому некоторые изменения компонентов комплекта могут быть не отражены в настоящем руководстве.

4 Технические характеристики

Обозначение комплекта	Совместимость	Масса, кг
МЗСА 4500.010.000	С держателем запасного колеса МЗСА 3105.0006.000	6,52

5 Комплект поставки

Наименование	Кол-во	Эскиз
Лебедка	1	
Болт М12-6g×90.58.0115 ГОСТ 7798-70	1	
Гайка М12-6Н.5.0115 ГОСТ 5915-70	1	
Шайба 12 65Г 0115 ГОСТ 6402-70	1	
Шайба С.12.01.0115 ГОСТ 11371-78	1	

6 Операции по установке комплекта

6.1 Установка комплекта

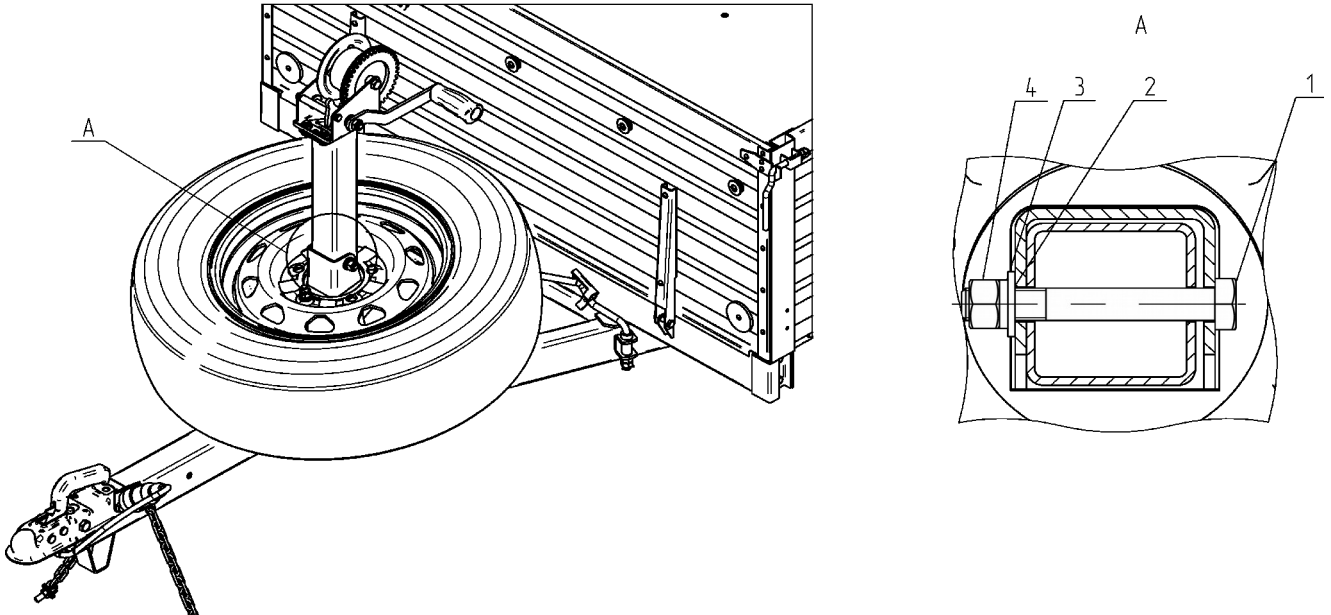


Рис. 1 - Установка комплекта. . 1 - Болт М12х90; 2 - Шайба 12 65Г 0115 ГОСТ 6402-70; 3 - Шайба С.12.01.0115 ГОСТ 11371-78; 4 - Гайка М12.

Порядок установки:

1) Лебёдку с элементами крепления установить на фланец. Закрепить с помощью болта поз.1, шайбы поз.2, шайбы поз.3 и гайки поз.4 (см. вид А).

7 Техническое обслуживание

7.1 Периодичность.

Техническое обслуживание произвести после обкатки нового комплекта и далее производить через каждые 10 000 км пробега прицепа на который составлен комплект или 12 месяцев в зависимости от того, что наступит раньше.

Для технического обслуживания комплекта используется инструмент из комплекта тягача.

7.2 Объем и последовательность:

- 1) вымыть комплект;
- 2) осмотреть с целью выявления внешних дефектов цинкового покрытия; при обнаружении нарушений цинкового покрытия поврежденные места зачистить, обезжирить и покрыть цинкосодержащей краской;
- 3) проверить состояние резьбовых соединений и при необходимости подтянуть.

Примечание

Повторное завинчивание самостопорящихся гаек не допускается

8 Правила длительного хранения и срок службы

При длительном хранении (два месяца и более) комплект следует хранить в сухом помещении.

Срок службы комплекта – 5 лет со дня изготовления.

9 Сведения об утилизации.

Вышедший из эксплуатации комплект подлежит сдаче в металлолом в установленном порядке.

10 Гарантийные обязательства

10.1 Изготовитель гарантирует соответствие комплекта требованиям ТУ 4525-005-34595938-2015, при соблюдении условий эксплуатации и хранения.

10.2 Гарантийный срок эксплуатации двенадцать месяцев со дня продажи комплекта, указанного в Свидетельстве о продаже (см. п. 13 настоящего руководства), но не более двух лет с даты изготовления комплекта, указанной в Свидетельстве о приемке (см. п. 12 настоящего руководства), при условии наличия отметки о прохождении предпродажной подготовки и соблюдения эксплуатирующей стороной условий эксплуатации, хранения комплекта.

10.2.1 В течение гарантийного срока эксплуатации изготовитель безвозмездно производит ремонт комплекта и замену деталей, вышедших из строя при соблюдении правил хранения и эксплуатации, изложенных в настоящем руководстве.

10.2.2 Указанные гарантии не распространяются на случаи, когда дефекты комплекта возникли после передачи комплекта изготовителем третьим лицам вследствие:

- нарушения третьими лицами правил хранения и эксплуатации комплекта или его повреждения при транспортировке;
- дорожно-транспортного происшествия, ударов, царапин, попадания камней и других твердых предметов, града, действия третьих лиц;
- повреждения защитного покрытия компонентов комплекта вследствие внешних воздействий, включая эрозионный износ и естественное истирание по местам контакта сопрягаемых деталей, возникшее в процессе эксплуатации;
- воздействия химически активных веществ, в том числе применяемых для предотвращения замерзания поверхности дорог, веществ растительного происхождения и продуктов жизнедеятельности животных;
- внесения третьим лицом изменений в конструкцию комплекта;
- действия иных лиц или непреодолимой силы.

10.4 Для проведения гарантийного ремонта собственник комплекта или лицо, от имени собственника владеющее, пользующееся и распоряжающееся комплектом на законных основаниях, предъявляет комплект изготовителю по адресу: 107370, Москва, Открытое шоссе, д.12, стр.1, ООО "МЗСА".

Указанный порядок применяется в случае, если иное прямо не предусмотрено законодательством РФ или договором, согласно которому комплект передан изготовителем либо собственнику - физическому (юридическому) лицу, либо продавцу комплекта.

В случае, если имело место ДТП, лицо, предъявляющее комплект, одновременно предоставляет в распоряжение изготовителя документ, составленный при совершении ДТП согласно требованиям законодательства России.

10.5 По предварительному согласованию с изготовителем в течение гарантийного срока эксплуатации комплекта его отдельные дефектные детали и узлы для их ремонта и/или замены могут быть высланы эксплуатирующей стороной в адрес изготовителя по почте. Адрес изготовителя: 107370, Москва, Открытое шоссе, д.12, стр.1, ООО "МЗСА", Отдел технического контроля.

10.6 Заявки на запасные части следует направлять в розничный отдел продаж изготовителя.

Время работы розничного отдела продаж:

понедельник - пятница с 9-00 до 18-00 (обед с 12-00 до 13-00),

суббота с 10-00 до 16-00,
воскресенье - выходной.
Телефон: (499) 168-36-23

11 Свидетельство о приёме

Лебёдка с элементами крепления МЗСА 4500.010.000

изготовлен и укомплектован в соответствии с техническими условиями

ТУ 4525-005-34595938-2015 и годен к эксплуатации

Дата изготовления _____

(число, месяц, год)

Представитель ОТК _____

(подпись)

_____ (Фамилия, И.О.)

Место штампа
ОТК

13 Свидетельство о продаже

(Заполняет продавец комплекта)

Лебёдка с элементами крепления МЗСА 4500.010.000

продана

(наименование продавца комплекта)

Ответственный за предпродажную подготовку комплекта

(подпись)

_____ (Фамилия, И.О.)

Дата продажи _____

(число, месяц, год)

Штамп продавца комплекта

Редакция от 05.07.2017