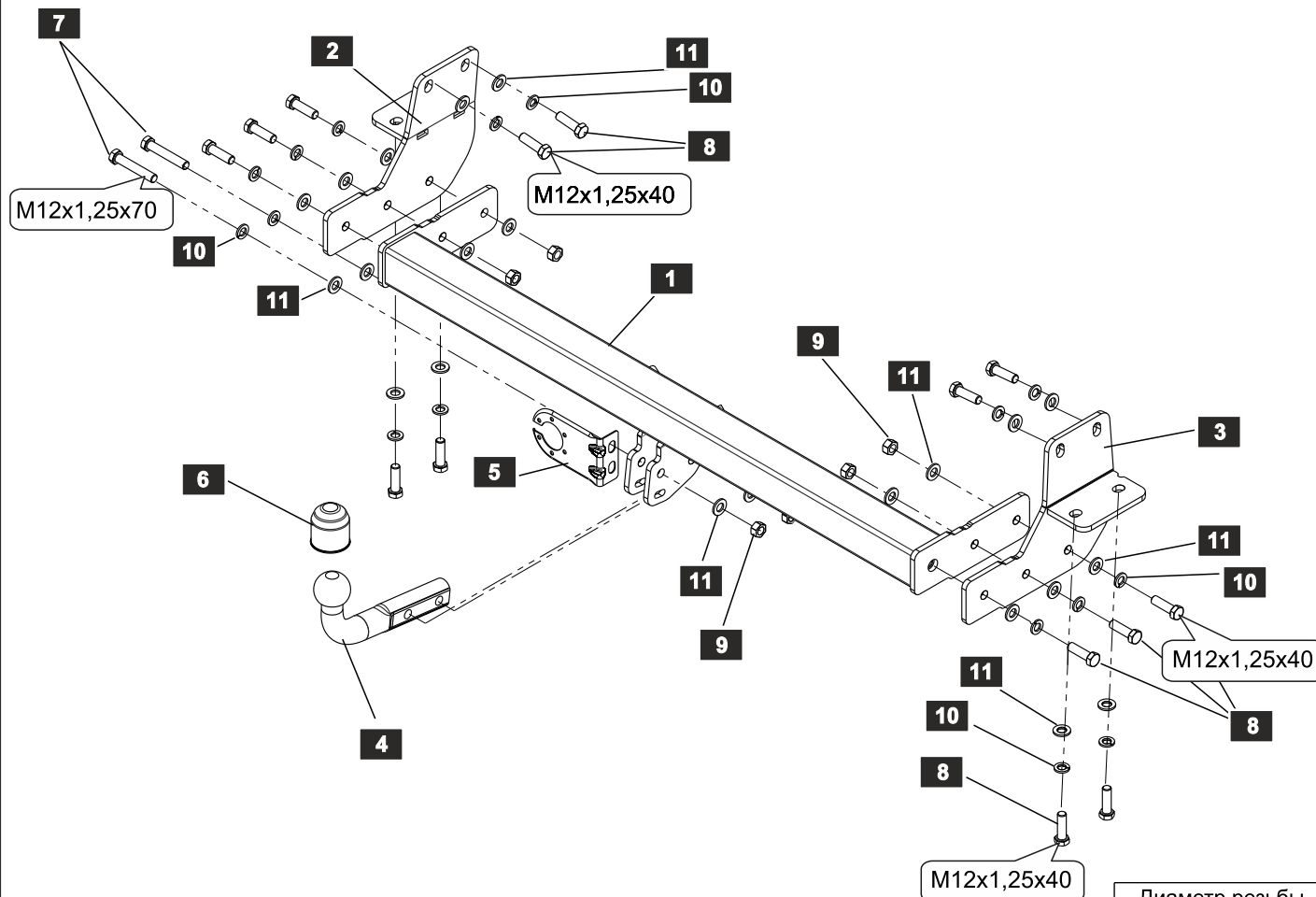


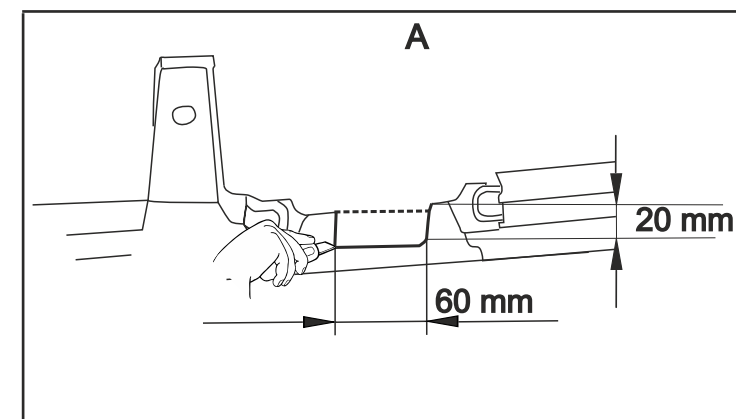
## ИНСТРУКЦИЯ ПО УСТАНОВКЕ:

1. Вытащить заглушки (резиновые) из штатных резьбовых отверстий лонжеронов.
2. Установить на эти точки кронштейны.
3. На кронштейны закрепить балку, предварительно подрезав по месту бампер (см. вид А).
4. Выполнить обтяжку крепежа.
5. Установить крюк, подрозетник.
6. Произвести монтаж электрооборудования.
7. Установку ТСУ рекомендуется проводить специалистам.



## СПИСОК ДЕТАЛЕЙ

1	1	Балка		
2	1	Кронштейн		
3	1	Кронштейн		
4	1	Крюк		
5	1	Подрозетник		
6	1	Колпачок на шар		
7	2	Болт M12x1,25x70		DIN 960
8	14	Болт M12x1,25x40		DIN 960
9	6	Гайка M12x1,25		DIN 934
10	16	Шайба 12 г.		DIN 127
11	22	Шайба 12 уменьш.		DIN 125 A



Диаметр резьбы	M6x1.0	M8x1.25	M10x1.5	M12x1.75	M16x2
Момент затяжки	9.8 Нм	24.0 Нм	47.0 Нм	81.0 Нм	157.0 Нм

**НАЗНАЧЕНИЕ:**

Тягово-сцепное устройство (далее ТСУ) предназначено для шарнирной сцепки автотранспортного средства с буксировочным прицепом. Технические характеристики ТСУ соответствуют требованиям ГОСТ 28248-89, ОСТ 37.001.299-93, ТУ 4591-001-64264699-2012. ТСУ обеспечивает сцепку автотранспортного средства с прицепами различных марок.

**ЭКСПЛУАТАЦИЯ, ТО, ТРЕБОВАНИЯ БЕЗОПАСНОСТИ:**

Не допускается буксировка прицепов со скоростью более 80 км/час. Техническое обслуживание ТСУ заключается в периодическом осмотре, подтяжке болтовых соединений, смазке сцепного шара любой консистентной смазкой непосредственно перед зацеплением прицепа.

Рекомендуется использовать прилагаемый колпачок для защиты сцепного шара без зацепленного прицепа.

Регламентные работы выполнять по единым регламентам автомобиля. Подтяжку болтовых соединений и проверку геометрии сцепного шара ТСУ проводить при техническом обслуживании автомобиля.

При установке и техническом обслуживании ТСУ необходимо соблюдать требования техники безопасности для соответствующих работ.

**ГАРАНТИЙНЫЕ ОБЯЗАТЕЛЬСТВА:**

Гарантийный срок составляет 12 месяцев со дня продажи в торговой сети, при условии его эксплуатации в полном соответствии с настоящим руководством.

Предприятие не несет ответственности за безопасность и надежность работы ТСУ при внесении потребителем изменений в его конструкцию. Рассмотрение претензий к продукции производится при наличии отметки о продаже, заверенной штампом организации, продавшей ТСУ, и подписью продавца.

Наклейку с серийным номером ТСУ и паспорт изделия (данная инструкция по установке) предприятия-изготовителя сохранять до окончания гарантийного срока.

**ОХРАНА ОКРУЖАЮЩЕЙ СРЕДЫ**

Утилизируйте упаковку правильно. Рекомендуется сдавать ее на переработку. Не забывайте об охране окружающей среды.



Штамп ОТК

Серийный №

Комплектовщик

Дата изготовления

**СВИДЕТЕЛЬСТВО О ПРОДАЖЕ:**

Продано \_\_\_\_\_  
(наименование торговой организации, адрес)

Дата продажи \_\_\_\_\_ Подпись \_\_\_\_\_

Штамп организации, продавшей ТСУ

**СВИДЕТЕЛЬСТВО ОБ УСТАНОВКЕ:**

ТСУ \_\_\_\_\_ установлено на автомобиль \_\_\_\_\_

Модель \_\_\_\_\_

Мы, как установщики ТСУ на данное транспортное средство подтверждаем, что точки крепления установки ТСУ на кузове автомобиля, а также процесс установки отвечают требованиям схемы монтажа, указанной в данной инструкции по монтажу.

М.П. Дата установки \_\_\_\_\_ Подпись \_\_\_\_\_