



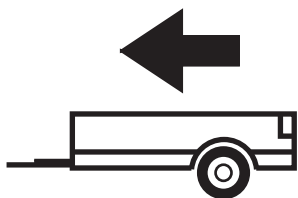
2012 -

## DACIA DOKKER

Cat. No. G/006

E20

E20 55R 01



1400Kg



75Kg

**D** = 7,5kN

**D (kN) =**



MAX kg

x

MAX kg

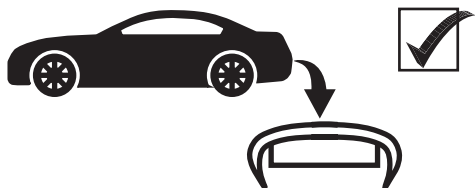
x 0,00981



MAX kg

+

MAX kg

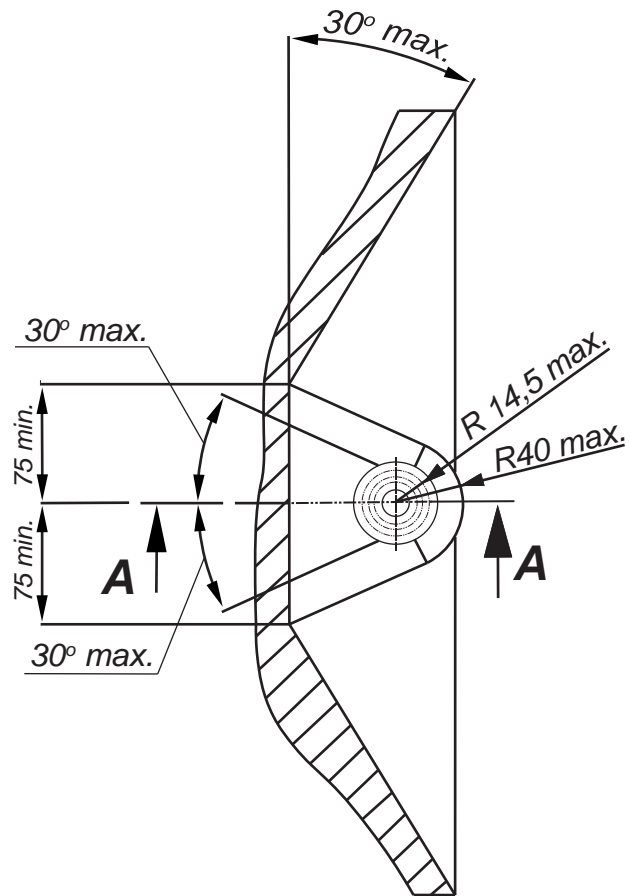


**IMIOLA HAK-POL**

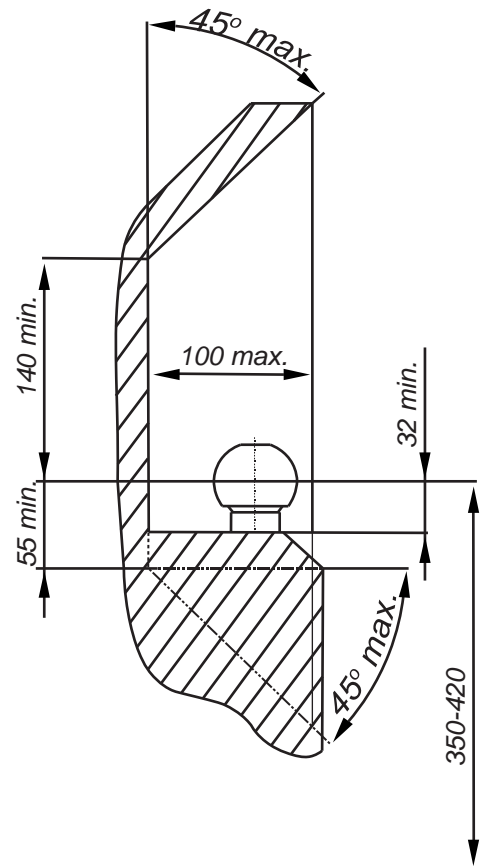
96-111 KOWIESY, CHOJNATA 23A, POLAND

tel. +48 46 831 73 31, fax +48 831 74 29

e-mail: office@imiola.pl, www.imiola.pl



## PRZEKRÓJ A-A



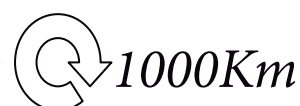
**PL** Należy zagwarantować przestrzeń swobodną według załącznika VII, rysunek 25a/b Regulaminu EKG ONZ 55.01 przy dopuszczalnym ciężarze całkowitym pojazdu.

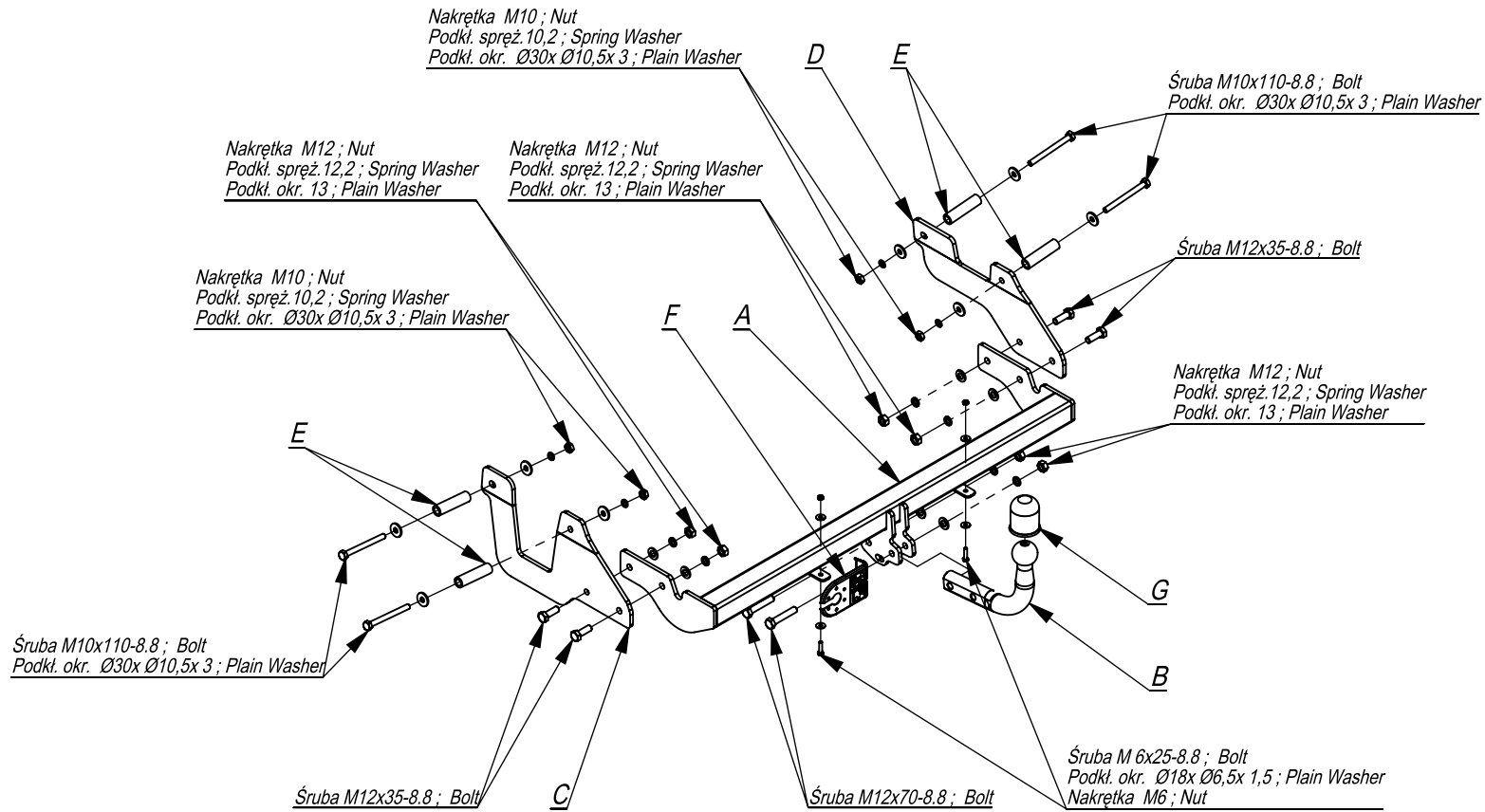
**F** L'espace libre doit être garanti conformément à l'annexe VII, illustration de la réglementation 55.01 CE pour un poids total en charge autorisé du véhicule.

**GB** The clearance specified in appendix VII, diagram 25a/b of Regulation No. 55.01 UN EU must be guaranteed at laden weight of the vehicle.

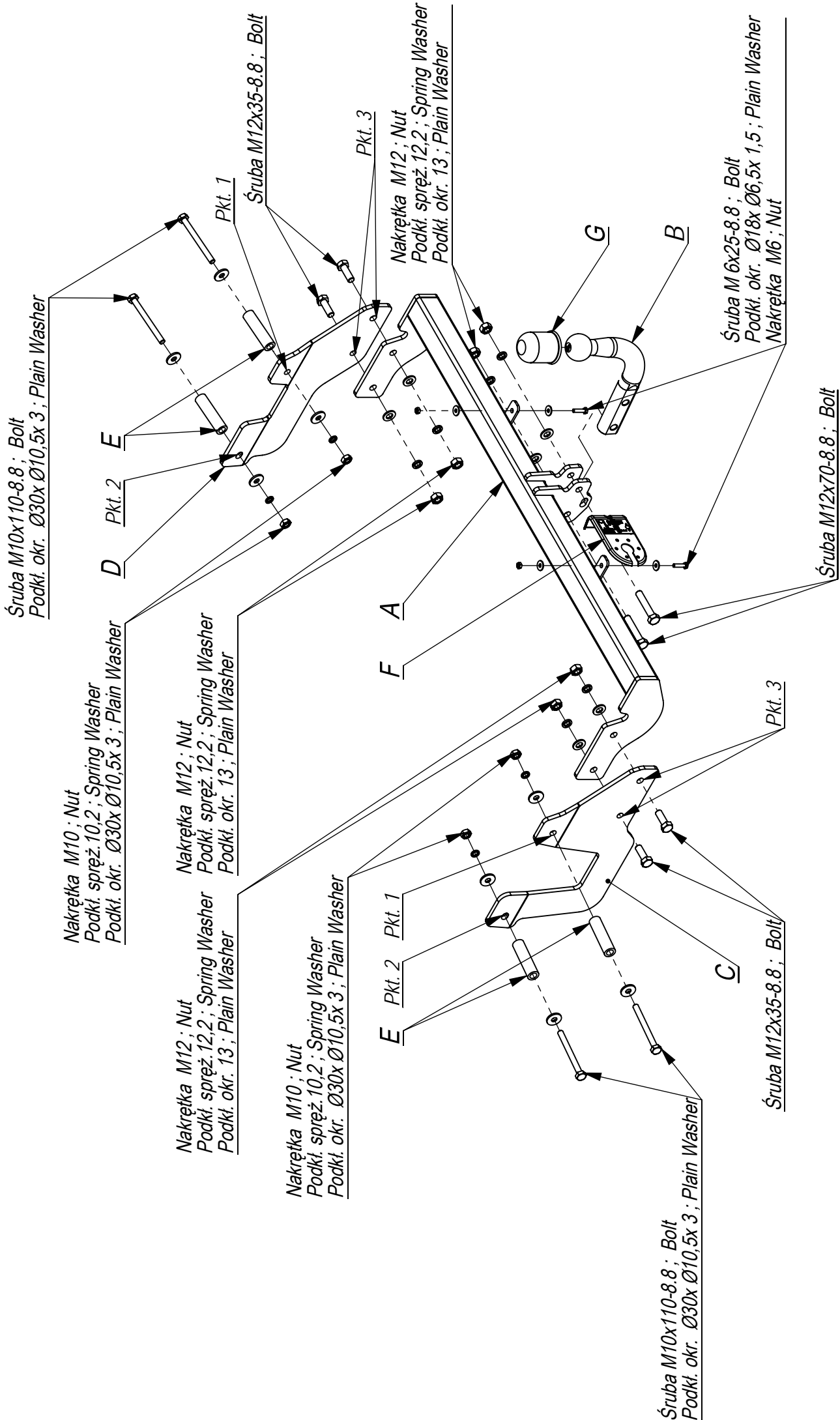
**D** Der Freiraum nach Anhang VII, Abbildung 25a/b der Vorschriften 55.01 EG ist zu gew 25a/bahrleisten bei zulässigem Gesamtgewicht des Fahrzeuges.

Moment skręcający dla śrub i nakrętek (8.8) Torque settings for nuts and bolts (8.8)	
M8	25Nm
M10	55Nm
M12	85Nm
M14	135Nm
M16	195Nm





	A	x1		M12x70	2
				M12x35	4
				M10x110	4
				M6x25	2
	B	x1		M12	6
				M10	4
				M6	2
	C	x1		Ø30xØ10,5x3	8
				Ø18xØ6,5x1,5	4
	D	x1		13	6
	E	x4		13	6
	F	x1		10,5	4
				6,5	2
	G	x1			



- Odkręcić tylne nadkola.
- Zdemontować lewą osłonę termiczną przy zderzaku.
- Odkręcić zderzak i lampy.
- Wypełnienie zderzaka usunąć (nie będzie już potrzebne).
- Udroźnić technologiczne otwory w podłużnicach.
- Tulejki włożyć w otwory w podłużnicach.
- Następnie elementy C i D przykręcić lekko śrubami M10x110 8.8 (pkt 1,2) z elementami F.
- Belkę haka A wsunąć między elementy i przykręcić śrubami M12x40 8.8 (pkt 3).
- Zamontować lampy, zderzak, osłonę termiczną oraz nadkola.
- Zderzak od spodu przykręcić śrubami M6x25.
- Dokręcić wszystkie śruby z momentem według tabeli.
- Dokręcić kulę i blachę gniazda elektrycznego.
- Podłączyć instalację elektryczną.

- Unscrew the rear wheel arches.
- Dismount the left thermal shield near the bumper.
- Unscrew the bumper and lamps.
- Remove the filling of the bumper (it will not be used anymore).
- The technological holes in the frame side members make permeable.
- Insert the sleeves in the holes of the frame side members.
- Screw slightly the elements C and D to the elements F with bolts M10x110 8.8 (point 1, 2).
- Insert the main bar A between the elements and screw with bolts M12x40 8.8 (point 3).
- Assemble the lamps, bumper, thermal shield and rear wheel arches.
- Screw the bumper with bolts M6x25.
- Tighten all the bolts according to the torque setting- see the table.
- Fix the ball and electric plate.
- Connect the electric wires.

- Placer les douilles d'écartement dans les ouvertures de longerons,
- Visser les éléments d'attache C aux longerons par les boulons M10x110, 8.8 (point 1, 2),
- Visser les éléments C,D à la traverse d'attache A par les boulons M12x35 8.8 (point 3),
- Serrer tous les boulons avec un couple de serrage selon tableau,
- Visser le crochet d'attelage et socle de prise électrique,
- Raccorder le circuit électrique.

