

Инструкция установки крышки на прицеп МЗСА 817710.001-05



Паспорт 10.00 ПС

1. Общие сведения.

- 1.1. Наименование: Крышка пластиковая 191205.
1.2. Обозначение: 10.00.

2. Назначение.

Крышка пластиковая к прицепу, предназначена для защиты от непогоды, повреждений и сохранности перевозимых грузов.

3. Основные технические данные и характеристики.

Длина, мм	1920
Ширина, мм	1310
Высота, мм	200
Вес, кг	15.7

4. Комплект поставки.

4.1. Крышка	1
4.2. Комплект для установки	1
4.3. Инструкция по установке	1

5. Свидетельство о приемке.

Крышка модели 10.00.

Дата изготовления _____

Принято представителем ОТК завода _____

М. П.

6. Свидетельство о продаже.

Крышка модели 10.00.

Продана _____
(наименование и адрес торговой организации)

Дата продажи _____
(число, месяц, год)

Продавец _____
(подпись или штамп)

Штамп (торговой организации)

7. Гарантии изготовителя и порядок предъявления рекламаций.

7.1. Гарантийный срок эксплуатации составляет 12 месяцев с даты продажи изделия.

7.2. Изготовитель принимает претензии к изделию при наличии отметки о продаже, заверенной штампом торгующей организации и подписью продавца.

7.3. Для определения причины поломки необходимо в трехдневный срок с момента обнаружения неисправностей составить акт, в котором должно быть указано:

- время и место составления акта (полный почтовый адрес владельца);
- время и место приобретения;
- условия, при которых произошла поломка, что сломалось, износилось и т.д.;
- подробное описание дефектов с указанием причин, вызвавших дефекты и обстоятельств, при которых они обнаружены;
- акты, составленные с нарушением вышеуказанных условий, к рассмотрению не принимаются.

Гарантийный и послегарантийный ремонт осуществляется по адресу: Московская область, Ленинский район, дер. Горки д.1Б стр.2. 32км Каширского шоссе М6. Схему проезда уточнить по тел. (495) 221 00 18.

1. Установить крышку 1 на прицеп петлями вперёд.
2. Приподнять переднюю часть крышки и положить между передним бортом прицепа и передней частью рамки крышки дистанционную монтажную прокладку толщиной 5мм (рис. 1).
3. Просверлить отверстия $\varnothing 5.5$ мм для крепления крышки, используя петли как шаблон, в переднем борту прицепа, как показано на рис.1
4. Закрепить крышку 1 к переднему борту прицепа винтами 7 через проставки 2.
5. Затянуть винты 7 моментом 12 Н/м.

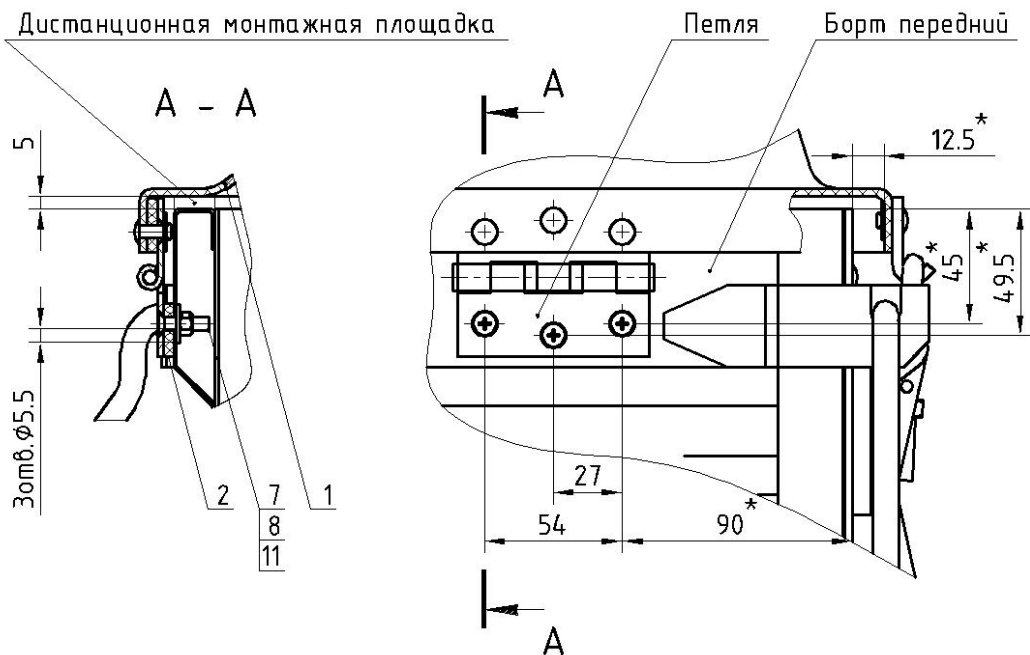


Рисунок 1.

- 1 - Крышка, 2 - Проставка, 7 - Винт М5х20, 8 - Гайка М5 с нейлоновым кольцом
 11 - Шайба $\varnothing 5$ ув., * - Размер для справок.

6. Сдвинуть крышку так, чтобы расстояние от краев крышки до бортов прицепа было одинаковым.

7. Просверлить отверстия $\varnothing 5\text{мм}$ и зафиксировать передний борт прицепа вытяжными заклепками 3 (рис.2).

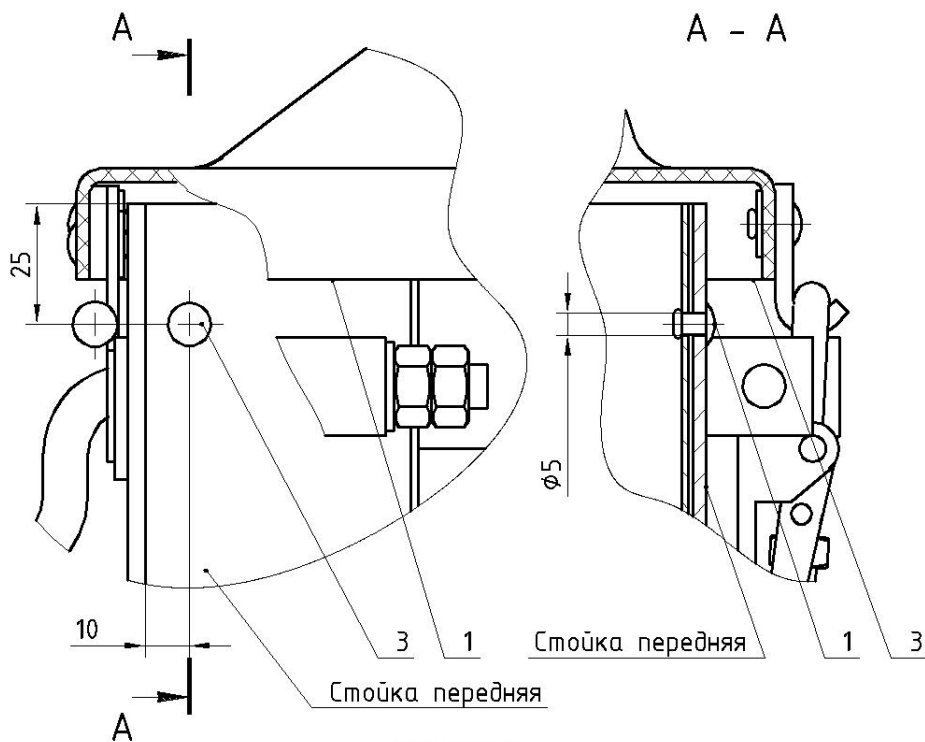


Рисунок 2.

1 - Крышка, 10 - Заклепка вытяжная ст./ст. $\varnothing 4.8 \times 14$

* - Размер для справок.

8. Прочистить резьбы М8 на внутренней поверхности крышки 1 (с двух сторон на рамке).
9. Прикрутить верхние шаровые шарниры 3 (рис. 2 сечение А-А).
10. В закрытом состоянии крышки разметить отверстие Б в левом и правом борту прицепа на расстоянии 280мм от оси вращения шарнира и 8мм от верхнего края борта, как показано на рис. 2.
11. Просверлить отверстия, $\varnothing 8.5$ мм.
12. Прикрутить нижние шаровые шарниры 4.
13. Затянуть гайки 9 усилием 30 Н/м.
14. Поднять заднюю часть крышки на высоту 1.5м.
15. Вынуть дистанционную монтажную прокладку.
16. Установить газовые упоры 3 штоком вниз.

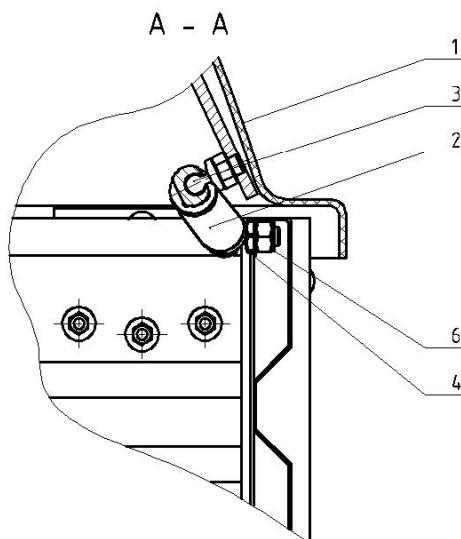
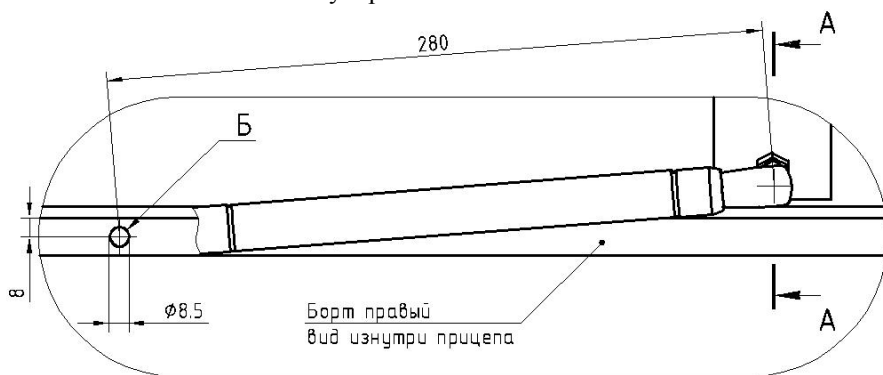


Рисунок 3.

- 1 - Крышка, 3 - Упор газовый, 3 - Шарнир шаровой 8x10,
 4 - Шарнир шаровой 8x13, 9 - Гайка М8 с нейлоновым кольцом,
 * - Размер для справок.

17. Просверлить отверстия $\varnothing 5.5\text{мм}$ под замок 12, используя подставку замка 12.2 как шаблон, на расстоянии 608.5мм от задней стойки и 54мм от верхнего края борта (рис. 4).

18. Затянуть болты 12.3 моментом 12 н/м.

19. Отрегулировать замок.

20. Просверлить отверстия $\varnothing 14\text{мм}$ по центру верхней полки заднего борта на расстоянии 638.5мм от задней правой стойки прицепа, как показано на рис.4.

21. Просверлить отверстия $\varnothing 14\text{мм}$ по центру верхней полки левого и правого бортов прицепа, как показано на рис.4 (сечения В-В) на расстоянии 110мм от заднего борта прицепа.

22. Установить буферы 6.

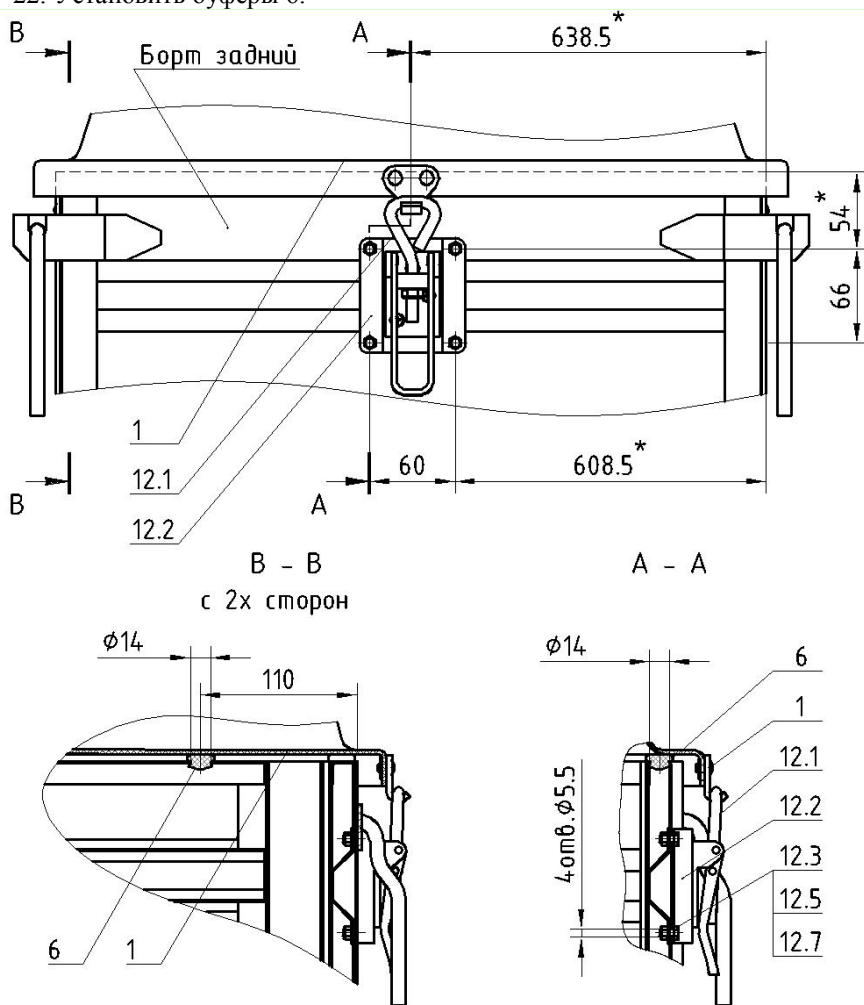


Рисунок 4.

- 1 - Крышка, 6 - Буфер крышки, 12.1 - Замок, 12.2 - Подставка замка, 12.3 - Болт M5x10, 12.5 - Гайка M5 с нейлоновым кольцом, 12.7 - Шайба $\varnothing 5$ ув., * - Размер для справок.

Лист комплектации крышки 191205.

Наименование	Количество, шт
1. Крышка в сборе	1
1.1. Крышка	1
1.2. Крючок замка	1
1.3. Петля	2
1.4. Проставка петли	2
1.5. Заклепка вытяжная ал./ст. Ø4.8x14	2
1.6. Заклепка вытяжная ал./ст. Ø4.8x18	6
1.7. Шайба А5 ув.	8
2. Проставка петли	2
3. Упор газовый L=450мм, F=280±30 Н	2
4. Шарнир шаровой 8x10	2
5. Шарнир шаровой 8x13	2
6. Буфер крышки	3
7. Винт М5x20 патай	6
8. Гайка М5 с нейлоновым кольцом	6
9. Гайка М8 с нейлоновым кольцом	2
10. Заклепка вытяжная ст./ст. Ø4.8x14	2
11. Шайба А5 ув.	6
12. Замок	1
12.1. Замок	1
12.2. Подставка замка	1
12.3. Болт М5x10	4
12.4. Винт М5x12	3
12.5. Гайка М5 с нейлоновым кольцом	7
12.6. Гайка М8	1
12.7. Шайба А5 ув.	4