

M8x25 - 2ks
M10x35 - 12ks
M12x70 - 2ks (A)
M12x19 - 3ks (C)
M12x21 - 1ks (C)



M12 - 2ks (A)

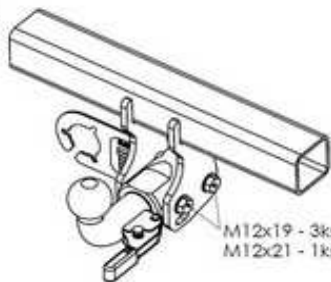


PP8 - 2ks
PP10 - 12ks
PP12 - 2 ks (A)
PP12 - 4 ks (C)

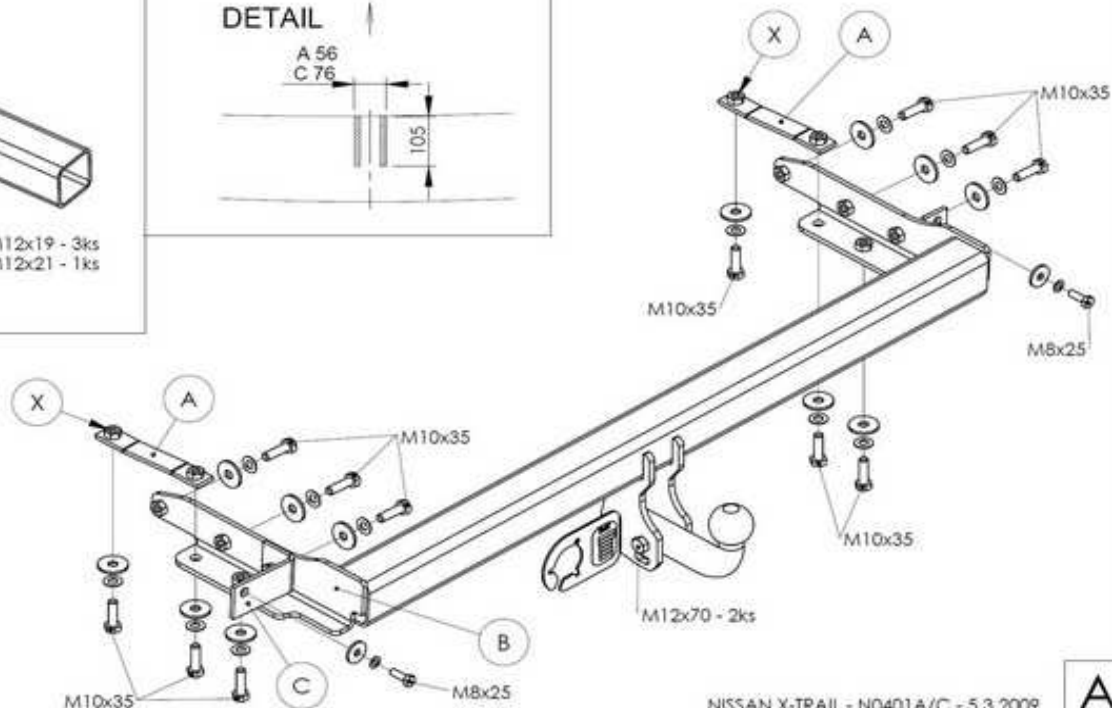
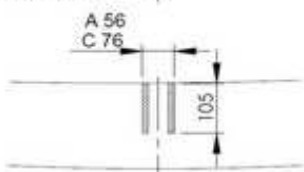


P8 - 2ks
P10 - 12ks

C



DETAIL



NISSAN X-TRAIL - N0401A/C - 5.3.2009

A

NÁVOD NA MONTÁŽ:

N0401

1. Demontujte zadný plastový nárazník s kovovými vložkami nosníkov. Kovové vložky sa už nepoužívajú. 2. Demontujte umelohmotný spojler a vložku nárazníka. 3. Ťažné zariadenie montujte po častiach podľa obrázka. Do nosníkov vložte držiaky A a zľahka ich uchyťte v otvoroch X skrutkami M10x35. Do nosníkov vložte rám B. 4. Následne všetky skrutkové spoje utiahnite momentom podľa tabuľky. 5. Demontujte spojovaciu guľu. 6. Elektroinštaláciu zapojte podľa návodu. 7. Skontrolujte správnosť pripojenia elektroinštalácie. 8. Vyrežte vybranie v podhlade nárazníka podľa obrázka – DETAIL. 9. Namontujte späť zadný plastový nárazník bez výstuhu, ktorú nahrádza rám ťažného zariadenia. 10. Prevedte spätnú montáž demontovaných častí. 11. Dotiahnite skrutky spojovacej guľe (držiaka spojovacej guľe) momentom podľa tabuľky.

FITTING INSTRUCTIONS:

1. Dismount bumper and metallic reinforcement beam of bumper. The beam will no longer be used. 2. Dismount the plastic spoiler and reinforcement beam of bumper. 3. Install the tow-bar in parts. Put holders A into beams and lightly grip it by screws M10x35 in holes X. Put frame B into beams. 4. Tighten the bolts using a torque-wrench to the specified torque. 5. Dismount the coupling ball. 6. Connect the electrical installation as described in the instructions for use. 7. Make sure the electrical installation is properly connected. 8. Cut a cavity in the bumper bottom as shown in the picture – DETAIL. 9. Re-mount the bumper without reinforcement beam. It is supplied now with the tow bar. 10. Reassemble any removed parts. 11. Tighten the screws of the linkage ball (holder of the linkage ball) to the torque shown in the table.

DÔLEŽITÉ UPOZORNENIA:

- V miestach stykových plôch sa musí odstrániť pružná ochrana karosérie vozidla.
- Vŕtané otvory treba ošetriť antikoróznou hmotou.
- Použite len dodaný spojovací materiál v predpisanej triede kvality.
- Elektrické zariadenie sa namontuje podľa podmienok prevádzky cestných vozidiel na pozemných komunikáciách.
- Údaj S o maximálnom zvislom zaťažení na guľu je uvedený na výrobnom štítku ťažného zariadenia.
- Na ťažnom zariadení nie je možné nič upravovať ani meniť.
- Pred ukončením montáže je nutné prekontrolovať všetky spoje podľa tabuľky uťahovacích momentov!
- V prípade akýchkoľvek nejasností je nutné obrátiť sa na výrobcu ťažného zariadenia.
- Výrobca nenesie zodpovednosť za škody spôsobené nesprávnym použitím výrobku.

IMPORTANT ATTENTIONS:

- Remove insulating material on a car body in grips and joints of a coupling device with a car body.
- Put the anticorrosive substance on the drilled holes.
- Use supplied mechanical strength jointing material.
- Wiring of a coupling device must be up to a standard and car maker requirements.
- Statement S about the maximum vertical ball downtake is printed on the tow bar label.
- On the tow bar is no modification possible
- Check all the joints, look in the table of the spining moments, before finishing the montage!
- Contact the tow bar marker with any questions.
- The manufacturer is not responsible for the damages caused by wrong using on the product.

Tabuľka uťahovacích momentov skrutkových spojov pevnosti 8.8 / Table of specified torque and hardness settings 8.8

M6 - 9,5Nm, M8 - 23Nm, M10 - 46Nm, M10x1,25 - 49Nm, M12 - 79Nm, M12x1,25 - 87Nm, M12x1,5 - 83Nm, M14 - 125Nm, M16 - 195Nm