

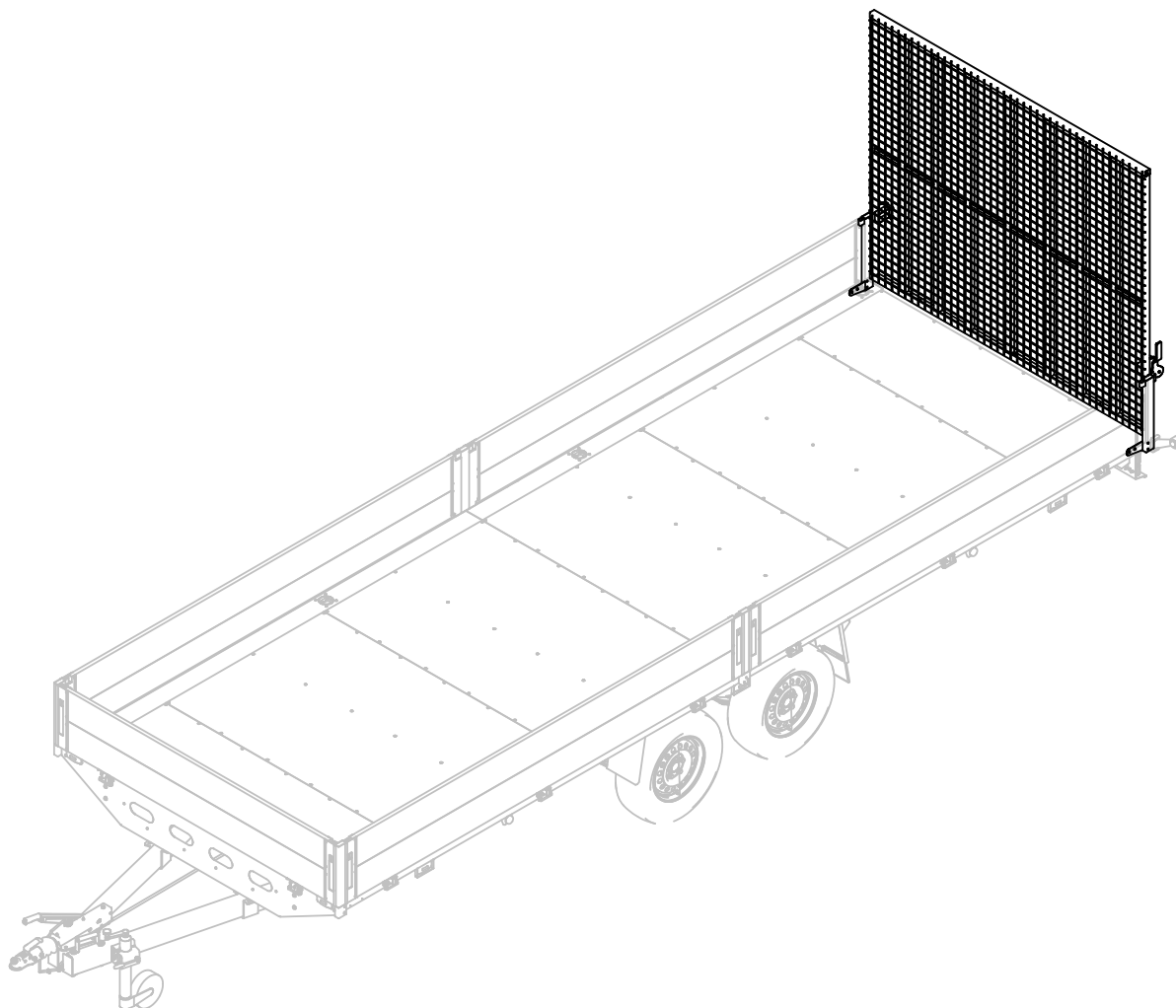


Борт-аппарель 2100

MZSA 8523.0015.000

**РУКОВОДСТВО ПО ЭКСПЛУАТАЦИИ
MZSA 8523.0015.000 РЭ**

**Совместимо с прицепами MZSA 832233.411, MZSA 832243.411,
MZSA 832253.211, MZSA 832263.311, MZSA 832263.411,
MZSA 832273.311, MZSA 832273.411.**



Масса брутто - 72кг

Размеры в упакованном виде — 218см*175см*13см

Редакция от 20.11.2018

**Общество с ограниченной ответственностью
«МОСКОВСКИЙ ЗАВОД СПЕЦИАЛИЗИРОВАННЫХ АВТОМОБИЛЕЙ»
107370, Москва, Открытое шоссе, д.12, стр.1**

1 Понятия, термины и определения

В настоящем руководстве использованы понятия, установленные Федеральным законом «О техническом регулировании», термины, указанные в Техническом регламенте о безопасности колесных транспортных средств (ТРОБКТС), а также применены следующие термины:

«эксплуатирующая сторона» - собственник борта-аппарели 2100 (далее по тексту - изделие) и/или лица, от имени собственника владеющие, пользующиеся и распоряжающиеся изделием на законных основаниях;

«продавец» - юридическое лицо или индивидуальный предприниматель, осуществивший продажу изделия;

«изготовитель» - Общество с ограниченной ответственностью «Московский завод специализированных автомобилей» (далее по тексту - ООО «МЗСА»);

«третьи лица» - эксплуатирующая сторона, продавец изделия (кроме изготовителя);

«гарантийный ремонт» - комплекс работ (операций) по устранению дефектов, возникших в период гарантийного срока эксплуатации изделия при соблюдении эксплуатирующей стороной правил хранения и эксплуатации изделия, изложенных в настоящем руководстве, и по восстановлению работоспособности изделия, осуществляемых без взимания дополнительной платы.

2 Вниманию покупателя !

2.1 При покупке изделия необходимо проверить комплект поставки изделия (см. п. 5 настоящего руководства).

2.2 Руководство по эксплуатации необходимо сохранять в течение всего срока службы изделия.

3 Введение

Изделие предназначено для установки на прицепы МЗСА (совместимость см. таблицу 1 в п.4) вместо заднего борта в целях погрузки на прицеп квадроциклов, снегоходов и другой техники.

Изделие изготовлено в исполнении У1 по ГОСТ 15150-69 и рассчитано на эксплуатацию при температурах окружающего воздуха от минус 40 °С до плюс 40 °С, при относительной влажности до 80 % при плюс 20 °С и скорости ветра до 15 м/с. Конструкция изделия допускает его безгаражное хранение.

Металлические компоненты изделия защищены от коррозии методом горячего цинкования. Цинковое покрытие, выполняя функцию защиты металла от коррозии, также подвержено естественному старению и износу. Кроме того, в связи с обработкой автомобильных дорог противогололёдными реагентами, защитное цинковое покрытие подвергается агрессивному химическому воздействию, что приводит к появлению бело-серого налета, изменению цвета покрытия или появлению серых пятен в местах окисления цинка.

Для обеспечения длительного срока службы защитного покрытия рекомендуется:

- при эксплуатации изделия в зимний период по дорогам, обработанным противогололёдными реагентами, наносить перед каждой поездкой на наружные металлические поверхности изделия защитные составы для автомобилей в соответствии с инструкциями по их применению (например, силиконовую смазку-спрей);

- после каждой поездки, до высыхания грязи, изделие вымыть струей воды небольшого напора с использованием мягкой губки и применением автомобильных шампуней.

Изготовитель постоянно ведёт работу по совершенствованию изделия, поэтому некоторые изменения компонентов изделия могут быть не отражены в настоящем руководстве.

4 Технические характеристики

Таблица 1

Обозначение изделия	Совместимость	Масса, кг
МЗСА 8523.0015.000	Прицепы МЗСА 832233.411, МЗСА 832243.411, МЗСА 832253.211, МЗСА 832263.311, МЗСА 832263.411, МЗСА 832273.311, МЗСА 832273.411	72

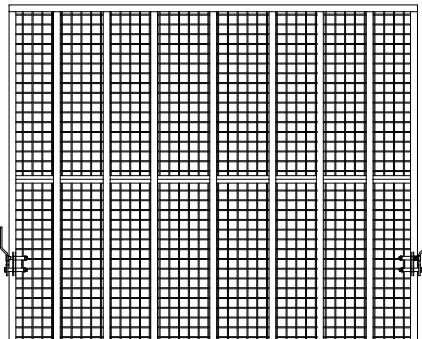
Таблица 2

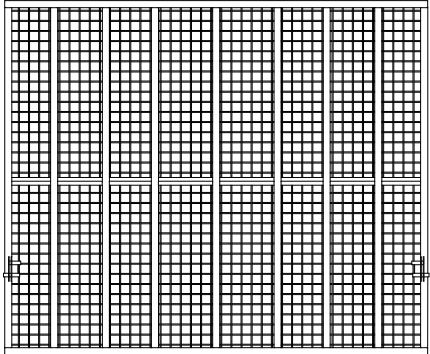
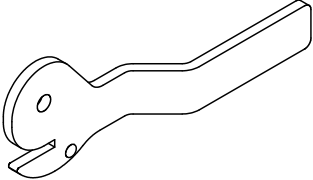
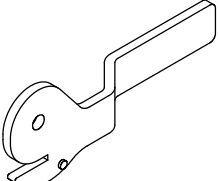
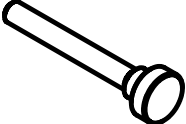

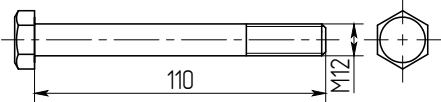
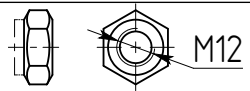
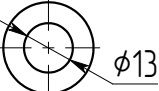
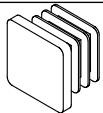
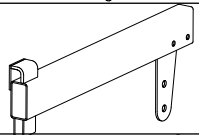
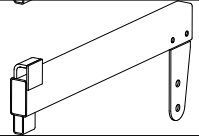
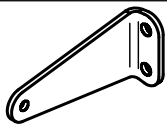
Грузоподъемность аппарели*	
 <p>более 1250 мм</p>	
450 кг	500 кг

*Под грузоподъемностью аппарели понимается масса четырёхколёсной или гусеничной техники, которая может быть погружена в прицеп с помощью аппарели.

5 Комплект поставки

Таблица 3

Позиция на рис. 1	Наименование	Кол-во	Эскиз
1	<p>Аппарель в сборе</p> <p><i>Состав данной сборки изложен в пунктах 1.*, где * - обозначение подпункта.</i></p>	1	

1.1	Аппарель МЗСА 8523.0015.100	1	
1.2	Ручка 1Э 842122.301-10.06.730 (состоит из Ручка 1Э 842122.301-10.06.732 и заклёпка 5.0x14 01210005014)	1	
1.3	Ручка 1Э 842122.301-10.06.740 (состоит из Ручка 1Э 842122.301-10.06.732-01 и заклёпка 5.0x14 01210005014)	1	
1.4	Фиксатор 1Э 842122.301-10.06.753	2	
1.5	Пружина 1Э 842122.301-10.06.754	2	
1.6	Болт М12-6g×110.58.0115 ГОСТ 7798-70	2	
1.7	Гайка DIN 985 М - 12 - 5	4	
1.8	Шайба С.12.01.0115 ГОСТ 11371-78	2	
1.9	Заглушка внутренняя 35x35 черная	2	
2	Стойка МЗСА 8523.0011.630	1	
3	Стойка МЗСА 8523.0011.640	1	
4	Кронштейн МЗСА 8523.0011.321	2	

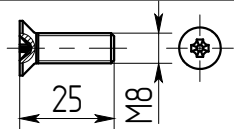
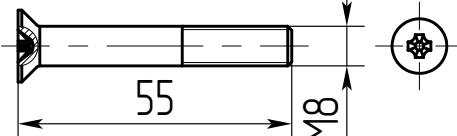
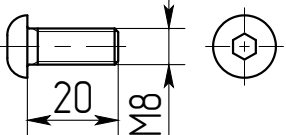
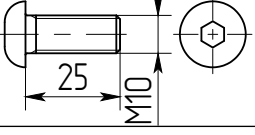
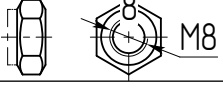





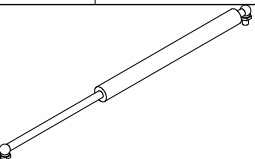
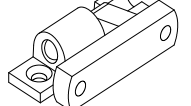
5	Винт В2.М8-6g×25.58.0115 ГОСТ 17475-80	6	
6	Винт В2.М8-6g×55.58.0115 ГОСТ 17475-80	6	
7	Винт М8-6g×20.0115-8.8 ISO 7380-83	4	
8	Винт М10-6g×25.0115-8.8 ISO 7380-83	8	
9	Гайка DIN 985 М - 8 - 8	18	
10	Гайка DIN 985 М - 10 - 8	8	
11	Гайка М8-6Н.5.0115 ГОСТ 5916-70	2	
12	Шайба 8 65Г 0115 ГОСТ 6402-70	2	
13	Шайба 8.01.0115 ГОСТ 6958-78	12	
14	Шайба 10.01.0115 ГОСТ 6958-78	8	
15	Газовый упор двери задка с шарнирами в сборе 2172-8231010	2	
16	Петля бортовая 114320	3	

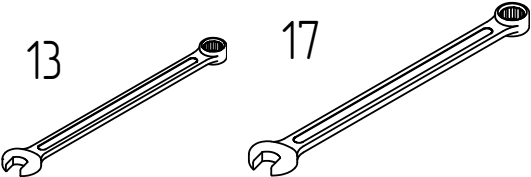
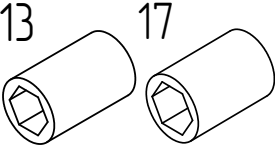
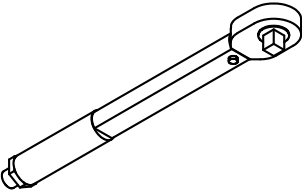
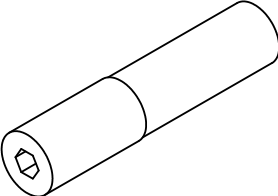

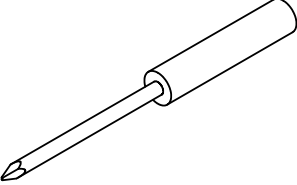
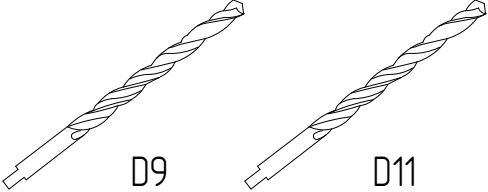
Таблица 4. Моменты затяжки резьбовых соединений

Обозначение	Момент затяжки, кгс х м	Примечание
Гайка DIN 985 М - 8 - 8*	1.6...2.2	Момент затяжки для винтов класса прочности 5.8
Гайка DIN 985 М - 8 - 8*	2.4...3.1	Момент затяжки для винтов Винт М8-6g×20.0115-8.8 ISO 7380-83
Гайка DIN 985 М - 10 - 8*	5.0...5.6	
Гайка DIN 985 М - 12 - 5*	5.7...7	Для технического обслуживания

* - повторное завинчивание самоподтягивающейся гайки не допускается - применять новую.

6 Инструмент необходимый для установки изделия

Таблица 5

 <p>13 17</p>	<p>Ключи гаечные: 13 и 17</p>
 <p>13 17</p>	<p>Торцевые головки для ключа динамометрического: 13 и 17</p>
	<p>Ключ динамометрический с диапазоном моментов 1.5-7.0 кгс х м (15-70 Н х м).</p>
	<p>Переходник для установки бит на ключ динамометрический</p>
	<p>Биты шестигранные: размер под ключ 5 (длиной не мене 40 мм) и 6</p>
	<p>Отвёртка крестовая</p>
 <p>D9 D11</p>	<p>Сверла диаметрами: 9 мм и 11 мм</p>

7 Операции по установке изделия

7.1 Демонтаж заднего борта и задних боковых стоек прицепа.

Перед установкой изделия необходимо демонтировать задний борт прицепа совместно с боковыми стойками данного борта (Рис. 1 и Рис. 2).

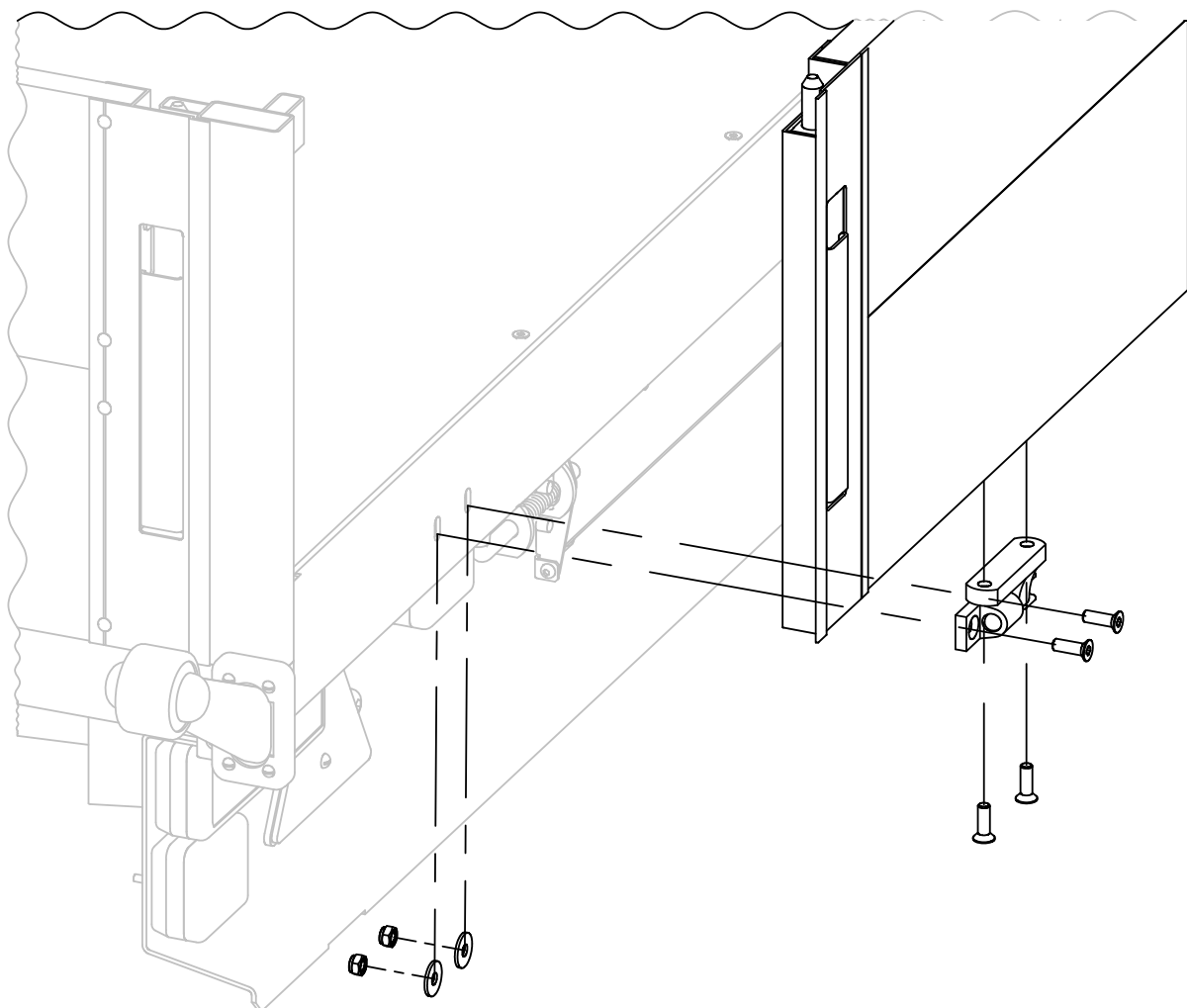
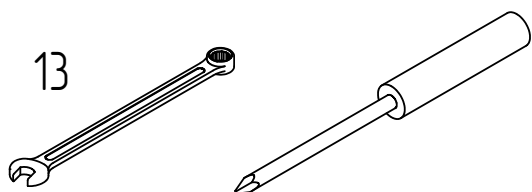


Рис. 1 — Демонтаж заднего борта прицепа.

Необходимые инструменты



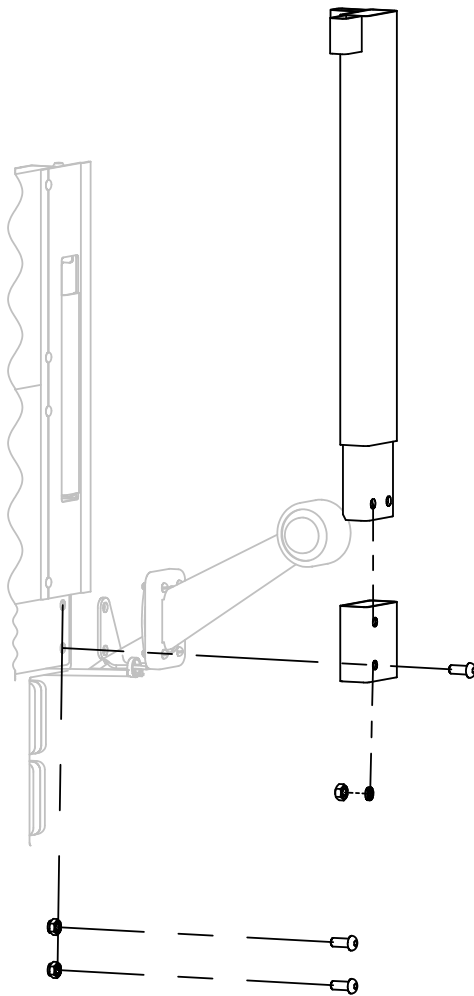
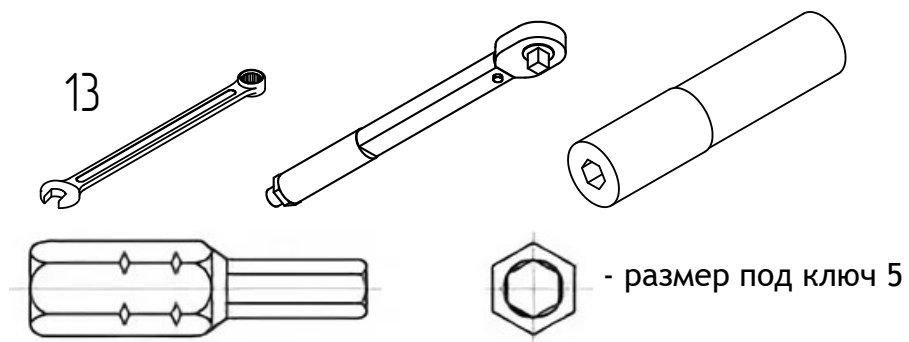


Рис. 2 – Демонтаж задних стоек прицепа.

Необходимые инструменты



7.2 Доработка прицепа для установки изделия.

Для установки изделия необходимо:

а) сверлить в боковинах в задней части прицепа с каждой стороны по два отверстия (всего четыре отверстия) $\varnothing 11$ мм (Рис. 3);

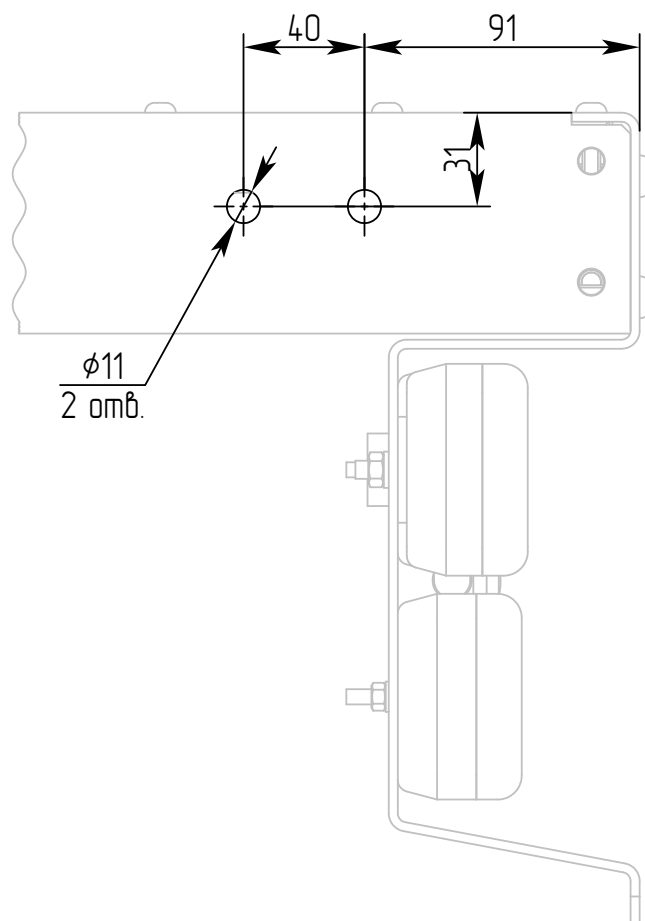
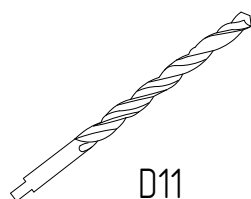


Рис. 3 – Доработка боковин прицепа.

Необходимые инструменты



б) сверлить в фартуке заднем прицепа по два отверстия $\varnothing 11$ мм с каждой стороны (всего четыре отверстия) и два отверстия $\varnothing 9$ мм в центральной части (Рис. 4).

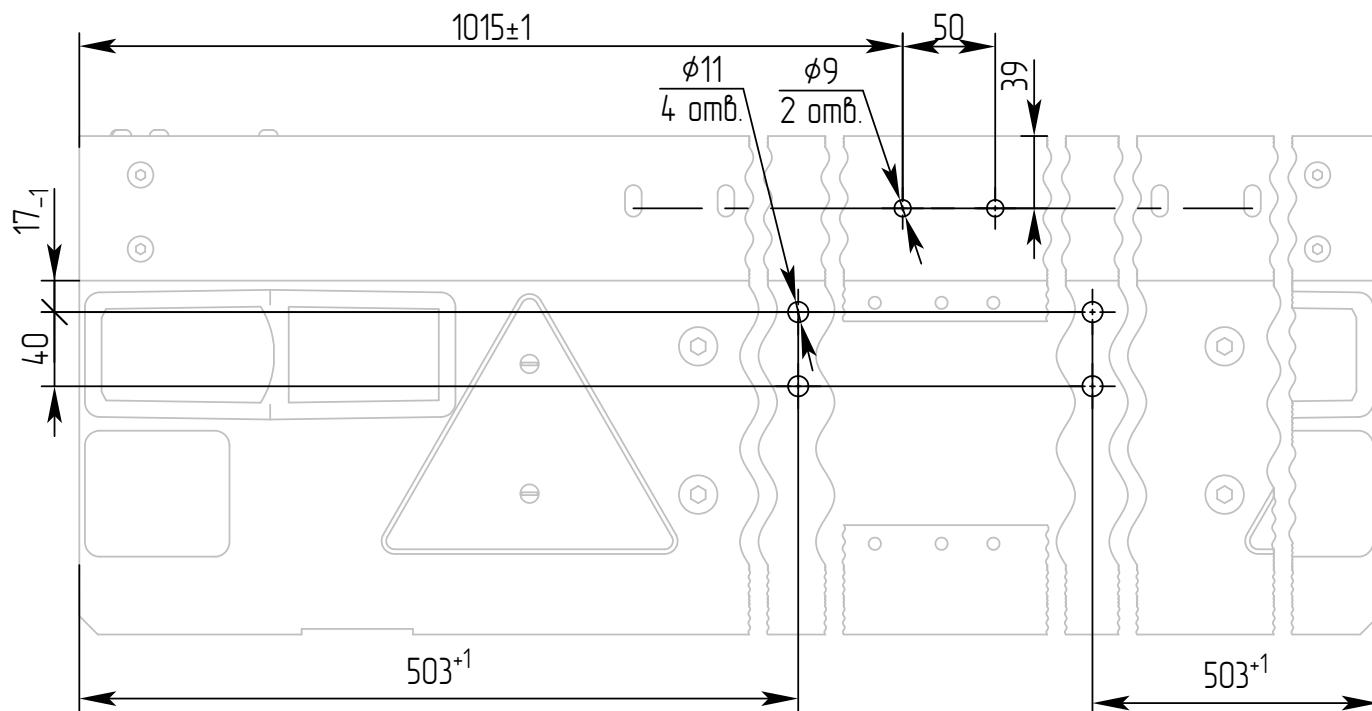
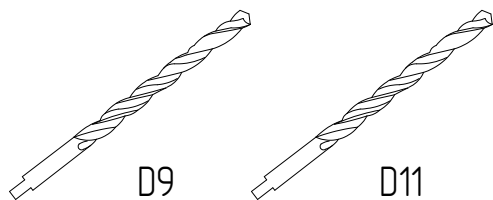


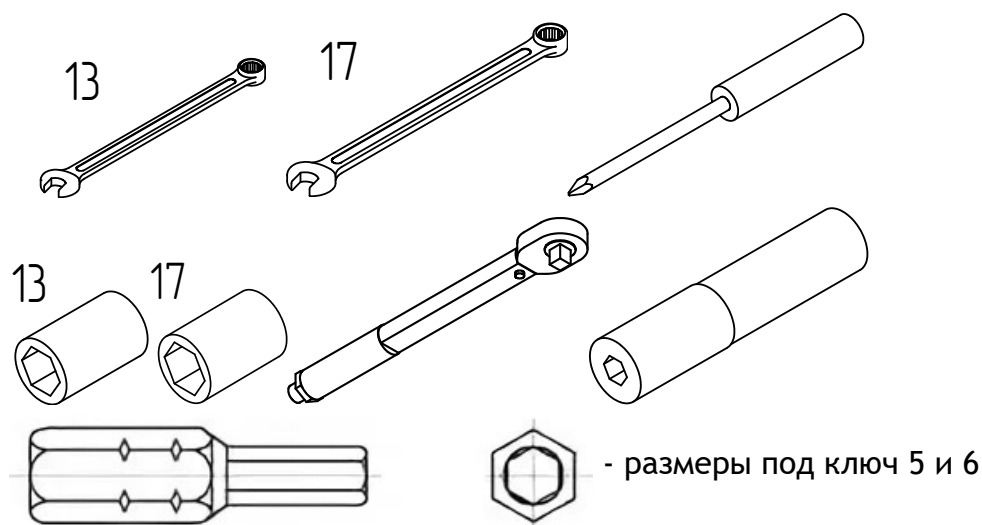
Рис. 4 – Доработка заднего фартука прицепа.

Необходимые инструменты



7.3 Установка изделия.

Необходимые инструменты



Порядок установки (Рис. 5), показана левая сторона прицепа по направлению движения:

1) установить стойки поз. 2, 3 при помощи комплектного крепежа М10 (поз. 8, 10, 14) и М8 (поз. 7, 9), моменты затяжки по таблице 4;

2) установить кронштейны поз. 4 при помощи комплектного крепежа М10 (поз. 8, 10, 14), моменты затяжки по таблице 4;

3) установить петли бортовые поз. 16 в крайнее нижнее положение овальных отверстий и на ранее просверленные отверстия $\varnothing 9$ мм как показано на рисунке 5 при помощи винтов поз. 5, гаек поз. 9, шайб поз. 13, моменты затяжки по таблице 4 верхняя строчка (для винтов класса прочности 5.8);

4) на установленные петли поз. 16 установить аппарателю поз. 1 при помощи винтов поз. 6, гаек поз. 9, шайб поз. 13, моменты затяжки по таблице 4 верхняя строчка (для винтов класса прочности 5.8) (можно также установить части петель со штырями на аппарателю поз. 1, а затем установить всю аппарателю на ответные части петель аналогично демонтированному съёмному борту);

5) установить газовые упоры поз. 15 как показано на рис. 5 при помощи гаек поз. 9, гаек поз. 11 и шайб поз. 12, моменты затяжки по таблице 4 верхняя строчка (для винтов класса прочности 5.8).

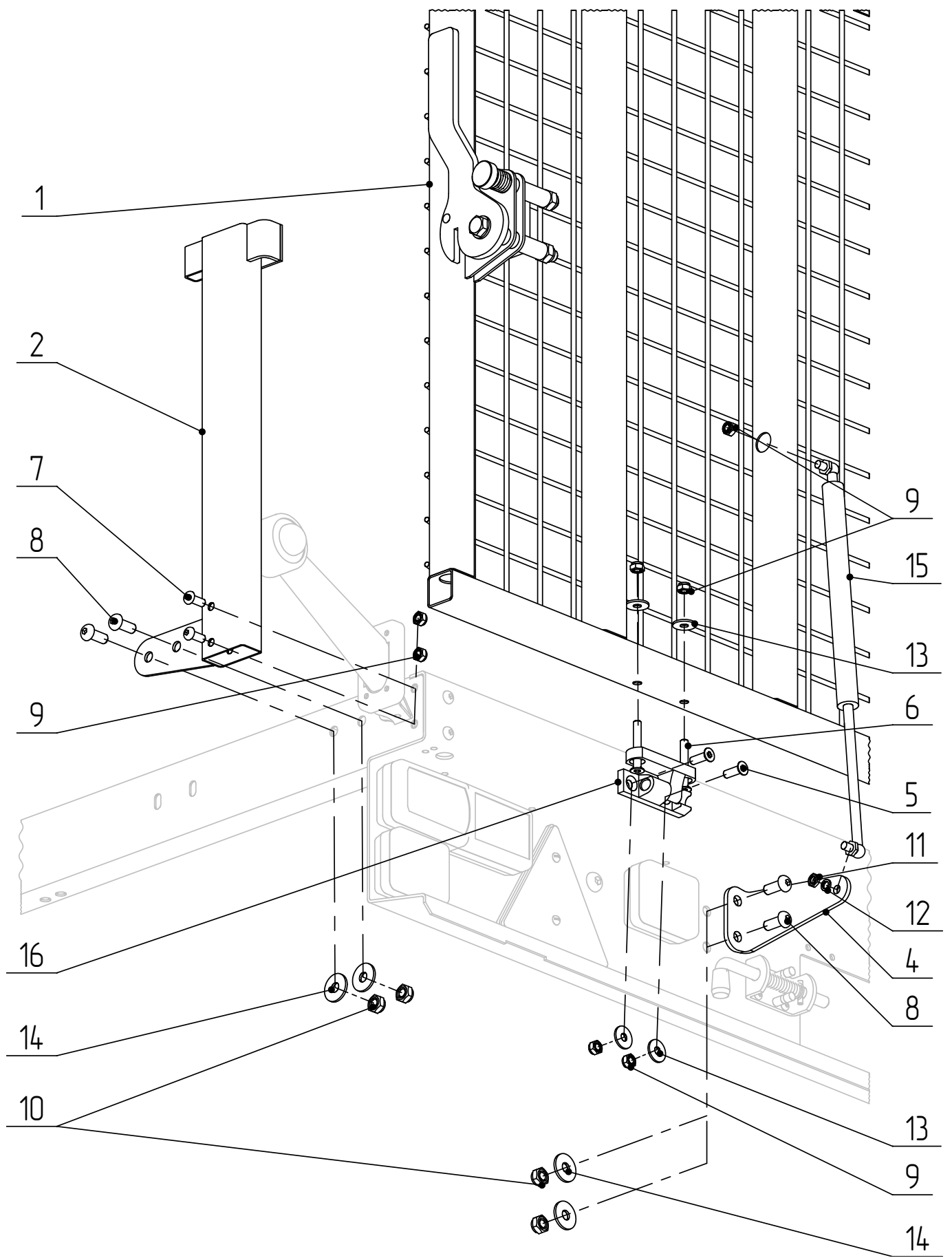


Рис. 5 – Установка изделия.

8 Правила эксплуатации

8.1 Перед началом эксплуатации необходимо произвести внешний осмотр для проверки целостности всех узлов изделия.

8.2 Произвести проверку комплектности и надежности крепления всех деталей изделия, убедиться в том, что штыри петель поз. 16 задвинуты до упора до, в процессе и после погрузки/выгрузки транспортного средства (см. рис. 6).

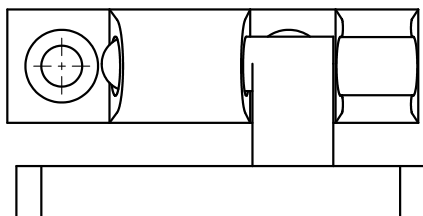


Рис. 6 – Петля бортовая 114320 задвинутая до упора.

8.3 Прицеп должен быть сцеплен с автомобилем и находиться в горизонтальном положении.

8.4 Перед погрузкой убедиться, что расстояние между осями, собственный вес транспортного средства и распределение нагрузки на оси соответствуют грузоподъемности изделия (таблица 2).

8.5 Более нагруженная ось погружаемого транспортного средства должна находиться спереди по ходу движения.

8.6 Чтобы начать эксплуатацию изделия следует вдавить фиксаторы поз. 1.4 до упора. Это позволит освободить ручки поз. 1.2 и 1.3, удерживающих аппарат в закрытом положении. Опустить ручки поз. 1.2 и 1.3, а затем аккуратно опустить аппарат до крайнего нижнего положения.

8.7 Для лучшей устойчивости прицепа во время погрузки рекомендуется применять опорные стойки

8.8 Въезд и съезд на аппарат выполнять только под надзором второго лица.

8.9 Предельно допустимая скорость по аппарели: 1 км/ч. Следует избегать резкого старта и торможения.

8.10 После погрузки на прицеп поднять аппарат до крайнего верхнего положения и опустить ручки поз 1.2 и 1.3 для фиксации аппарели. Проверить, чтобы фиксаторы поз. 1.4 высвободились и зафиксировали ручки поз. 1.2 и 1.3.

9 Требования безопасности

При эксплуатации аппарели **ЗАПРЕЩАЕТСЯ**:

- Движение с незафиксированной в крайнем верхнем положении аппарелью;
- Перегружать аппарат сверх установленной грузоподъемности;
- Подкладывать что-либо под аппарат для повышения ее грузоподъемности;
- Находиться под аппарелью при ее опускании;
- Заезд на аппарат при незафиксированном прицепе.

10 Техническое обслуживание

10.1 Периодичность.

Техническое обслуживание произвести после обкатки нового изделия и далее производить через каждые 10 000 км пробега прицепа на который поставлено изделие или 12 месяцев в зависимости от того, что наступит раньше.

Для технического обслуживания изделия используется инструмент из комплекта тягача.

10.2 Объем и последовательность:

- 1) вымыть изделие;
- 2) осмотреть с целью выявления внешних дефектов цинкового покрытия; при обнаружении нарушений цинкового покрытия поврежденные места зачистить, обезжирить и покрыть цинкосодержащей краской;
- 3) проверить состояние резьбовых соединений и при необходимости подтянуть (см. таблицу 4). Поверхность фиксатора поз. 1.4 должна выступать над прилегаемой поверхностью ручек 1.2 и 1.3 на 1 ± 1 мм. Момент, необходимый для вращения ручек поз. 1.2 и 1.3 не более 1 кгс х м.

11 Правила длительного хранения и срок службы

При длительном хранении (два месяца и более) изделие следует хранить в сухом помещении.

Срок службы изделия - 5 лет со дня изготовления.

12 Сведения об утилизации

Вышедшее из эксплуатации изделие подлежит сдаче в металлолом в установленном порядке.

13 Гарантийные обязательства

13.1 Гарантийный срок эксплуатации двенадцать месяцев со дня продажи изделия, но не более двух лет с даты изготовления изделия, указанной в Свидетельстве о приемке (см. п. 14 настоящего руководства), при условии соблюдения эксплуатирующей стороной требований, изложенных в настоящем руководстве.

13.1.1 В течение гарантийного срока эксплуатации изготовитель безвозмездно производит ремонт изделия и замену деталей, вышедших из строя при соблюдении правил хранения и эксплуатации, изложенных в настоящем руководстве.

13.1.2 Указанные гарантии не распространяются на случаи, когда дефекты изделия возникли после передачи изделия изготовителем третьим лицам вследствие:

- нарушения третьими лицами требований, изложенных в настоящем руководстве, или его повреждения при транспортировке;
- дорожно-транспортного происшествия, ударов, царапин, попадания камней и других твердых предметов, града, действия третьих лиц;
- повреждения защитного покрытия компонентов изделия вследствие внешних воздействий, включая эрозионный износ и естественное истирание по местам контакта сопрягаемых деталей, возникшее в процессе эксплуатации;
- воздействия химически активных веществ, в том числе применяемых для предотвращения замерзания поверхности дорог, веществ растительного происхождения и продуктов жизнедеятельности животных;

- внесения третьим лицом изменений в конструкцию изделия;
- действия иных лиц или непреодолимой силы.

13.2 Для проведения гарантийного ремонта собственник изделия или лицо, от имени собственника владеющее, пользующееся и распоряжающееся изделием на законных основаниях, предъявляет изделие изготовителю по адресу: 107370, Москва, Открытое шоссе, д.12, стр.1, ООО "МЗСА".

Указанный порядок применяется в случае, если иное прямо не предусмотрено законодательством РФ или договором, согласно которому изделие передано изготовителем либо собственнику - физическому (юридическому) лицу, либо продавцу изделия.

В случае, если имело место ДТП, лицо, предъявляющее изделие, одновременно предоставляет в распоряжение изготовителя документ, составленный при совершении ДТП согласно требованиям законодательства России.

13.3 По предварительному согласованию с изготовителем в течение гарантийного срока эксплуатации изделия его отдельные дефектные детали и узлы для их ремонта и/или замены могут быть высланы эксплуатирующей стороной в адрес изготовителя по почте. Адрес изготовителя: 107370, Москва, Открытое шоссе, д.12, стр.1, ООО "МЗСА", Отдел технического контроля.

13.4 Заявки на запасные части следует направлять в розничный отдел продаж изготовителя.

Время работы розничного отдела продаж:

понедельник - пятница с 9-00 до 18-00 (обед с 12-00 до 13-00),

суббота с 10-00 до 16-00,

воскресенье - выходной.

Телефон: (499) 168-36-23

14 Свидетельство о приёмке

Изделие изготовлено в соответствии с действующей технической документацией и признано годным к эксплуатации.

Дата изготовления _____

т (число, месяц, год)

Представитель ОТК _____

(подпись)

(Фамилия, И.О.)

Место штампа
ОТК