

Инструкция по установке **VOLKSWAGEN POLO**





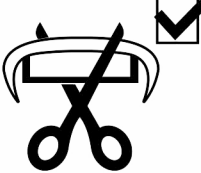
(2010-2015, 2015-2020, 2020-)

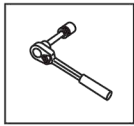
SKODA RAPID

(2014-2017, 2017-2020, 2020-)

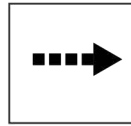


Арт.: F.5112.001

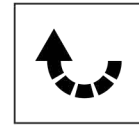
 1000 kg	 75 kg	 $D \text{ (kN)} = \frac{\text{MAX kg} \times \text{MAX kg}}{\text{MAX kg} + \text{MAX kg}} \times 0,00981$  $\text{MAX kg} + \text{MAX kg}$
D = 6,19 kN		



Вкрутить/выкрутить используя инструмент



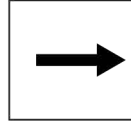
Движение



Поворот

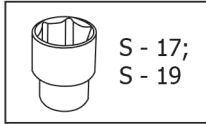
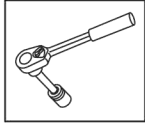


Вкрутить/выкрутить не затягивая

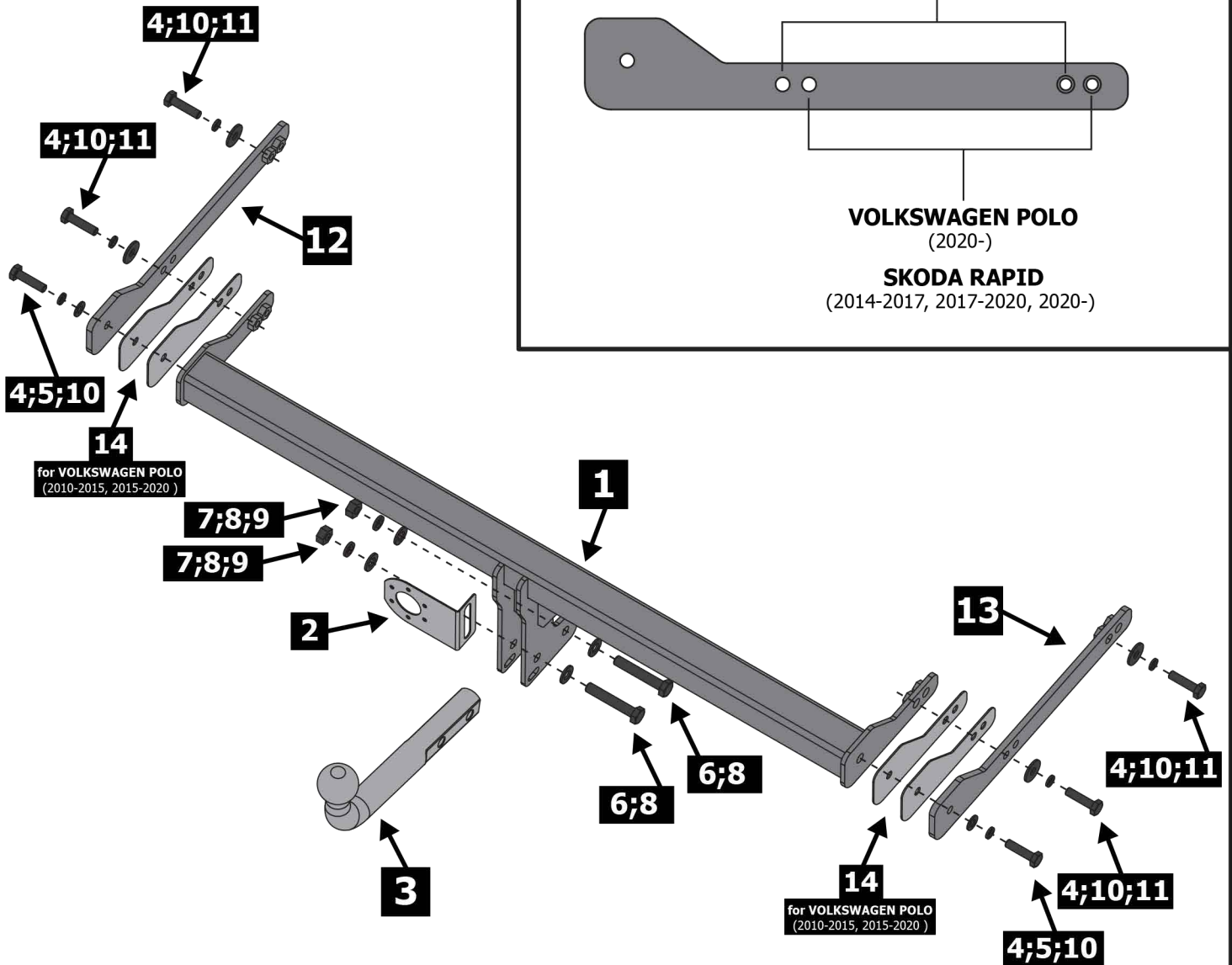


Расположение

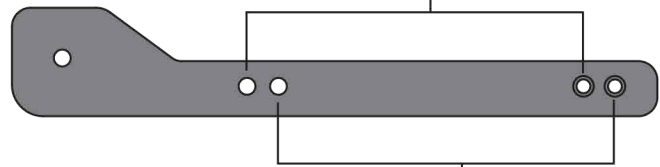
Используемый инструмент:



S - 17;
S - 19

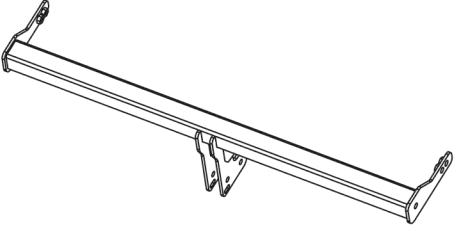

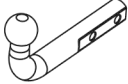


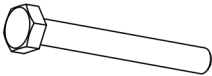
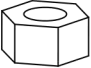




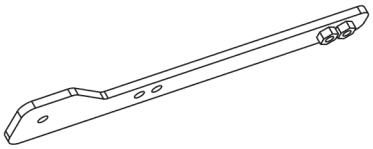
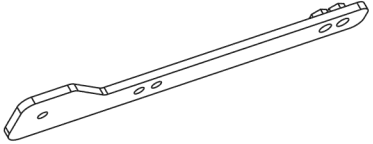



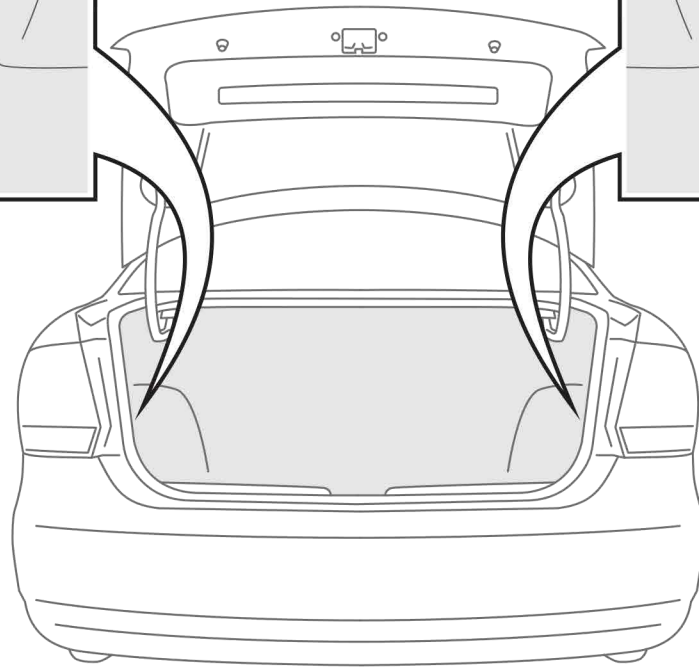
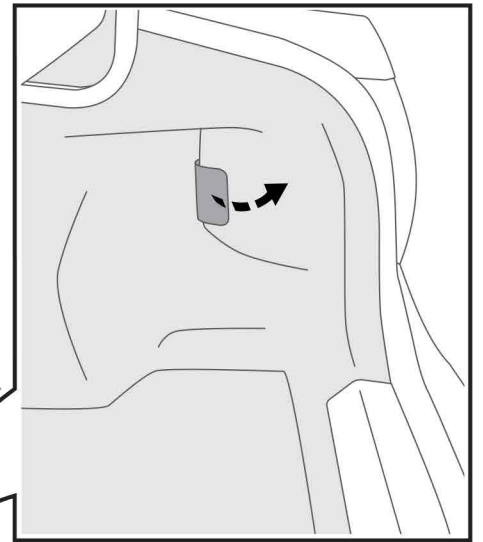
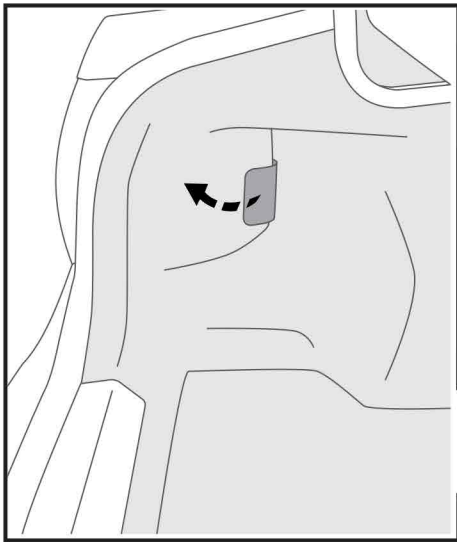
VOLKSWAGEN POLO
(2010-2015, 2015-2020)



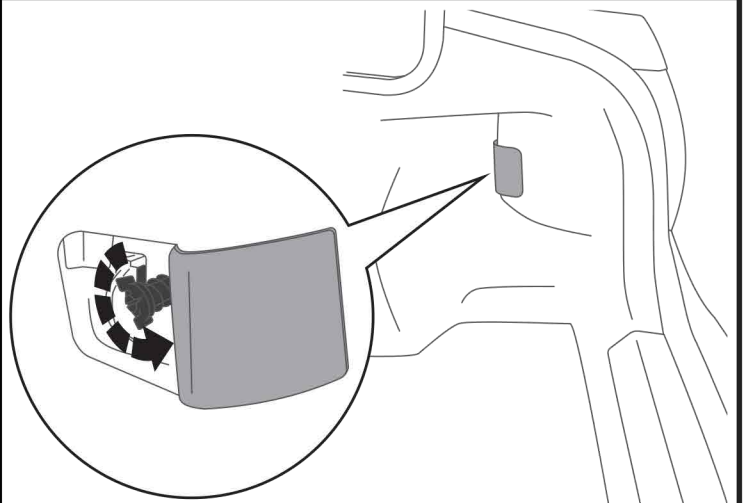
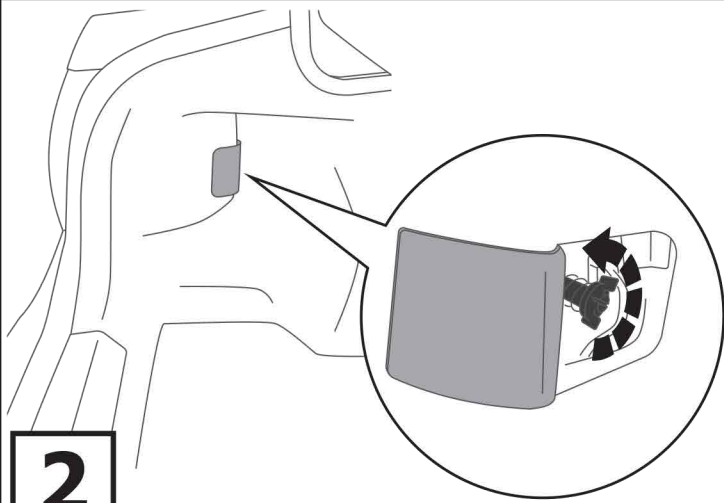
VOLKSWAGEN POLO
(2020-)

SKODA RAPID
(2014-2017, 2017-2020, 2020-)

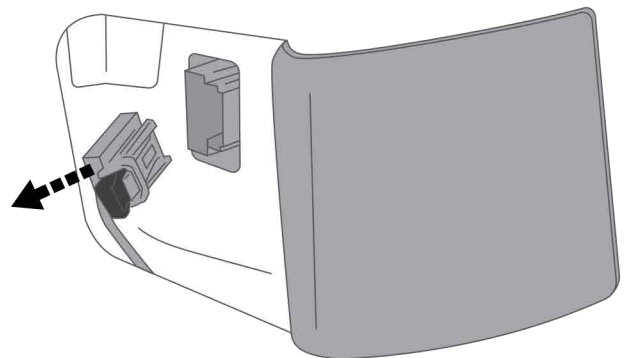
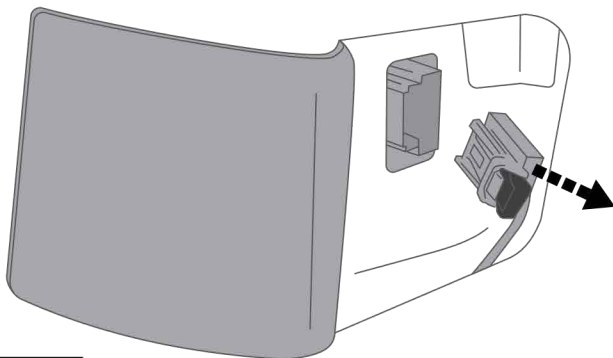
1	x1	Балка	
2	x1	Подрозетник	
3	x1	Крюк	
4	x6	M10x40	
5	x2	∅ 10	
6	x2	M12x1.25x70	
7	x2	M12x1.25	
8	x4	∅ 12	
9	x2	∅ 12	
10	x6	∅ 10	
11	x4	∅ 10	
12	x1	Кронштейн левый	
13	x1	Кронштейн правый	
14	x4	Проставка	



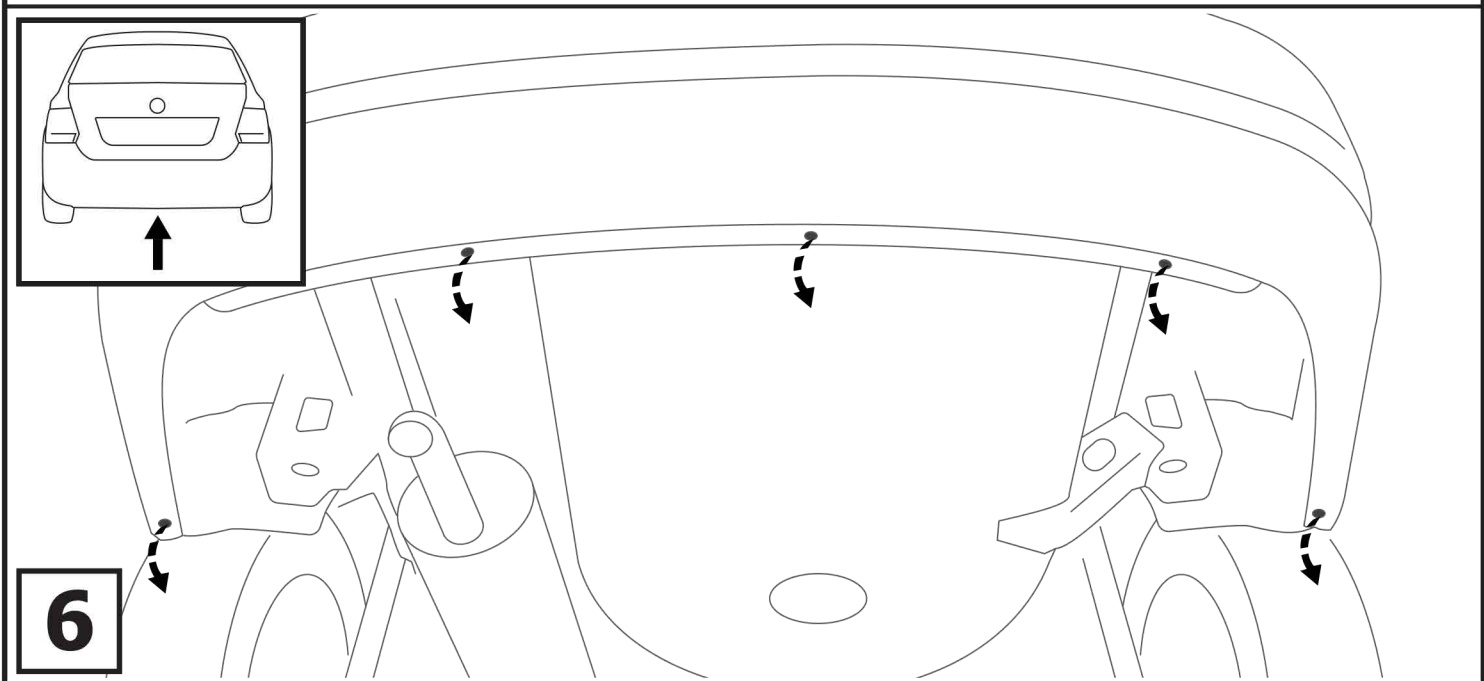
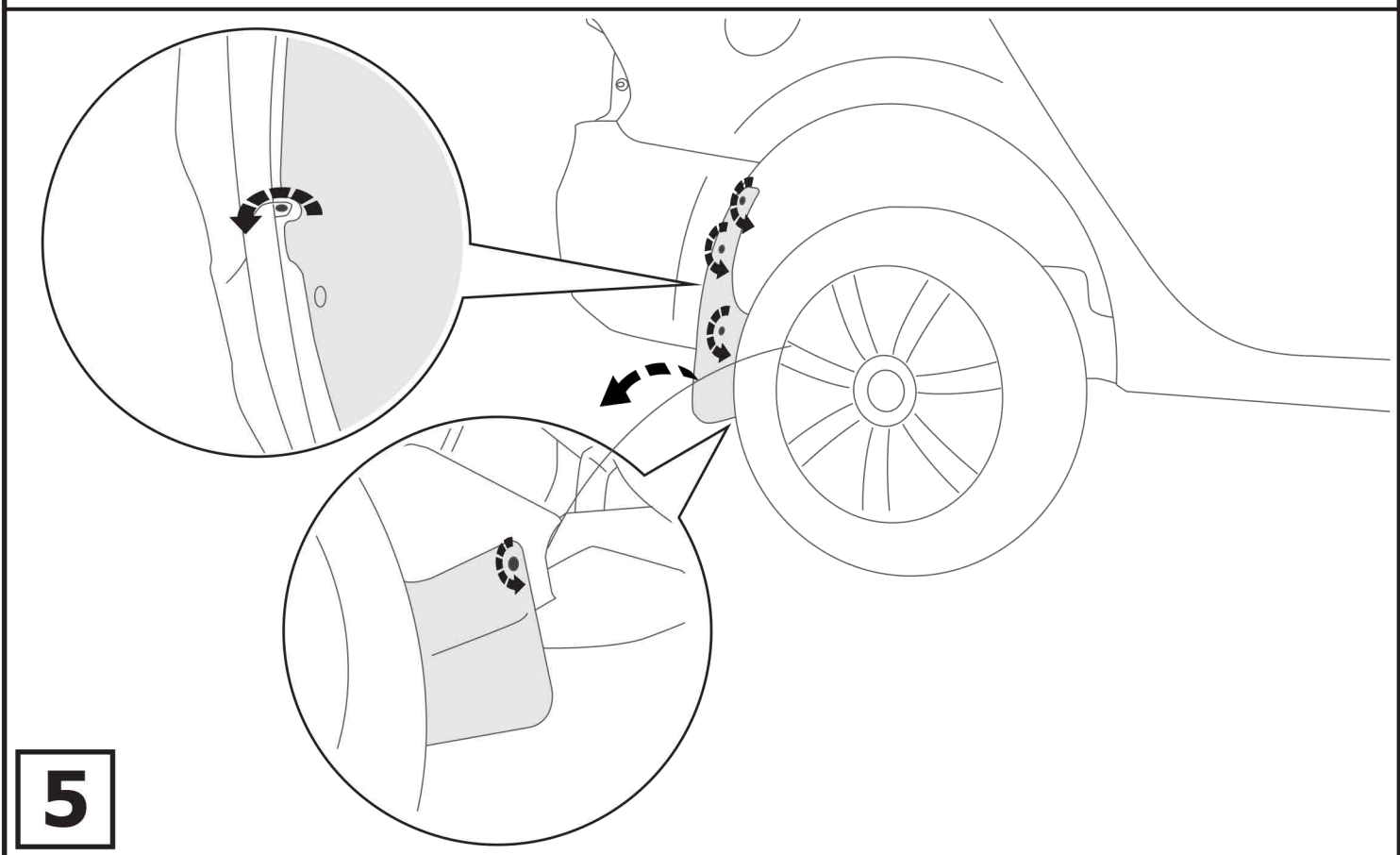
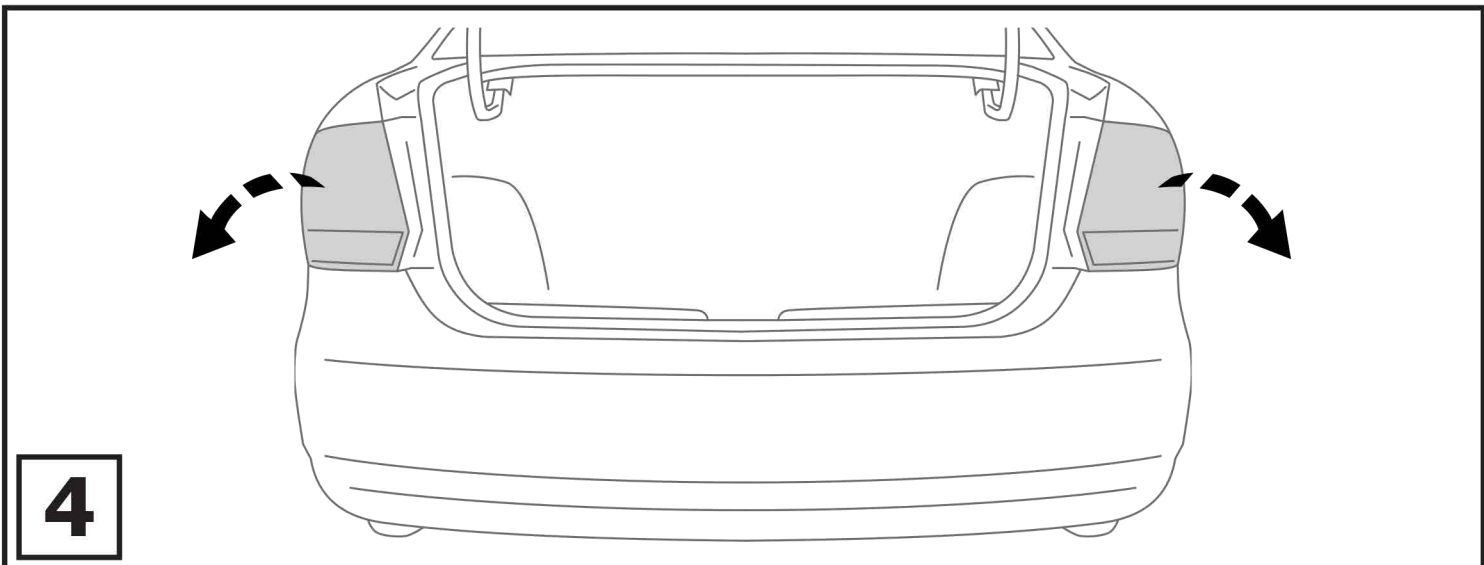
1

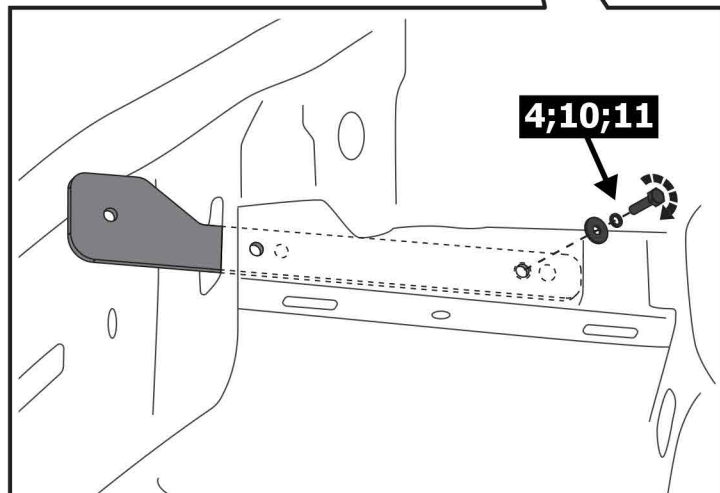
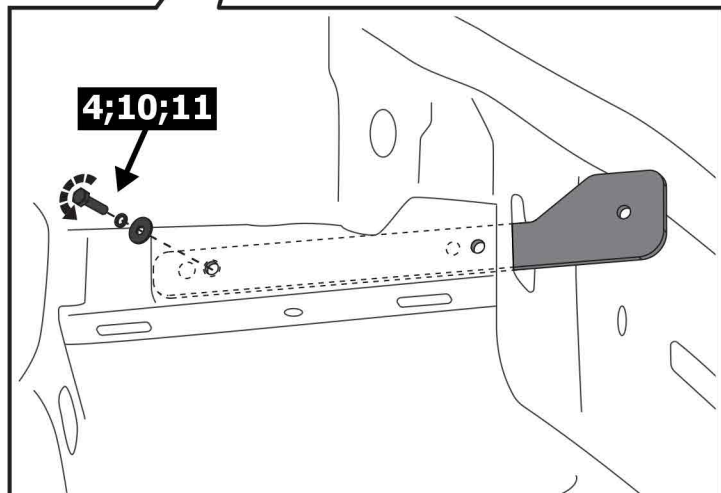
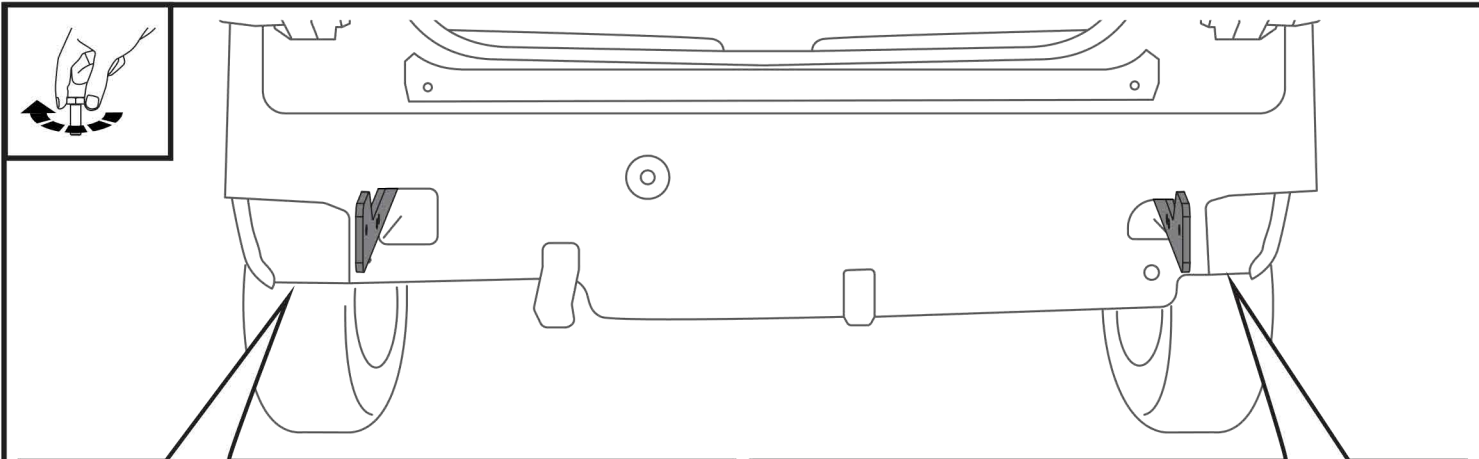


2

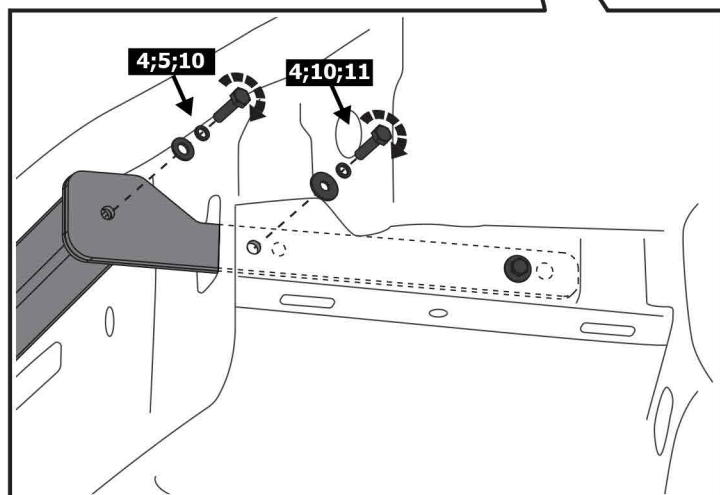
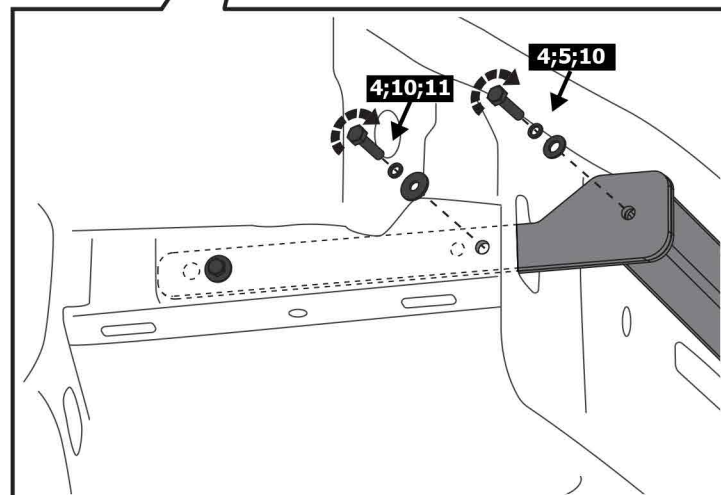
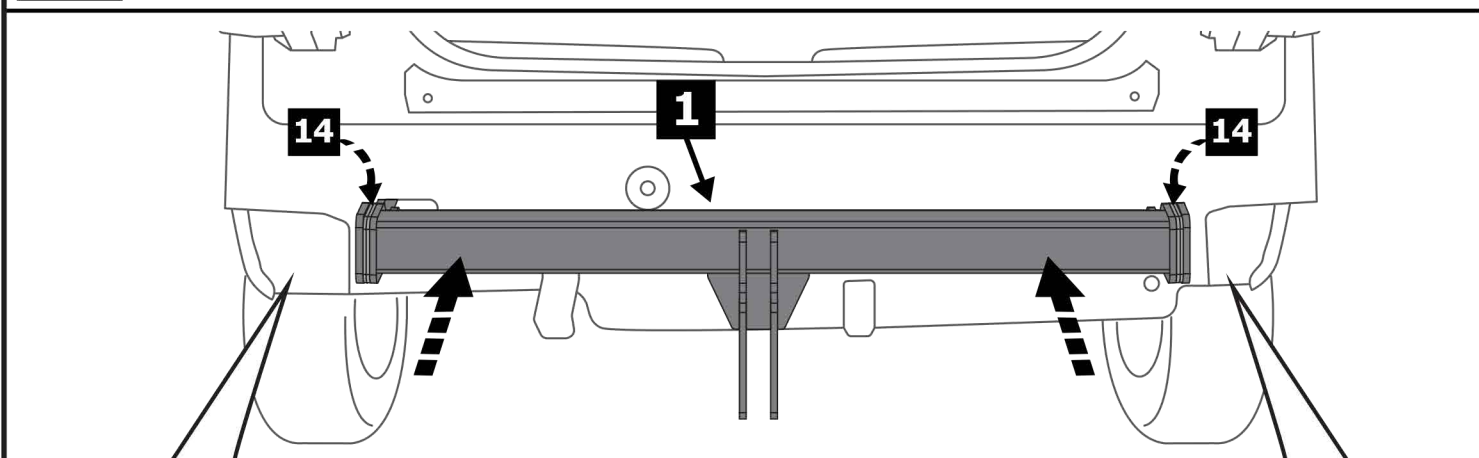


3

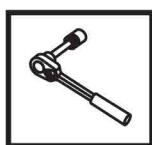
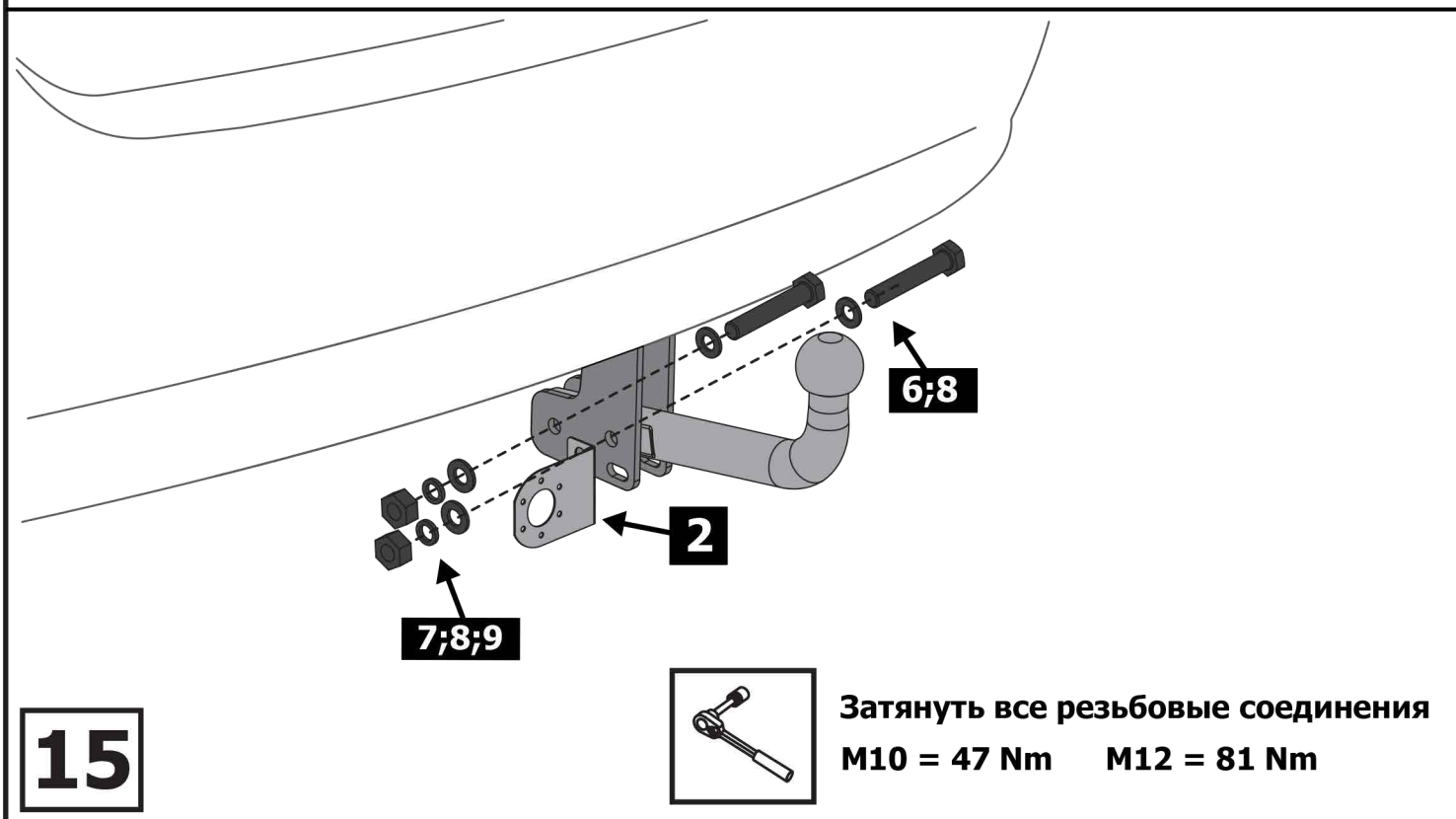
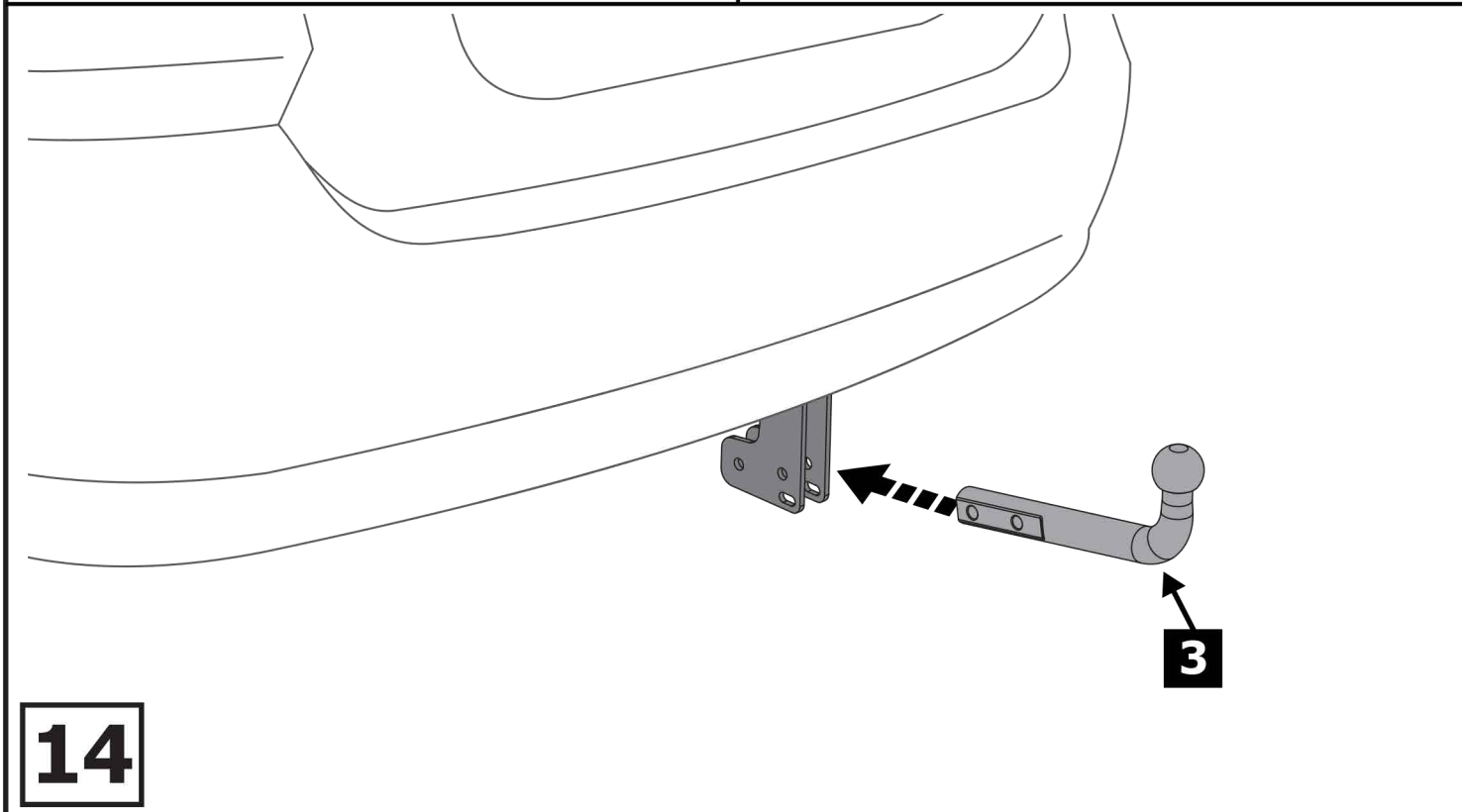
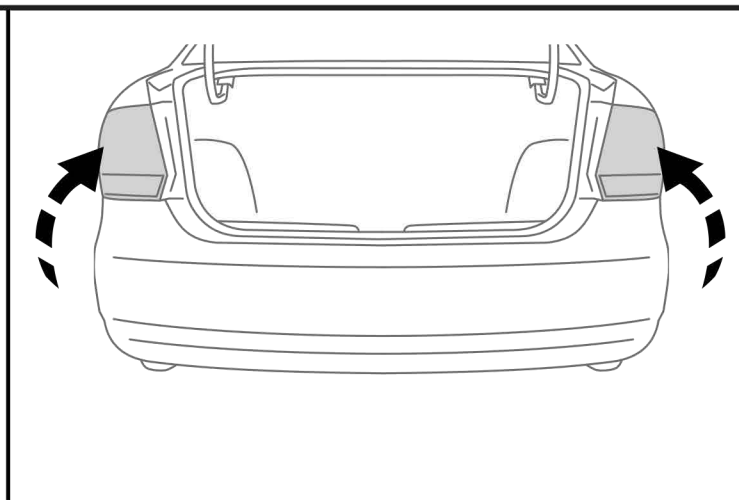
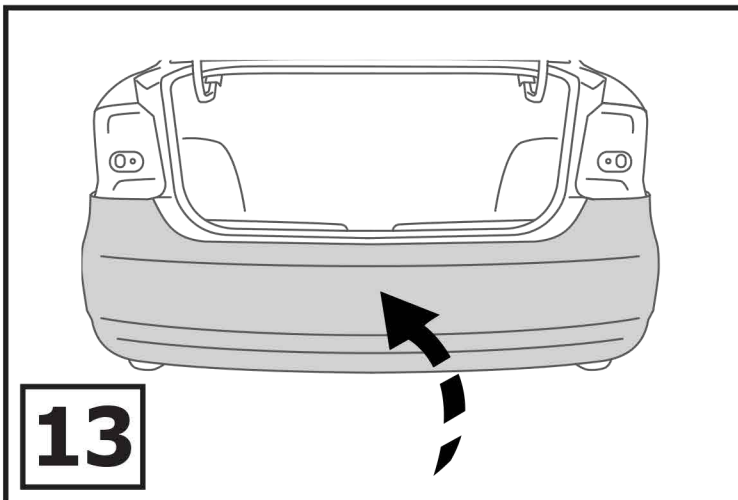




11



12



Затянуть все резьбовые соединения
M10 = 47 Nm M12 = 81 Nm