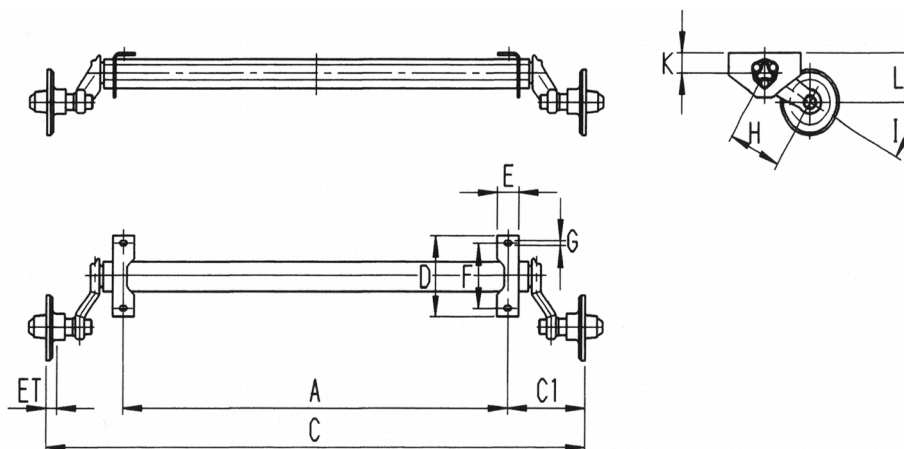


Шестигранная резино-жгутовая ось без тормоза 1300 кг



Заданные размеры на ось без тормоза

1.	Нагрузка, кг	1 300 (max)	
2.	Профиль наружный, мм	97	
3.	Кронштейн E x D, мм Размер F, мм	60 x 250 160/220	55 x 710 160/600
4.	Высота от центра оси K, мм	69	
5.	Размер G, мм	13	
6.	Рычаг H, мм	161,5	
7.	Крепление колеса Колесный болт	112x5 M12x1,5	140x5 M14x1,5
8.	Размер L, мм	137	
9.	Размер I, град.	25	
10.	Ход рычага, мм	50...110 max	

Согласованные размеры

11.	Размер A, мм	A=
12.	Размер C, мм	C=

Внимание! Размер C-A должен быть от 440 мм до 650 мм

13.	Заказчик (название фирмы, e-mail, телефон)	Контактное лицо	
14.	Дата заполнения заказа		
15.	Количество, шт.		
16.	Вид покрытия	Краска	Цинк
17.	Дополнительные сведения		

Внимание! Строки № 3, 7, 11, 12, 13, 14, 15, 16 обязательны к заполнению