

# ОСЬ С ТОРМОЗОМ PLUS

1350 кг, 112 x 5, более мягкая подвеска, усиленный подшипник

## Технические данные

<b>Модель:</b>	<b>PLUS</b>	Колесный тормоз:	2051	Присоединительный
Тип оси:	В 1200-5	Ось:	шестигранная	размер колеса: 112 x 5
Нагрузка на ось:	1350 кг (одинарная ось) 2700 кг (тандем)	<b>Рычаг:</b>	<b>175 мм</b>	Подшипник: <b>компактный, усиленный</b>
				Диаметр центрального отверстия диска: не менее 57 мм



**AAA = AL-KO Automatic Adjustment**

(автоматическая регулировка тормозных колодок)

## Программа поставки

Размер С (мм)	Размер А (мм)	Одинарная ось Ось в сборе		Передняя ось тандема Ось в сборе		Задняя ось тандема Ось в сборе		Т	□	□	□
		Колесные болты (сферические) M12 x 1,5	с AAA	Колесные болты (сферические) M12 x 1,5	с AAA	Колесные болты (сферические) M12 x 1,5	с AAA				
1250	800	200 016 01	200 589 01	200 016 03	200 589 27	200 016 05	200 589 53	49	-	25	10
1300	850	200 017 01	200 589 02	200 017 03	200 589 28	200 017 05	200 589 54	49	-	25	10
1350	900	200 001 01	200 589 03	200 001 03	200 589 29	200 001 05	200 589 55	49	-	25	10
1400	950	200 002 01	200 589 04	200 002 03	200 589 30	200 002 05	200 589 56	49	-	25	10
1450	1000	244 038	200 589 05	244 038 03	200 589 31	244 038 05	200 589 57	50	-	25	10
1490	1040	200 003 01	200 589 06	200 003 03	200 589 32	200 003 05	200 589 58	50	-	25	10
1520	1070	200 004 01	200 589 07	200 004 03	200 589 33	200 004 05	200 589 59	50	-	25	10
1550	1100	244 039	200 589 08	244 039 03	200 589 34	244 039 05	200 589 60	51	-	25	10
1600	1150	200 005 01	200 589 09	200 005 03	200 589 35	200 005 05	200 589 61	51	-	25	10
1650	1200	244 040	200 589 10	244 040 03	200 589 36	244 040 05	200 589 62	52	-	25	10
1670	1220	200 006 01	200 589 11	200 006 03	200 589 37	200 006 05	200 589 63	52	-	25	10
1700	1250	244 041	200 589 12	244 041 03	200 589 38	244 041 05	200 589 64	53	-	25	10
1760	1310	200 007 01	200 589 13	200 007 03	200 589 39	200 007 05	200 589 65	53	-	25	10
1800	1350	200 008 01	200 589 14	200 008 03	200 589 40	200 008 05	200 589 66	53	-	25	10
1850	1400	244 042	200 589 15	244 042 03	200 589 41	244 042 05	200 589 67	53	-	25	10
1900	1450	200 009 01	200 589 16	200 009 03	200 589 42	200 009 05	200 589 68	54	-	25	10
1950	1500	244 043	200 589 17	244 043 03	200 589 43	244 043 05	200 589 69	54	-	25	10
1980	1530	200 010 01	200 589 18	200 010 03	200 589 44	200 010 05	200 589 70	54	-	25	10
2000	1550	244 044	200 589 19	244 044 03	200 589 45	244 044 05	200 589 71	55	-	25	10
2030	1580	200 011 01	200 589 20	200 011 03	200 589 46	200 011 05	200 589 72	55	-	25	10
2075	1625	200 012 01	200 589 21	200 012 03	200 589 47	200 012 05	200 589 73	55	-	25	10
2120	1670	200 013 01	200 589 22	200 013 03	200 589 48	200 013 05	200 589 74	55	-	25	10
2150	1700	244 045	200 589 23	244 045 03	200 589 49	244 045 05	200 589 75	56	-	25	10
2200	1750	200 014 01	200 589 24	200 014 03	200 589 50	200 014 05	200 589 76	56	-	25	10
2250	1800	244 046	200 589 25	244 046 03	200 589 51	244 046 05	200 589 77	57	-	25	10
2300	1850	200 015 01	200 589 26	200 015 03	200 589 52	200 015 05	200 589 78	57	-	25	10

### Комплект поставки

- ▮ Приваренный кронштейн для тросов
- ▮ Уравнитель для одноосного прицепа
- ▮ Тормозные тросы
- ▮ Колесные болты

### Заказать отдельно для тандема:

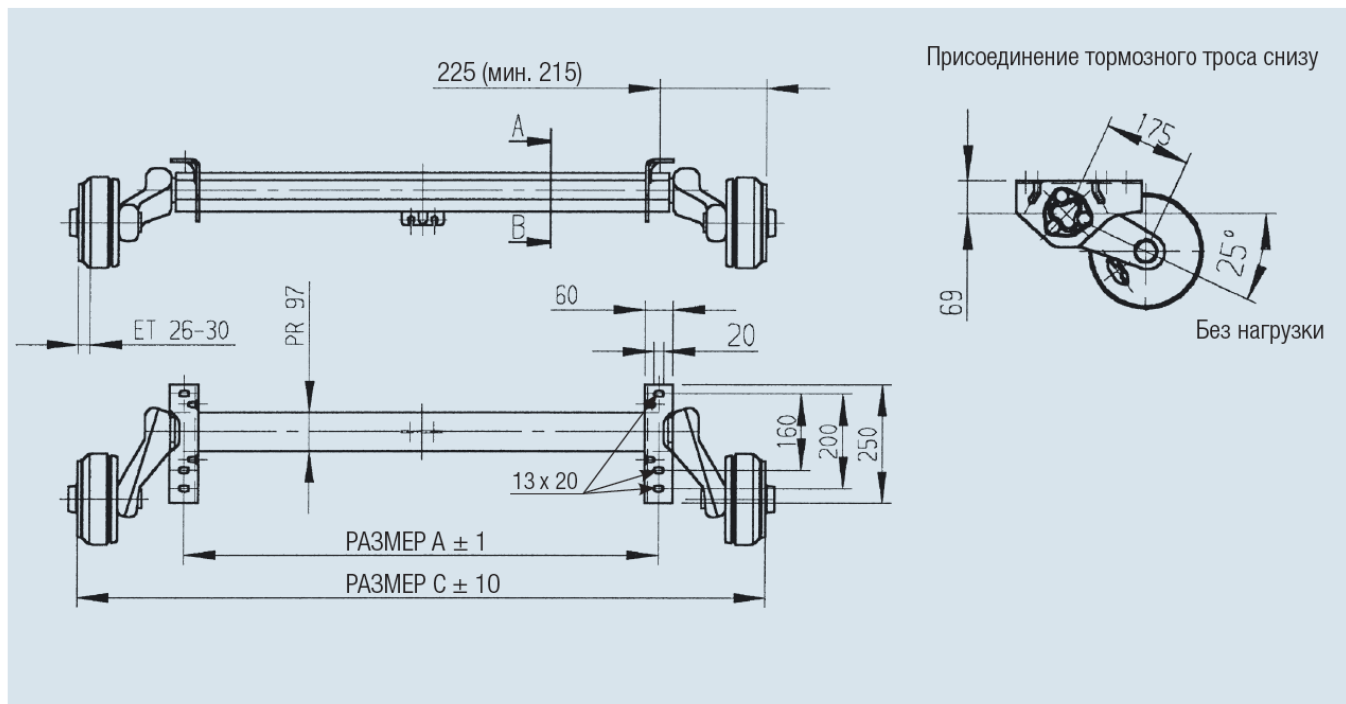
- ▮ Кронштейн для 4 тросов (артикул 249 236)
- ▮ Уравнитель для тандема (артикул 238 576)

### Покрытие поверхности

- ▮ Горячее цинкование опоры оси
- ▮ Колесный тормоз с гальваническим цинкованием и дополнительным желтым хромированием

### Принадлежности

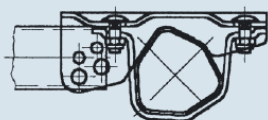
- ▮ Амортизаторы (см. раздел «Содержание»)



### Кронштейны присоединения дышла к оси

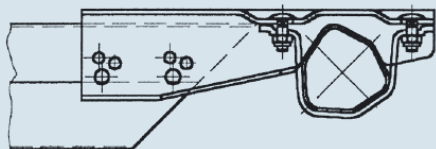
070 / 088,9 / 1070 / 1100

Артикул **247 684**



161 VB / 251 VB

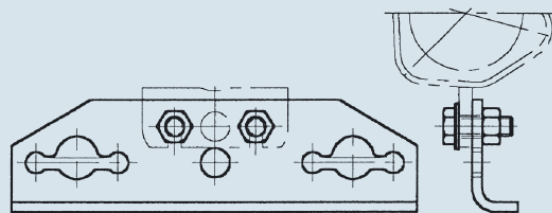
Артикул **249 117**



### Принадлежности для тандема

Кронштейн для 4 тросов (на болтах)

Артикул **249 236**



Уравнитель для тандема

Артикул **238 576**

