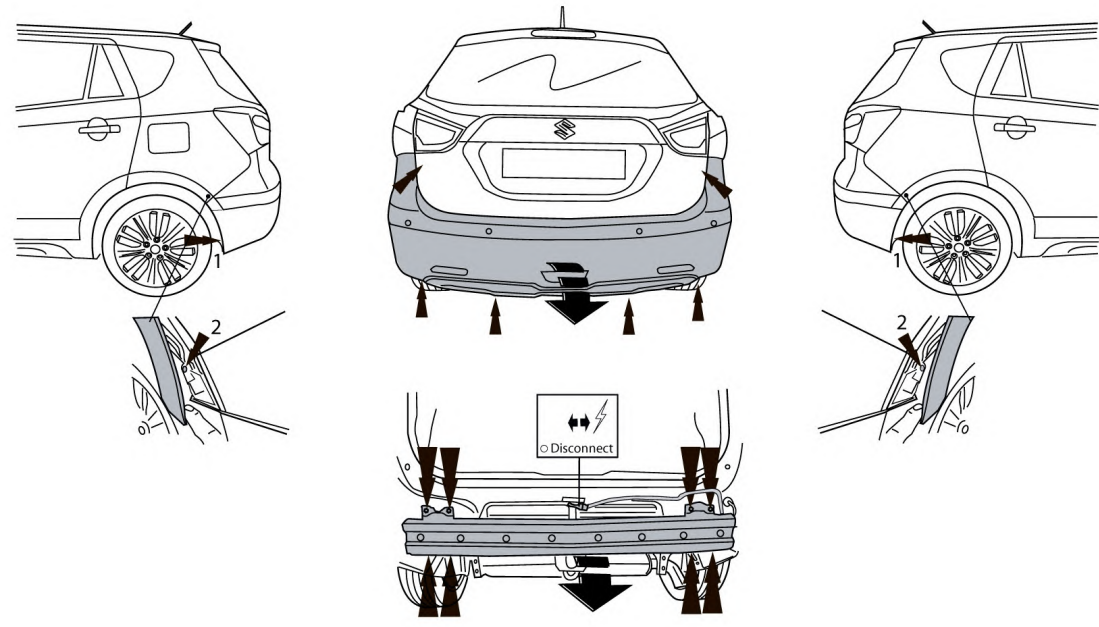
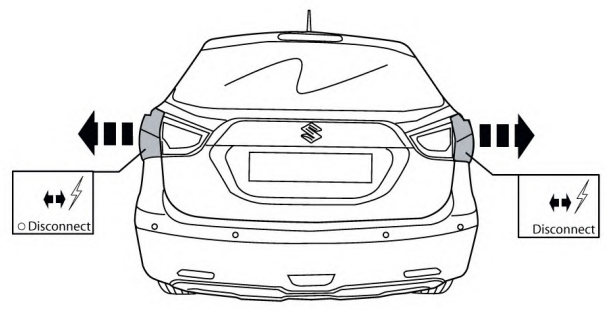


СПИСОК ДЕТАЛЕЙ

1	1	Штанга	
2	2	Кронштейн	
3	4	Шайба специальная	
4	1	Подрозетник	
5	1	Крюк	
6	1	Болт М10х25	DIN 933
7	10	Болт М10х1,25х35	DIN 960
8	2	Болт М12х1,25х70	DIN 960
9	4	Гайка М10х1,25	DIN 934
10	2	Гайка М12х1,25	DIN 934
11	11	Шайба 10	DIN 125A
12	11	Шайба 10Г	DIN 127
13	4	Шайба 12	DIN 125A
14	2	Шайба 12Г	DIN 125A

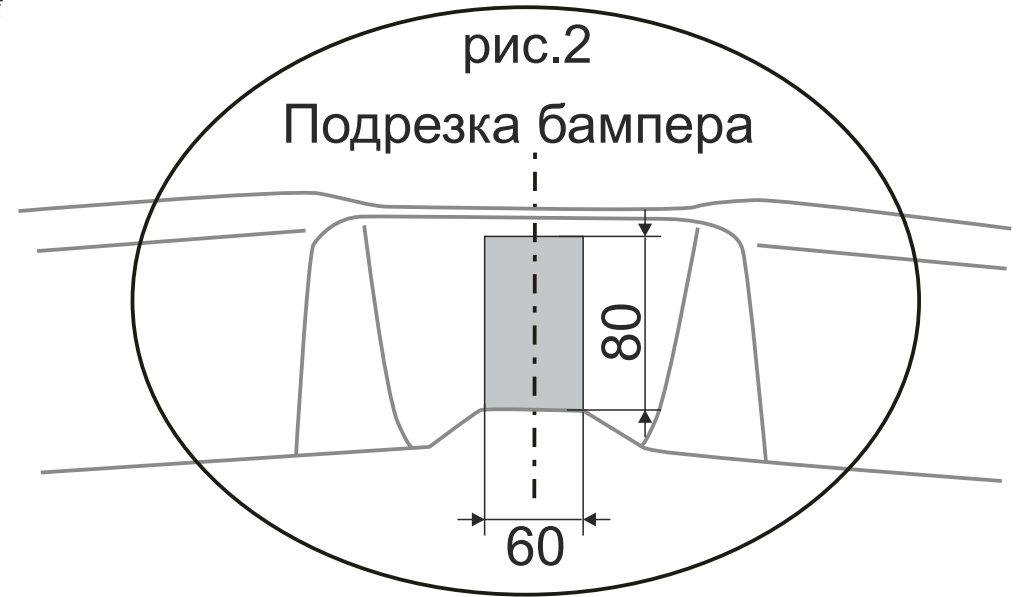
Диаметр резьбы	M6x1.0	M8x1.25	M10x1.5	M12x1.75
Моменты затяжки	9,8 Нм	24,0 Нм	47,0 Нм	81,0 Нм

рис.1



ИНСТРУКЦИЯ ПО УСТАНОВКЕ:

1. Снять оба блока задних фар, снять бампер (рис.1).
2. Снять отбойник.
3. Установить кронштейны в лонжероны.
4. Установить штангу.
5. Затянуть все точки крепления.
6. Вырезать часть бампера, согласно рис. "2"
7. Установить бампер.
8. Установить крюк.
9. Установку ТСУ производить только специалистами.



НАЗНАЧЕНИЕ:

Тягово-сцепное устройство (далее ТСУ) предназначено для шарнирной сцепки легковых автомобилей с буксировочным прицепом. Технические характеристики ТСУ соответствуют требованиям ГОСТ 28248-89, ОСТ 37.001.299-93, ТУ 4591-001-64264699-2012. ТСУ обеспечивает сцепку легкового автомобиля с прицепами различных марок.

ЭКСПЛУАТАЦИЯ, ТО, ТРЕБОВАНИЯ БЕЗОПАСНОСТИ:

Не допускается буксировка прицепов со скоростью более 80 км/час. Техническое обслуживание ТСУ заключается в периодическом осмотре, подтяжке болтовых соединений, смазке сцепного шара любой консистентной смазкой непосредственно перед зацеплением прицепа.

Рекомендуется использовать прилагаемый колпачок для защиты сцепного шара без зацепленного прицепа.

Регламентные работы выполнять по единым регламентам автомобиля. Подтяжку болтовых соединений и проверку геометрии сцепного шара ТСУ проводить при техническом обслуживании автомобиля.

При установке и техническом обслуживании ТСУ необходимо соблюдать требования техники безопасности для соответствующих работ.

ГАРАНТИЙНЫЕ ОБЯЗАТЕЛЬСТВА:

Гарантийный срок составляет 12 месяцев со дня продажи в торговой сети, при условии его эксплуатации в полном соответствии с настоящим руководством.

Предприятие не несет ответственности за безопасность и надежность работы ТСУ при внесении потребителем изменений в его конструкцию. Рассмотрение претензий к продукции производится при наличии отметки о продаже, заверенной штампом организации, продавшей ТСУ, и подписью продавца.

Наклейку с серийным номером ТСУ и паспорт предприятия-изготовителя сохранять до окончания гарантийного срока.

СВИДЕТЕЛЬСТВО О ПРИЕМКЕ:**СВИДЕТЕЛЬСТВО О ПРОДАЖЕ:**

Продано _____
(наименование торговой организации, адрес)

Дата продажи _____ Подпись _____

Штамп организации, продавшей ТСУ