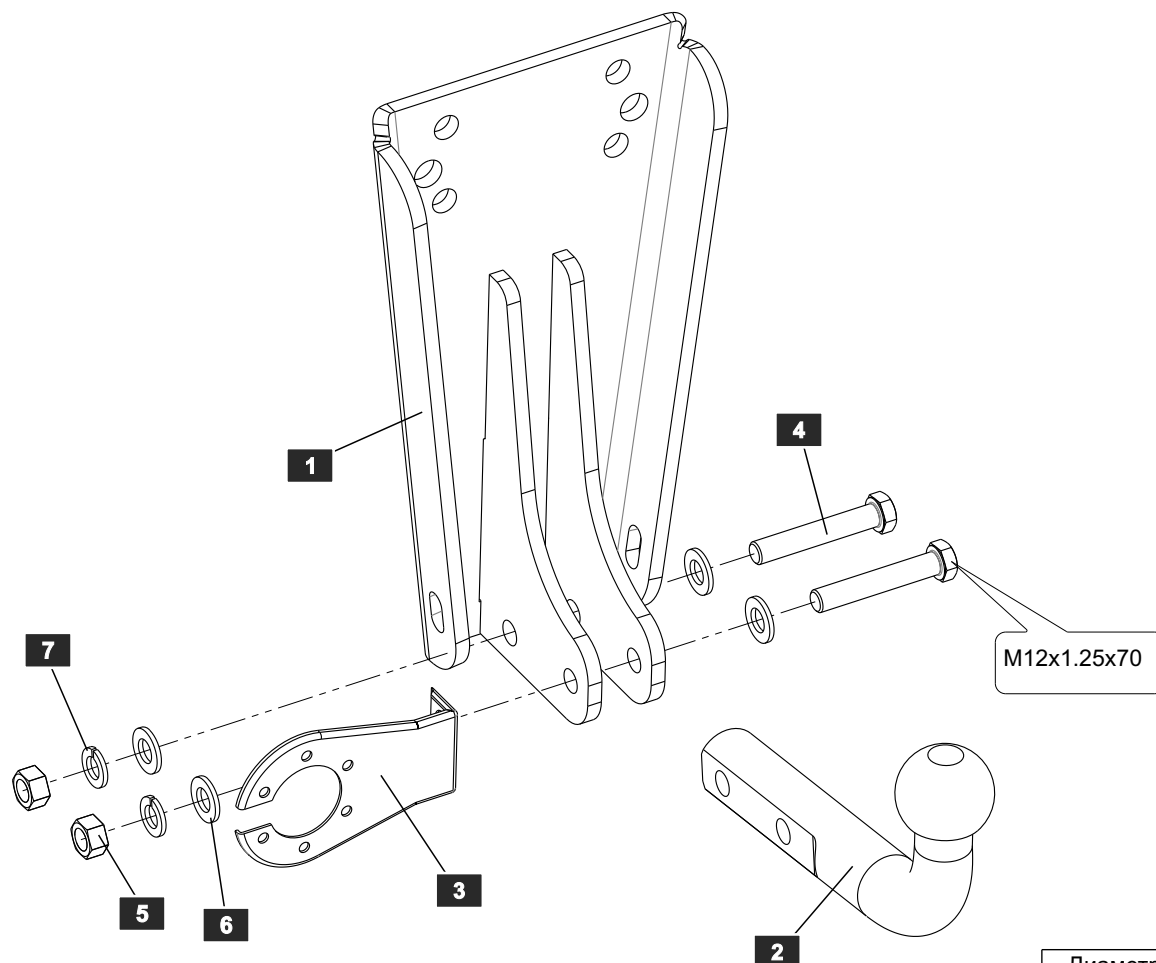


**ИНСТРУКЦИЯ ПО УСТАНОВКЕ:**

1. Снять заводской фаркоп.
2. Установить ТСУ и заводской фаркоп на автомобиль и закрепить его имеющими болтами М14 (4 шт) на поперечном лонжероне кузова.
3. После этого необходимо все гайки подтянуть.
4. Произвести монтаж электрооборудования.
5. Установку ТСУ рекомендуется производить специалистами.

СПИСОК ДЕТАЛЕЙ

| | | | | |
|---|---|------------------|--|-----------|
| 1 | 1 | Штанга | | |
| | 2 | Крюк | | |
| | 3 | Подрозетник | | |
| | 4 | Болт М12х1,25х70 | | DIN 960 |
| | 5 | Гайка М12х1,25 | | DIN 934 |
| | 6 | Шайба 12 | | DIN 125 A |
| | 7 | Шайба 12 г | | DIN 127 |



| | | | | | |
|----------------|--------|---------|---------|----------|----------|
| Диаметр резьбы | M6x1.0 | M8x1.25 | M10x1.5 | M12x1.75 | M16x2 |
| Момент затяжки | 9.8 Нм | 24.0 Нм | 47.0 Нм | 81.0 Нм | 157.0 Нм |

НАЗНАЧЕНИЕ:

Тягово-сцепное устройство (далее ТСУ) предназначено для шарнирной сцепки легковых автомобилей с буксировочным прицепом. Технические характеристики ТСУ соответствуют требованиям ГОСТ 28248-89, ОСТ 37.001.299-93, ТУ 4591-001-64264699-2012. ТСУ обеспечивает сцепку легкового автомобиля с прицепами различных марок.

ЭКСПЛУАТАЦИЯ, ТО, ТРЕБОВАНИЯ БЕЗОПАСНОСТИ:

Не допускается буксировка прицепов со скоростью более 80 км/час. Техническое обслуживание ТСУ заключается в периодическом осмотре, подтяжке болтовых соединений, смазке сцепного шара любой консистентной смазкой непосредственно перед зацеплением прицепа.

Рекомендуется использовать прилагаемый колпачок для защиты сцепного шара без зацепленного прицепа.

Регламентные работы выполнять по единым регламентам автомобиля. Подтяжку болтовых соединений и проверку геометрии сцепного шара ТСУ проводить при техническом обслуживании автомобиля.

При установке и техническом обслуживании ТСУ необходимо соблюдать требования техники безопасности для соответствующих работ.

ГАРАНТИЙНЫЕ ОБЯЗАТЕЛЬСТВА:

Гарантийный срок составляет 12 месяцев со дня продажи в торговой сети, при условии его эксплуатации в полном соответствии с настоящим руководством.

Предприятие не несет ответственности за безопасность и надежность работы ТСУ при внесении потребителем изменений в его конструкцию. Рассмотрение претензий к продукции производится при наличии отметки о продаже, заверенной штампом организации, продавшей ТСУ, и подписью продавца.

Наклейку с серийным номером ТСУ и паспорт предприятия-изготовителя сохранять до окончания гарантийного срока.

СВИДЕТЕЛЬСТВО О ПРИЕМКЕ:**СВИДЕТЕЛЬСТВО О ПРОДАЖЕ:**

Продано _____
(наименование торговой организации, адрес)

Дата продажи _____ Подпись _____

Штамп организации, продавшей ТСУ