



Fitting Instructions

TOWBAR VW46AQ
For Volkswagen Touareg
June 2003 –

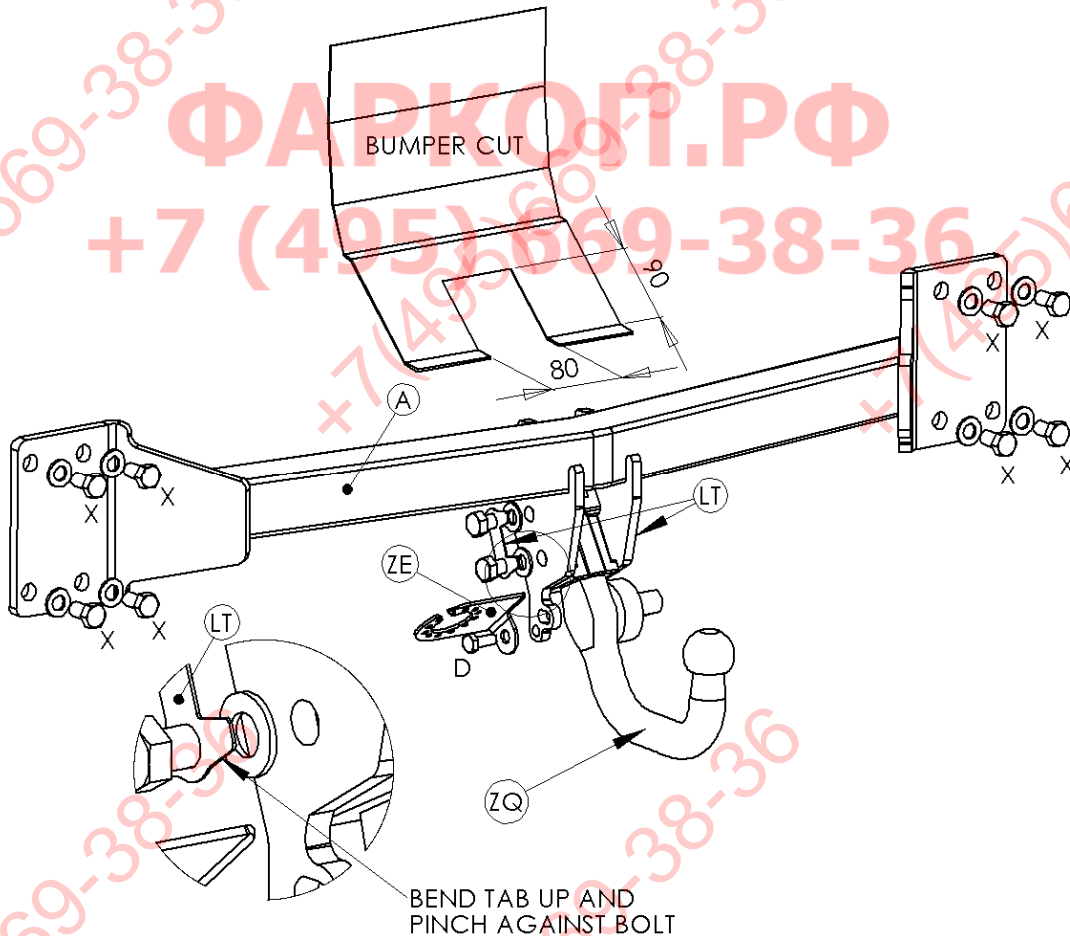
MATERIALS

A	1	Cross Bar
D	1	M10 x 30 x 1.5 Bolt, Nut, Lock Washer and 2 Flat Washers (20mm O.D)
ZE	1	Electrical Plate (ZEP2)
ZQ	1	Detachable Neck (ZQ4002)
LT	2	Locking Tab
X	8	Existing M14 Fixings from rear beam.

FITTING

1. Remove Bumper, 4 tip screws in each wheel arch, 4 Tip screws along lower edge of bumper and 2 Tip screws under each light cluster. (**Note:** Light cluster is held on by means of a plastic ball and socket type clip. To release clips, pull light cluster rearward, take care not to crack. Do not use any type of trim removal tools as a lever, lamps can crack easily.
2. Remove crash beam, retain fixings (X) for fitting of towbar.
3. Attach crossbar (A) using bolts (X)
4. Attach Detachable Neck (ZQ) as per separate fitting instruction, ensuring Locking Tabs are fitted under bolt heads. Bend tab up and pinch against side of bolt heads.
5. The Electrical Plate (EP) is attached to attached to crossbar using fixings (D). **Tighten all Bolts.**
6. Cut bumper as shown and refit.

Note:
Please refer to the vehicle specification for the trailer weight and nose limits, which **must be observed**.
Recommended torque settings: Grade 8.8 M8 - 27Nm, M10 - 53 Nm, M12 - 95 Nm, M14 - 150 Nm, M16 - 214 Nm
Grade 10.9 M12 – 139Nm





Notice de Montage

Attelage **VW46AQ**
Pour Volkswagen Touareg
Juin 2003 –

Designation

A	1	Traverse principale.
D	1	Boulon M10 x 30 x 1.5, écrous, rondelles freins et 2 rondelles plate (Ø20mm).
ZE	1	Plaque électrique (ZEP2).
ZQ	1	Rotule amovible sans outil (ZQ4002).
LT	2	Languettes de blocage.
X	8	Fixations existante M14 de la traverse de pare-chocs.

Montage

- Démonter le pare-chocs, 4 vis dans chaque passage de roue, 4 vis sur l'arête inférieure du pare-chocs et 2 vis sous chaque feu arrière. (**Remarque:** Les feux arrière sont maintenus par une rotule en plastique. Pour libérer les clips, tirer le feu vers l'arrière, faire attention de ne pas le fendre. N'utilisez pas de levier car les feux sont fragile et se casse facilement.
- Démonter la traverse de pare-chocs, et garder les fixations (X) pour le montage de l'attelage.
- Attacher la traverse principale (A) en utilisant la visserie (X)
- Monter la rotule amovible (ZQ) comme indiqué dans la notice de montage fournie séparément, en s'assurant que les languettes de blocage se trouvent sous les têtes de boulons. Plier les languettes et positionner les sur les cotés de la tête des boulons.
- La plaque électrique (EP) est attachée à la traverse principale en utilisant la visserie (D). **Serrer toute la visserie.**
- Découper le pare-chocs comme indiqué ci-dessous et remonter le.

Remarque: Veuillez vous reporter aux données techniques du véhicule pour les limites de masse tractable et du poids admis sur la boule, **lesquelles sont à observer.**

Couples de serrage recommandés: Grade 8.8 M8 - 27Nm, M10 - 53 Nm, M12 - 95 Nm, M14 - 150 Nm, M16 - 214 Nm **Grade 10.9** M12 - 139Nm

