



M8x25 - 8ks
 M10x25 - 1ks
 M12x70 - 2ks (A)
 M12x90 - 2ks (I)
 M12x19 - 4ks (C)



M8 - 8ks
 M10 - 1ks
 M12 - 2ks (A, I)



M12x1,5 - 4ks
 (původné)
 (original)

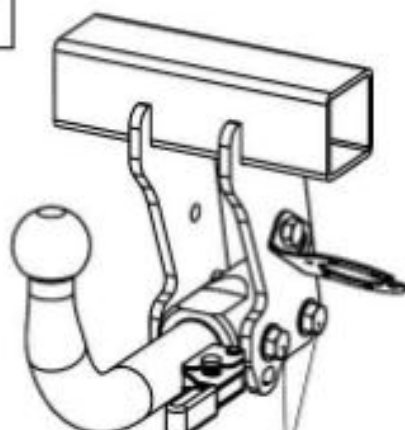


PP8 - 8ks
 PP10 - 1ks
 PP12 - 6ks (A, I)
 PP12 - 8ks (C)

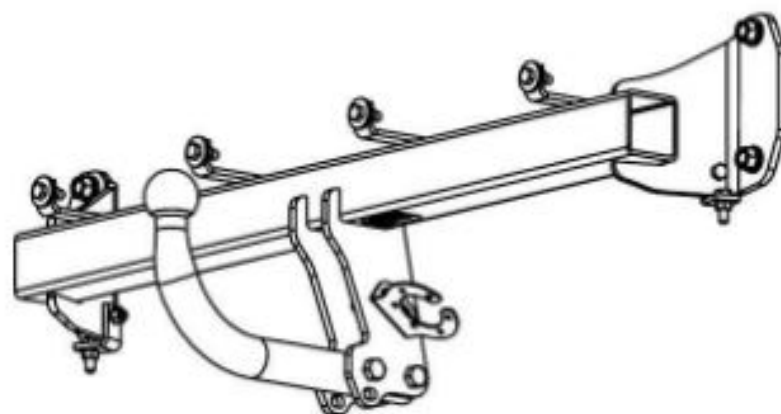


P9 - 4ks

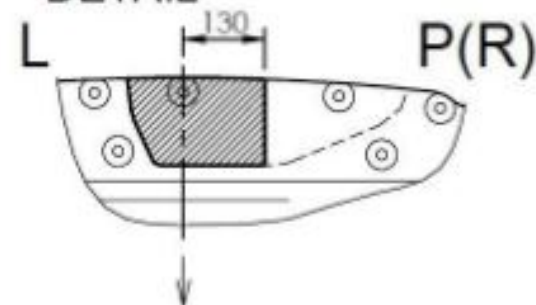
C



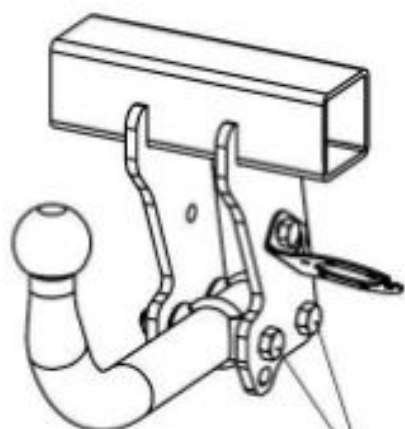
M12x19 - 4ks



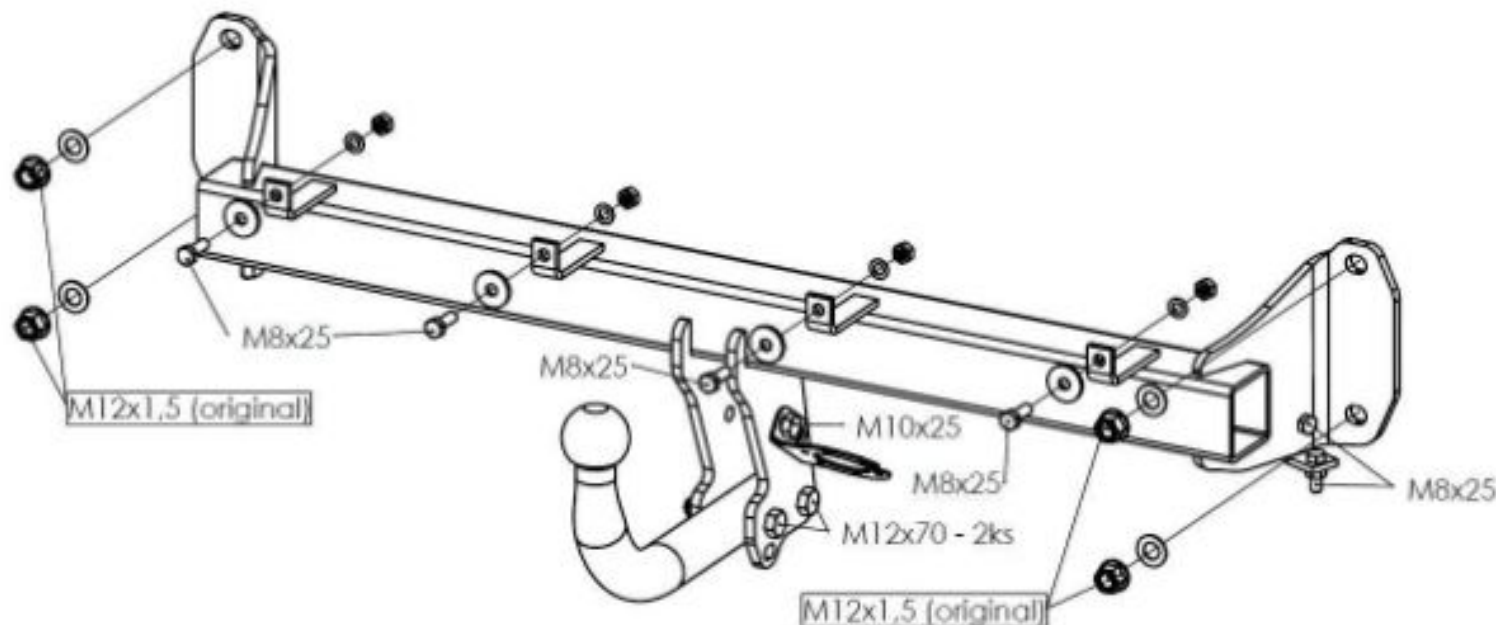
DETAIL



I



M12x90 (10.9) - 2ks
 110 Nm!



AIC 400 03

BMW 5, BMW 5 KOMBI
 Kód: B0245(A,I,C) 29. 4. 2019

A