

ОСЬ БЕЗ ТОРМОЗА PLUS

1500 кг, 112 x 5

Технические данные

Модель:	UBR PLUS
Тип оси:	1600-3 PLUS
Нагрузка на ось:	1500 кг (одинарная ось)
Ступица:	112 x 5
Ось:	шестигранная резино-жгутовая
Рычаг:	161,5 мм
Подшипник:	компактный
Диаметр центрального отверстия диска:	не менее 57 мм

Комплект поставки

- Колесные болты
- Руководство по эксплуатации

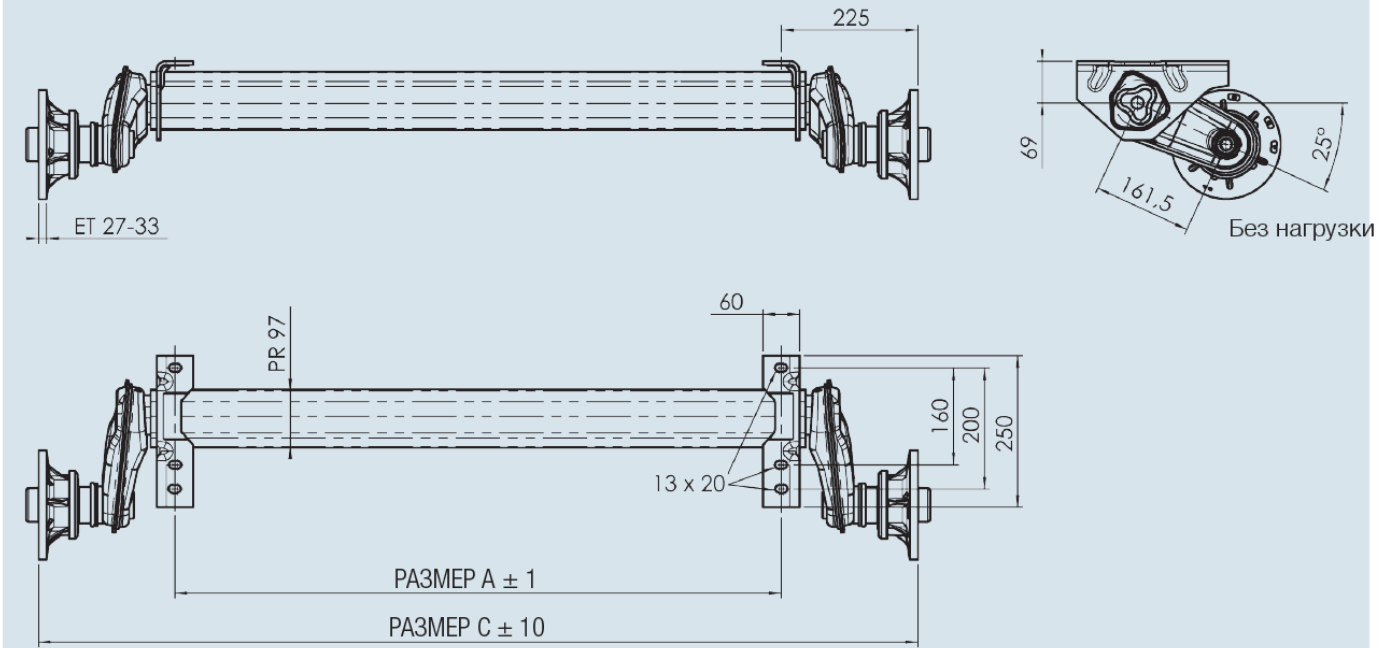
Покрытие поверхности

- Горячее цинкование опоры оси



Программа поставки

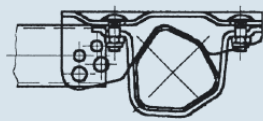
Размер С (мм)	Размер А (мм)	Одинарная ось				
		Колесные болты (сферические) M12 x 1,5	Ось в сборе	Иконка 1	Иконка 2	
1200	750	200 569 01	33	-	30	10
1250	800	200 569 02	33	-	30	10
1300	850	200 569 03	33	-	30	10
1350	900	200 569 04	34	-	30	10
1400	950	200 569 05	34	-	30	10
1450	1000	1 421 519	34	-	30	10
1490	1040	200 569 06	34	-	30	10
1520	1070	200 569 07	35	-	30	10
1550	1100	200 569 08	35	-	30	10
1600	1150	200 569 09	35	-	30	10
1650	1200	200 569 10	35	-	30	10
1670	1220	200 569 11	36	-	30	10
1700	1250	200 569 12	36	-	30	10
1760	1310	200 569 13	36	-	30	10
1800	1350	200 569 14	36	-	30	10
1850	1400	200 569 15	36	-	30	10
1900	1450	200 569 16	37	-	30	10
1950	1500	200 569 17	37	-	30	10
1980	1530	200 569 18	37	-	30	10
2000	1550	200 569 19	37	-	30	10
2030	1580	200 569 20	37	-	30	10
2075	1625	200 569 21	38	-	30	10
2120	1670	200 569 22	38	-	30	10
2150	1700	200 569 23	38	-	30	10
2200	1750	200 569 24	38	-	30	10
2250	1800	200 569 25	38	-	30	10
2300	1850	200 569 26	38	-	30	10
2350	1900	200 569 27	38	-	30	10



Кронштейны присоединения дышла к оси

Ø70 / Ø88,9 / □60 / □70 / □100

Артикул **247 684**



Для прямоугольных дышел 80 x 140

Артикул **249 117**

