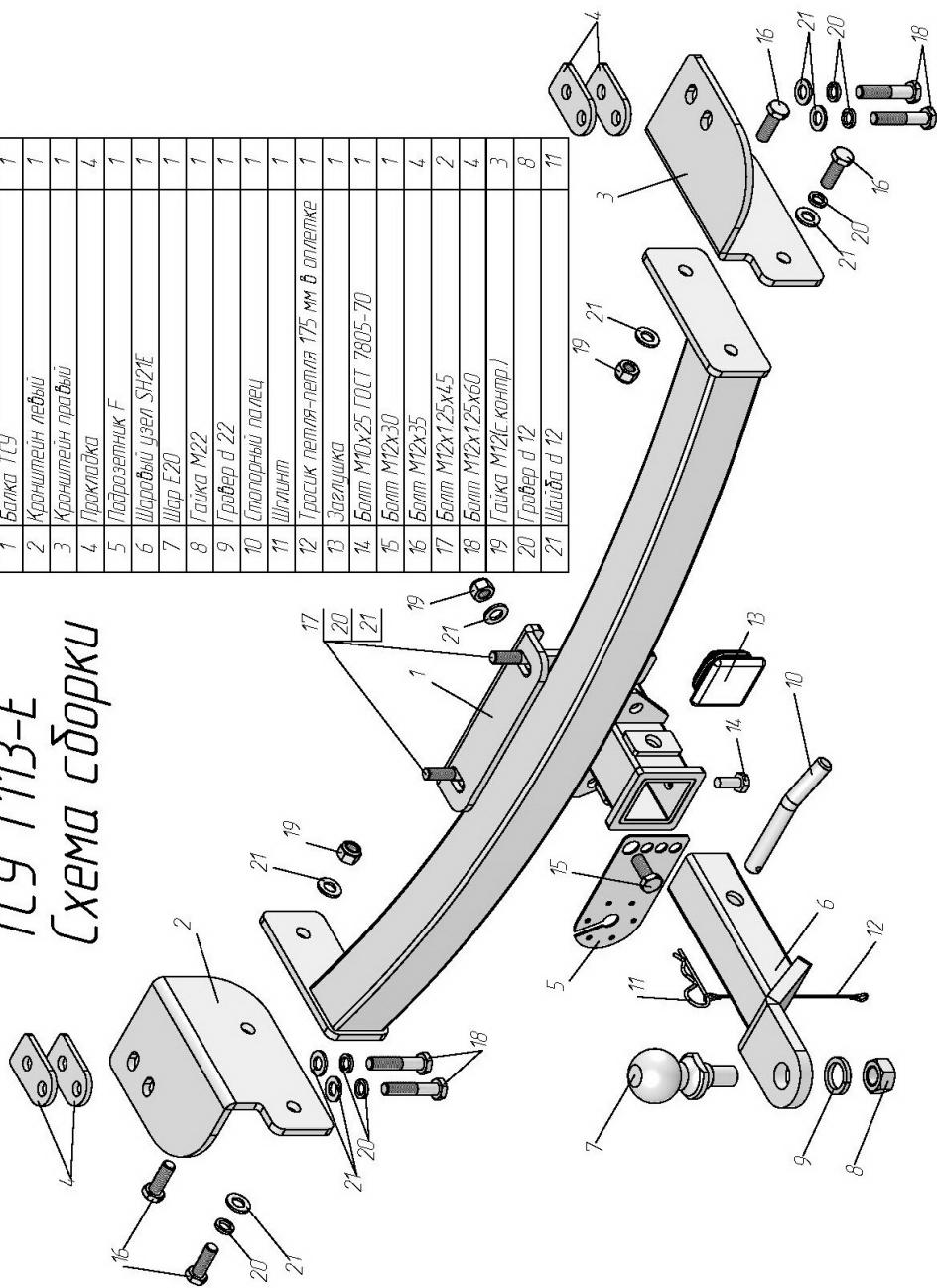


Поз.	НАИМЕНОВАНИЕ	К-во
1	Балка ТСУ	1
2	Кронштейн левый	1
3	Кронштейн правый	1
4	Прокладка	4
5	Поларезчик F	1
6	Шаровый узел SH21E	1
7	Шар E20	1
8	Гайка M22	1
9	Гровер d 22	1
10	Столпорный палец	1
11	Шплинт	1
12	Гросак петля-петля 175 мм в оплетке	1
13	Заглушка	1
14	Болт M10x25 ГОСТ 7805-70	1
15	Болт M12x30	1
16	Болт M12x35	4
17	Болт M12x1,25x45	2
18	Болт M12x1,25x60	4
19	Гайка M12(E-контр.)	3
20	Гровер d 12	8
21	Шайба d 12	11

ТСУ T113-E Схема сборки



TOYOTA LAND CRUISER PRADO (120) 2002 - 2009 г. в. TOYOTA LAND CRUISER PRADO (150) 2009 - г. в. LEXUS GX 460 (J15) 2009 - 2014 г. в. LEXUS GX 470 (J12) 2002 - 2009 г. в. TOYOTA FJ CRUISER 2006 - 2018 г. в.	Артикул	D(кН)	S(кг)	T(кг)	C(кг)
		T113-E	10,8	100	2475

D = g*TC/T+C (горизонтальная сила, действующая между тягачом и прицепом)
S — статическая вертикальная нагрузка на шар ТСУ
T — технически допустимая масса тягача

C — масса, передаваемая на грунт осью или осями прицепа с центрально расположенной осью, когда он сцеплен с тягачом и загружен до технически допустимой максимальной массы

Тягово-сцепное устройство (T113-E) для TOYOTA LAND CRUISER PRADO (120)/(150) предназначено для сцепки легкового автомобиля с буксируемым прицепом полной массой до 2000 кг скорость автопоезда не должна превышать 80 км/час.

Технические характеристики ТСУ соответствуют ГОСТ Р 41.55-2005 (Правила ЕЭК ООН №55) «Единообразные предписания, касающиеся механических сцепных устройств. Состав транспортных средств».

Изготовитель постоянно совершенствует ТСУ, поэтому некоторые конструктивные изменения могут быть не отражены в настоящем издании.

1. ТЕХНИЧЕСКИЕ ДАННЫЕ

Тип соединения: шаровой Диаметр сцепного шара: 50 мм Масса комплекта ТСУ: 20 кг

2. КОМПЛЕКТ ПОСТАВКИ

ТСУ (T113-E)
для TOYOTA LAND CRUISER PRADO (120)/(150)..... 1 шт. Паспорт изделия..... 1 шт.
Пакет комплектующих..... 1 шт.

3. МОНТАЖ ТСУ

Установка ТСУ должна осуществляться только в сервисных центрах, имеющих лицензию на данный вид работ. Перед установкой ТСУ внимательно ознакомьтесь с настоящей инструкцией. Предварительно очистите резьбовые соединения от краски (при необходимости).

Внимание: все резьбовые соединения, при установке, изначально не затягивать!

- Перед тем, как произвести монтаж ТСУ, автомобиль необходимо установить на смотровой яме, отсоединить аккумуляторную батарею, затормозить автомобиль стояночным тормозом, под колеса положить упоры.
- Работу по монтажу должны производить два человека, соблюдая меры предосторожности.
- Перед установкой ТСУ необходимо снять задний бампер.
- Закрепить балку ТСУ (1) к поперечной балке болтами M12x1,25x45 (17) на штатные места.
- Установить бампер на автомобиль.
- Закрепить кронштейн ТСУ (2, 3) к лонжеронам автомобиля болтами M12x1,25x60 (18) поверх тюнингового обвеса (при отсутствии обвеса установить прокладки (4)).
- Закрепить балку ТСУ (1) к кронштейнам (2, 3) болтами M12x35 (16).
- Окончательно протянуть все резьбовые соединения.
- Установить на ТСУ съемный шар и штепсельный разъем (ШР).
- Подсоединить жгут проводов от ШРа к электропроводке автомобиля (рекомендуется установка «Блока управления (smart connect) SM-3,0», артикул и схему подключения см. на www.leader-plus.ru).
- Подсоединить аккумуляторную батарею и проверить действие сигналов.

Моменты затяжки резьбовых соединений

Номинальный диаметр резьбы	Шаг резьбы**, мм	Гайка (класс прочности по ГОСТ 1759-70)					Болт (класс прочности по ГОСТ 1759-70)				
		4;5;6	5;6	6;8	8;10	10;12	5.8	6.8	8.8	10.9	12.9
8	1,25	1,6	1,8	2,5	3,6	4,0	1,6	1,8	2,5	3,6	4,0
10	1,25	3,2	3,6	5,6	7,0	9,0	3,2	3,6	5,6	7,0	9
12	1,25	5,6	6,2	10,0	12,5	16,0	5,6	6,2	10,0	12,5	16,0
14	1,5	8,0	10,0	16,0	20,0	25,0	8,0	10,0	16,0	20,0	25,0
16	1,5	11,0	14,0	22,0	32,0	36	11,0	14,0	22,0	32,0	36

**При применении резьбовых соединений с крупным шагом момент затяжки назначается по этой же таблице.

Рис. 2 (схема обрезания металлической защиты бампера):

