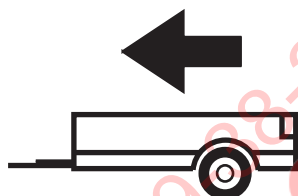




03/2010 -

AUDI A8 4D., Quattro, Long

Cat. No. A/A22



2300kg



100kg

D = 12,60kN

D (kN) =



MAX kg

x

MAX kg

x 0,00981



MAX kg

+

MAX kg



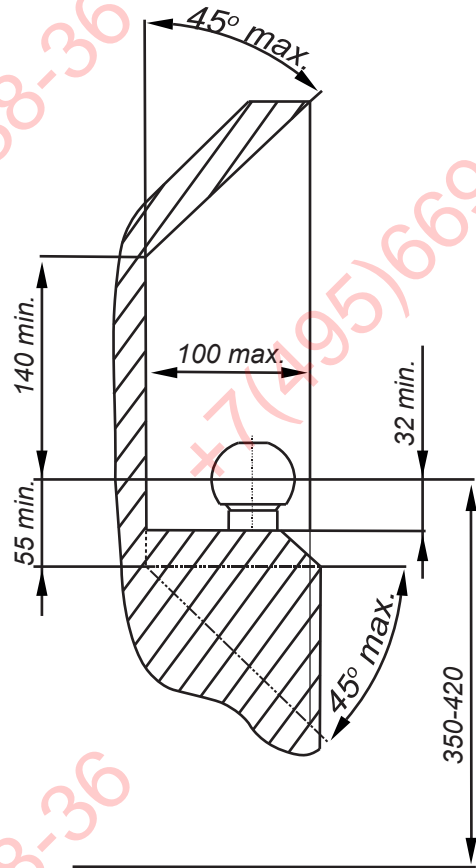
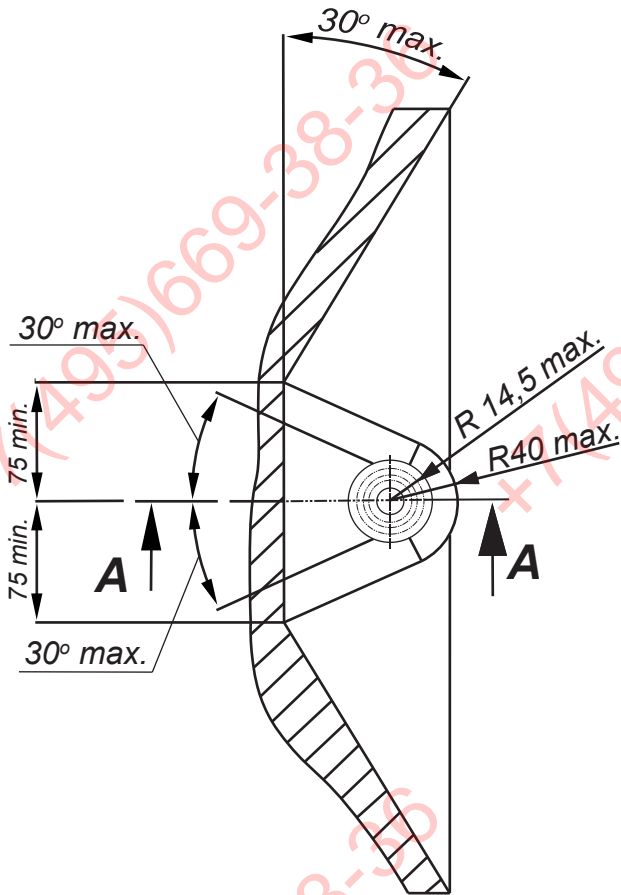
IMIOLA HAK-POL

96-111 KOWIESY, CHOJNATA 23A, POLAND

Tel. + 48 46 831 73 31, fax +48 831 74 29

e-mail: office@imiola.pl, www.imiola.pl

PRZEKRÓJ A-A



ФАРКОЛ.РФ

PL Należy zagwarantować przestrzeń swobodną według załącznika VII, rysunek 25a/b Regulaminu EKG ONZ 55.01 przy dopuszczalnym ciężarze całkowitym pojazdu.

F L'espace libre doit être garanti conformément à l'annexe VII, illustration de la réglementation 55.01 CE pour un poids total en charge autorisé du véhicule.

GB The clearance specified in appendix VII, diagram 25a/b of Regulation No. 55.01 UN EU must be guaranteed at laden weight of the vehicle.

D Der Freiraum nach Anhang VII, Abbildung 25a/b der Vorschriften 55.01 EG ist zu gew 25a/bahrleisten bei zulässigem Gesamtgewicht des Fahrzeuges.

Moment skręcający dla śrub i nakrętek (8.8) Torgue settings for nuts and bolts (8.8)	
M8	25Nm
M10	55Nm
M12	85Nm
M14	135Nm
M16	195Nm

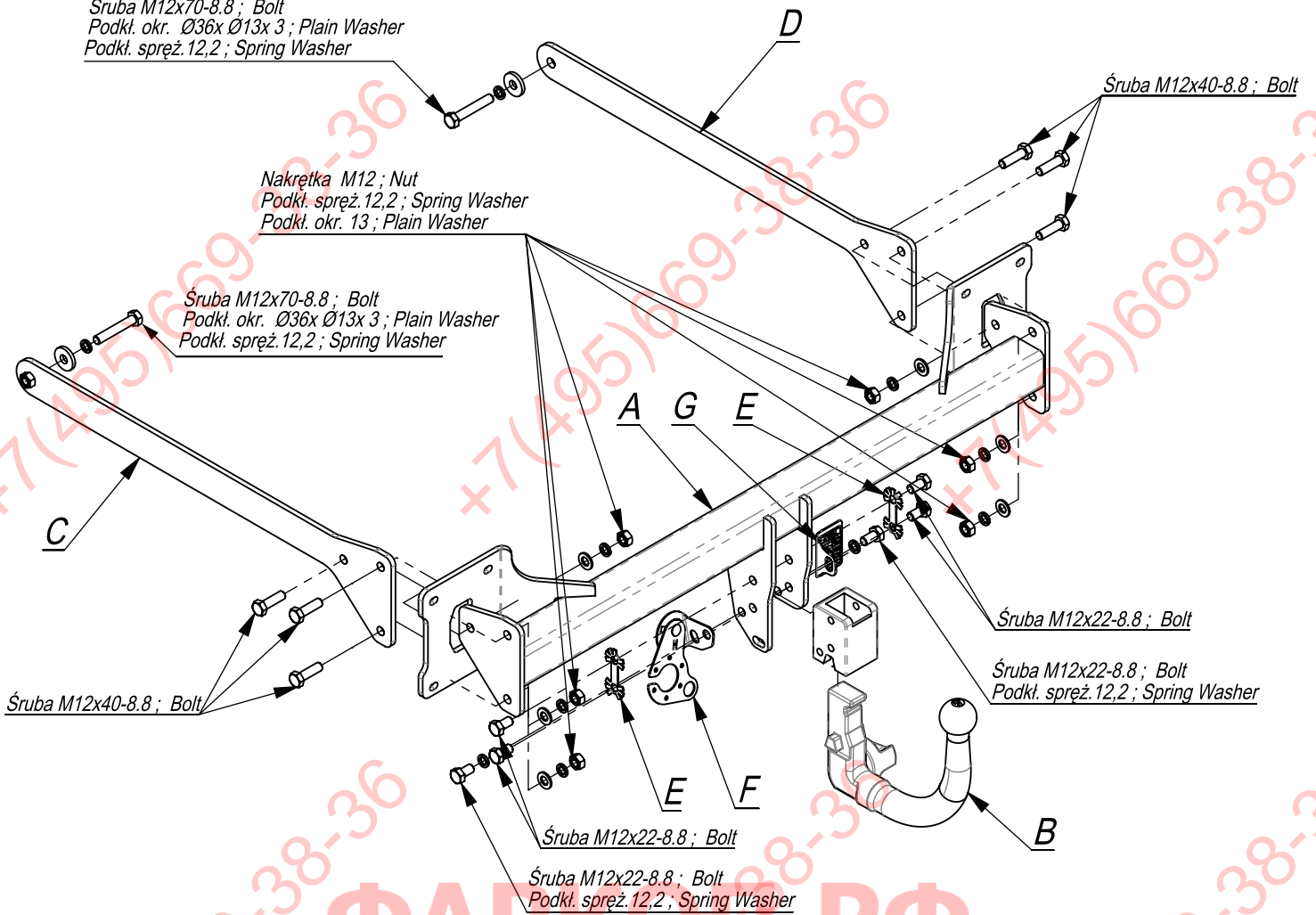


Šruba M12x70-8.8 ; Bolt
 Podkl. okr. Ø36x Ø13x 3 ; Plain Washer
 Podkl. spręż. 12,2 ; Spring Washer

Nakrętka M12 ; Nut
 Podkl. spręż. 12,2 ; Spring Washer
 Podkl. okr. 13 ; Plain Washer

Šruba M12x70-8.8 ; Bolt
 Podkl. okr. Ø36x Ø13x 3 ; Plain Washer
 Podkl. spręż. 12,2 ; Spring Washer

Šruba M12x40-8.8 ; Bolt



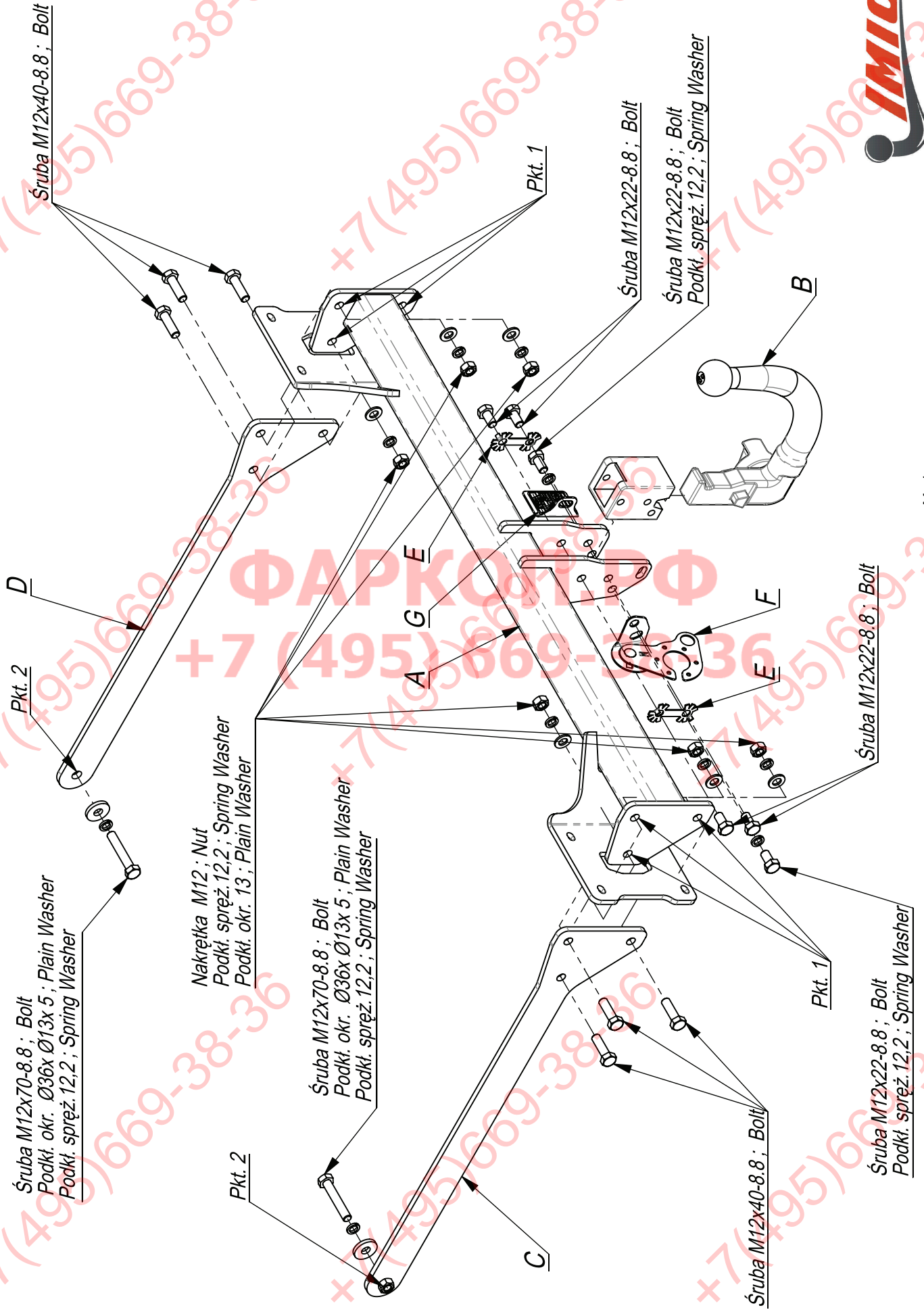
Šruba M12x22-8.8 ; Bolt

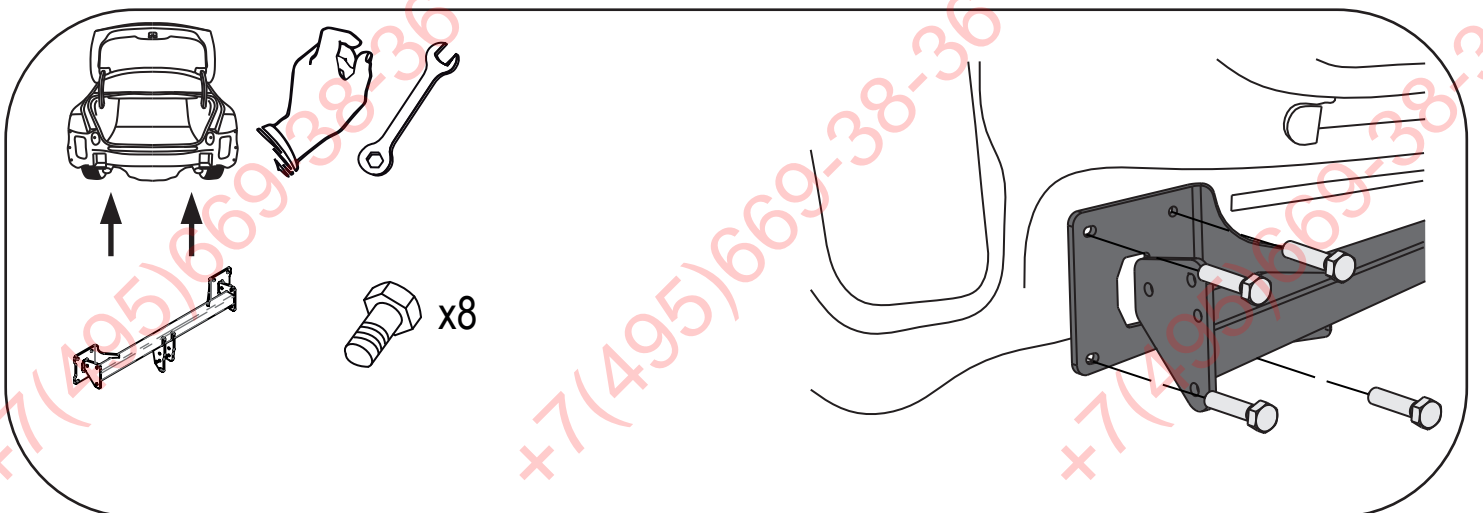
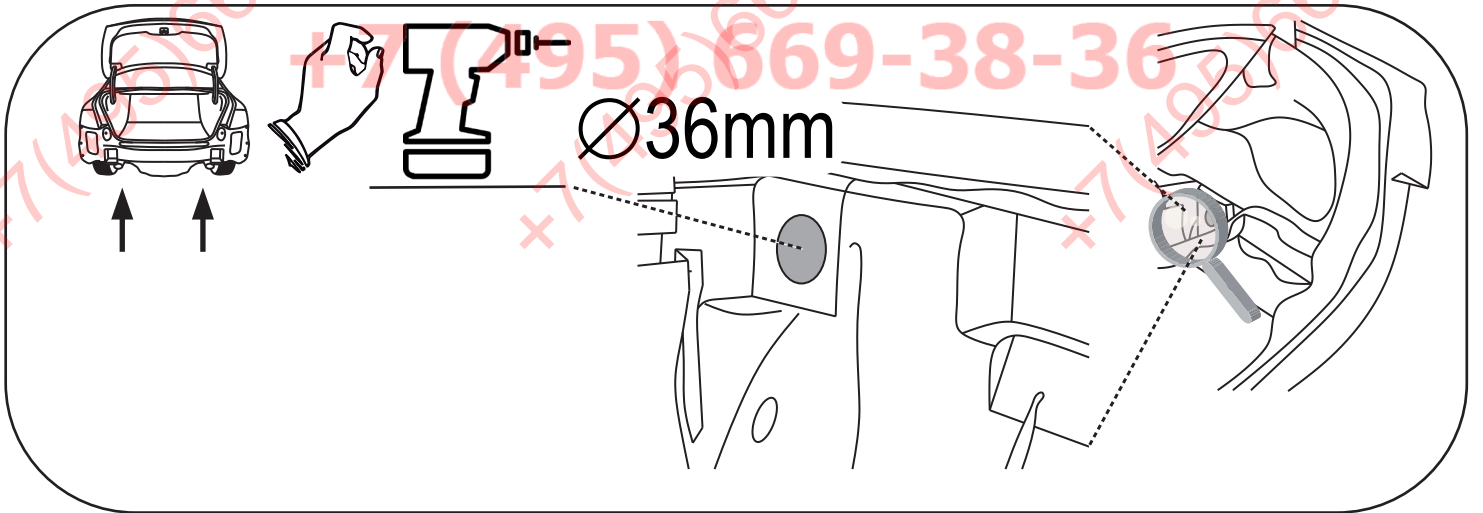
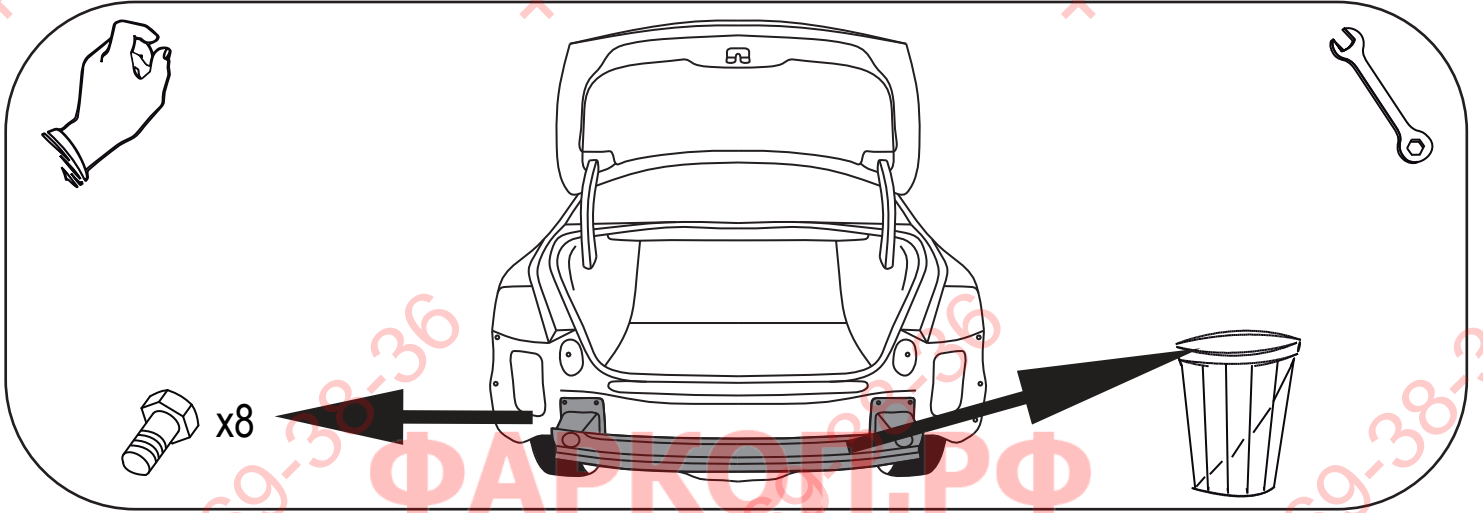
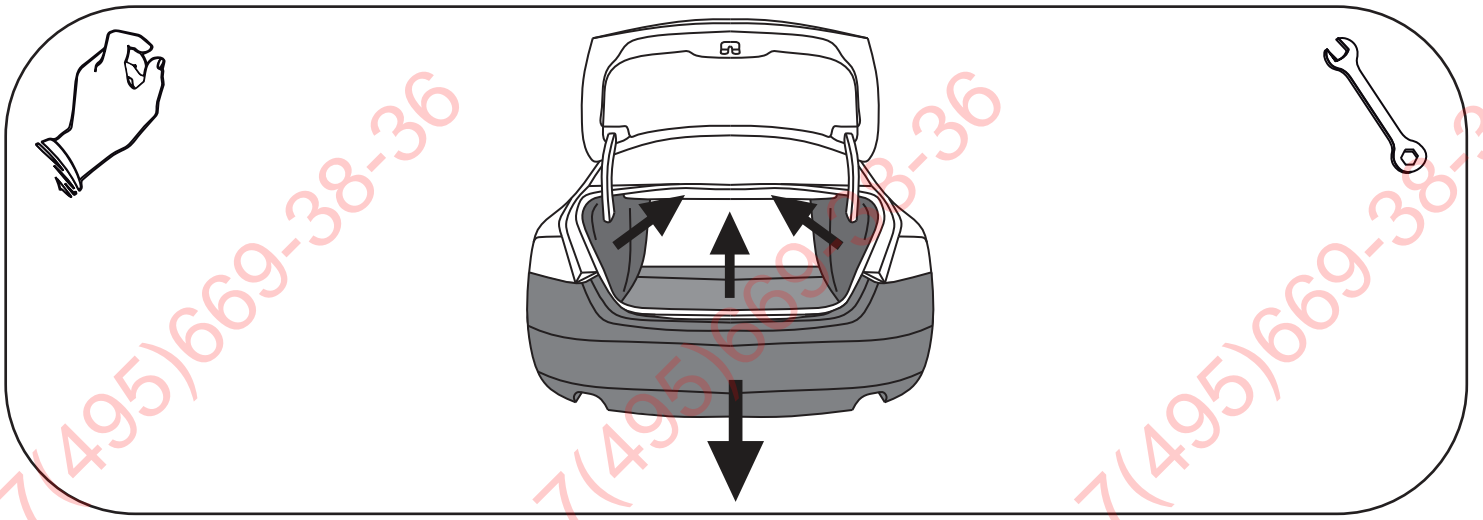
Šruba M12x22-8.8 ; Bolt
 Podkl. spręż. 12,2 ; Spring Washer

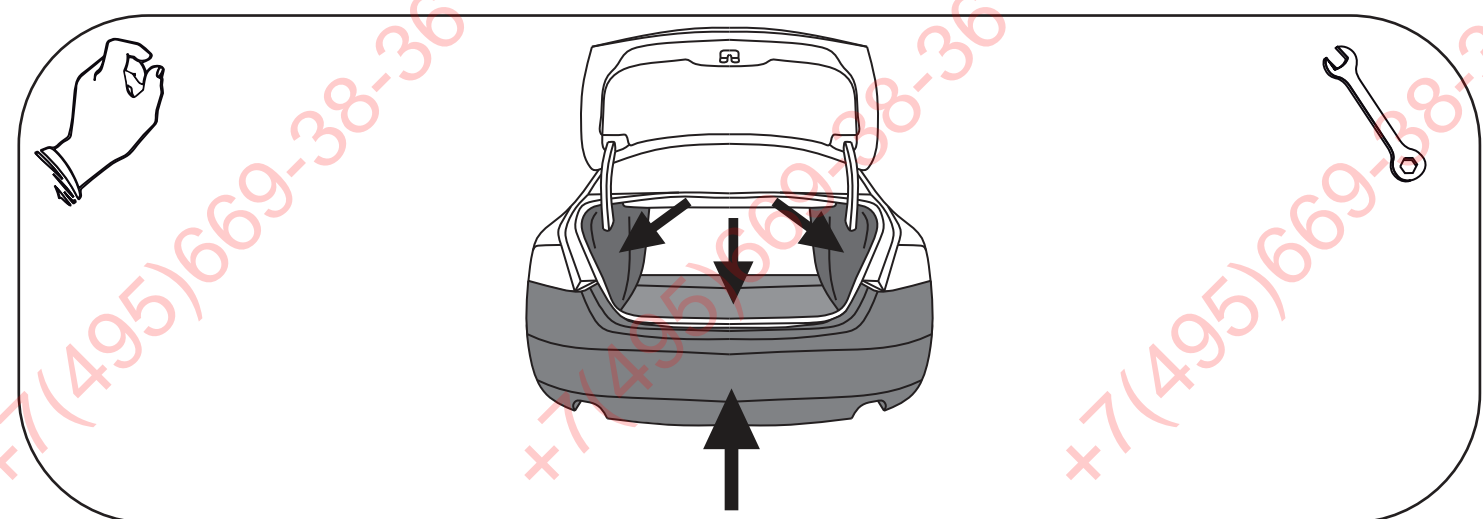
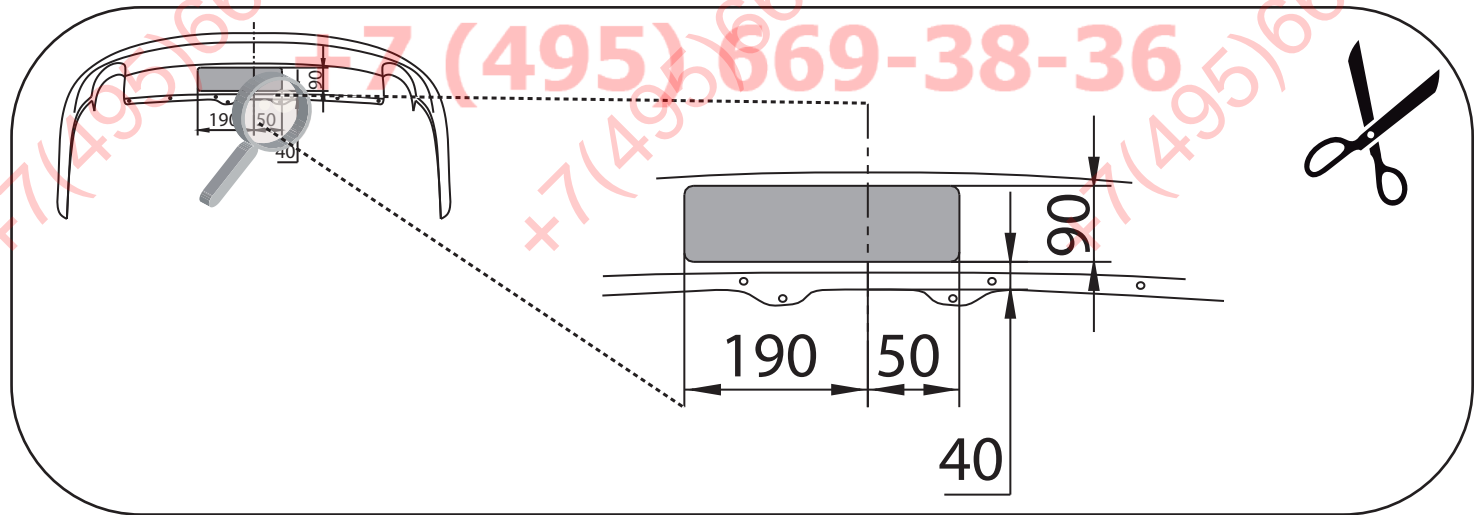
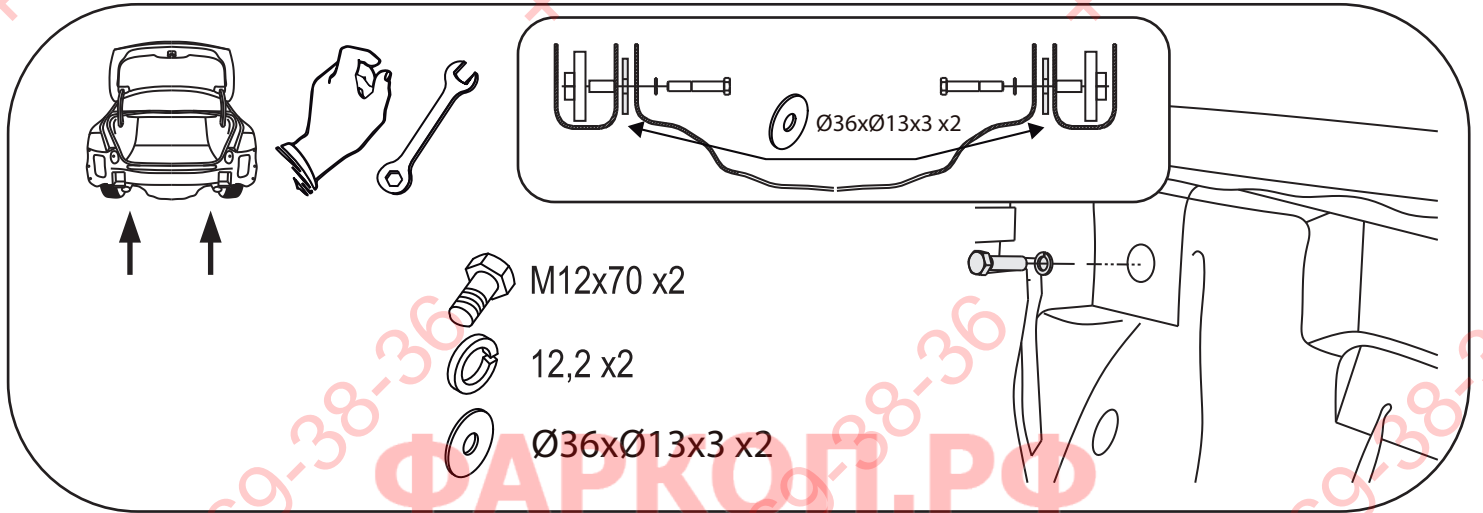
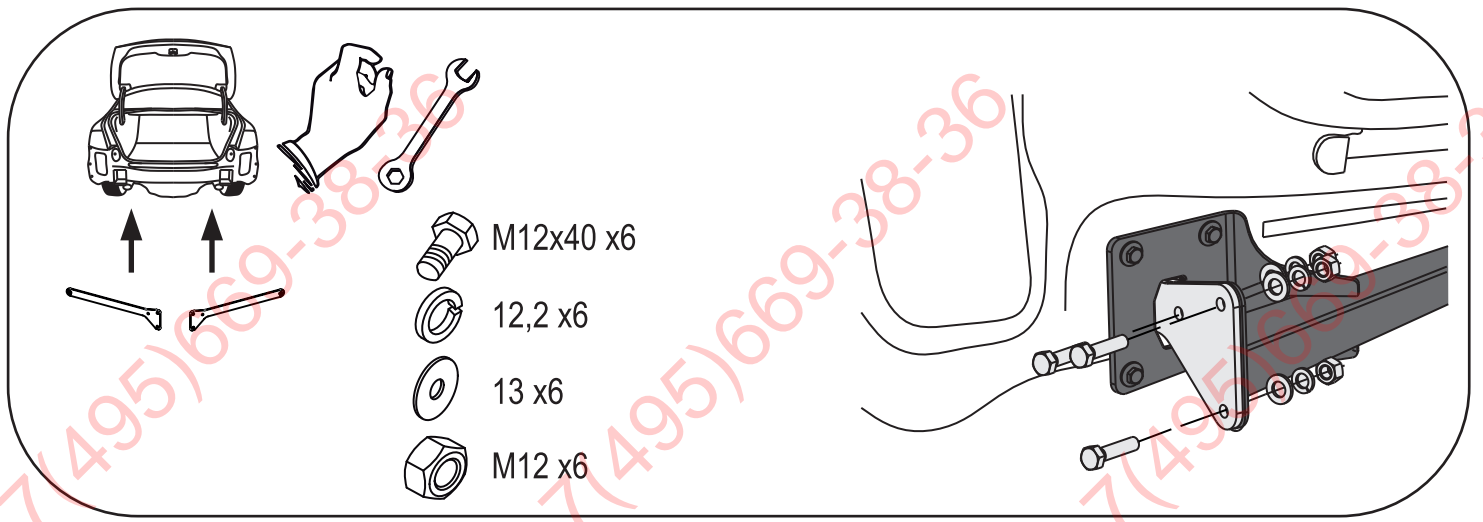
Šruba M12x22-8.8 ; Bolt

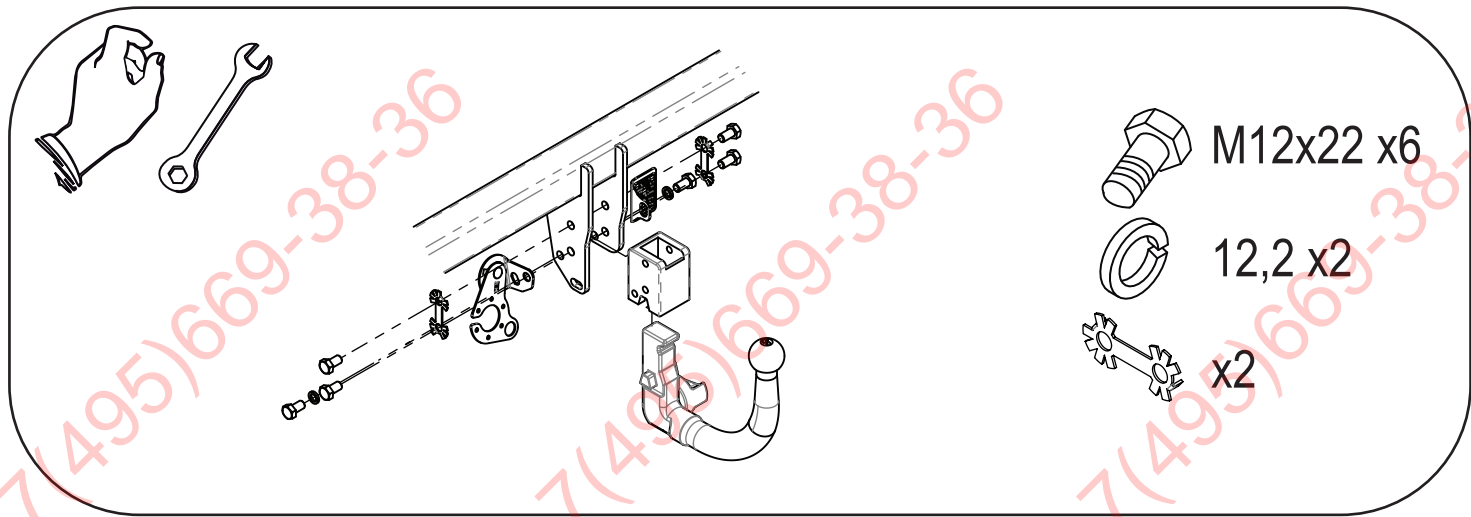
Šruba M12x22-8.8 ; Bolt
 Podkl. spręż. 12,2 ; Spring Washer

	A	x1		M12x40	6
	B	x1		M12x70	2
	C	x1		M12x22	6
	D	x1		M12	6
	E	x2		Ø36xØ13x3	2
	F	x1		13	6
	G	x1		12,2	10









ФАРКОГ.РФ

+7 (495) 669-38-36