

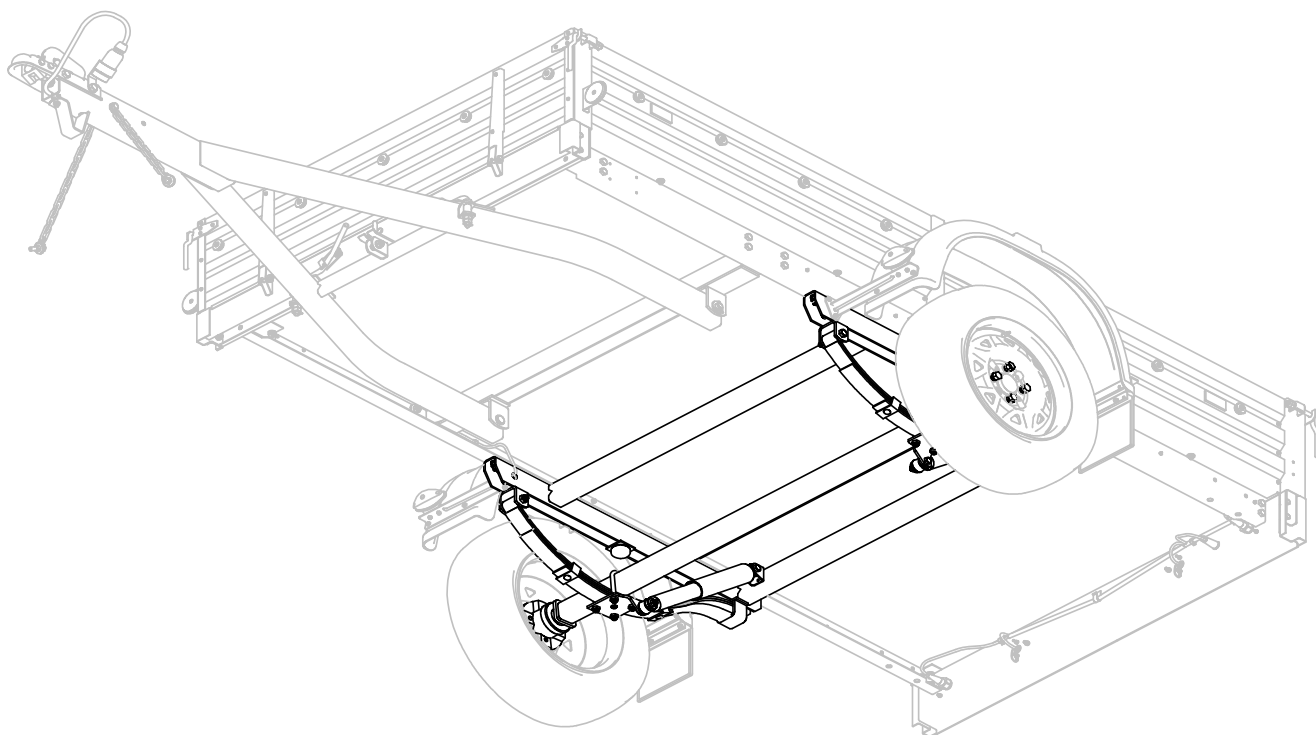


ПАСПОРТ МЗСА 3906.0081 ПС  
(редакция от 19.11.2018 г.)

**КОМПЛЕКТ ОСИ**

**МЗСА 3906.0081**

Для прицепов МЗСА  
817704.012.



Масса брутто – 53 кг

Размеры в упакованном виде – 1756 мм\*900 мм\*313 мм

Общество с ограниченной ответственностью  
«МОСКОВСКИЙ ЗАВОД СПЕЦИАЛИЗИРОВАННЫХ АВТОМОБИЛЕЙ»  
107370, Москва, Открытое шоссе, д.12, стр.1

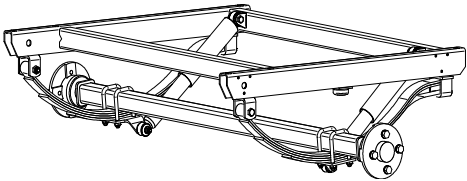
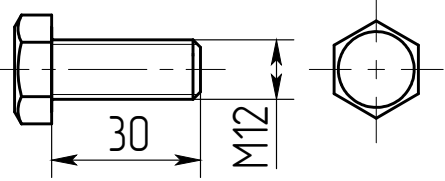
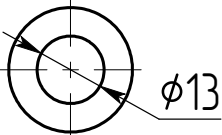
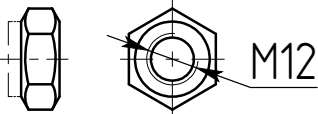
## 1 Вниманию покупателя!

1.1 Комплект оси МЗСА 3906.0081 (далее – изделие) предназначен для установки на прицепы производства ООО «МЗСА» моделей МЗСА 817704 исполнением, 012.

1.2 Установка изделия производится только квалифицированным персоналом официальных представителей ООО «МЗСА».

1.3 При покупке изделия необходимо проверить соответствие комплекта поставки перечню, указанному в пункте 2 настоящего паспорта.

## 2 Комплект поставки.

Поз.	Наименование	Эскиз	Кол-во
1	Ось Арт. 1298101 (паспорт производителя прилагается) в сборе с: опорой, стремянками, накладкой левой, накладкой правой, буферами, амортизаторами, рессорами.		1
2	Болт М12-6g×30.58.0115 ГОСТ 7798-70		6
3	Шайба С.12.01.0115 ГОСТ 11371-78		6
4	Гайка DIN 985 М - 12 - 5		6

*Изготовитель постоянно ведет работу по совершенствованию продукции, поэтому некоторые изменения компонентов изделия могут быть не отражены в настоящем паспорте.*

## 3 Правила длительного хранения и срок службы.

До установки изделие следует хранить в сухих проветриваемых помещениях и беречь от атмосферных осадков.

Срок службы изделия - 5 лет с даты изготовления (см. пункт 6 настоящего паспорта).

## 4 Сведения об утилизации.

Вышедшее из эксплуатации изделие подлежит сдаче в металлолом в установленном

порядке.

## 5 Гарантийные обязательства.

Гарантийный срок эксплуатации изделия двенадцать месяцев со дня продажи, но не более двух лет с даты изготовления (см. пункт 6 настоящего паспорта), при соблюдении условий хранения и эксплуатации в соответствии с руководством по эксплуатации прицепа.

## 6 Свидетельство о приёмке.

Изделие изготовлено в соответствии с действующей технической документацией и признано годным к эксплуатации.

Дата изготовления \_\_\_\_\_

(число, месяц, год)

Представитель ОТК

\_\_\_\_\_

(подпись)

\_\_\_\_\_

(Фамилия, И.О.)

Место штампа  
ОТК