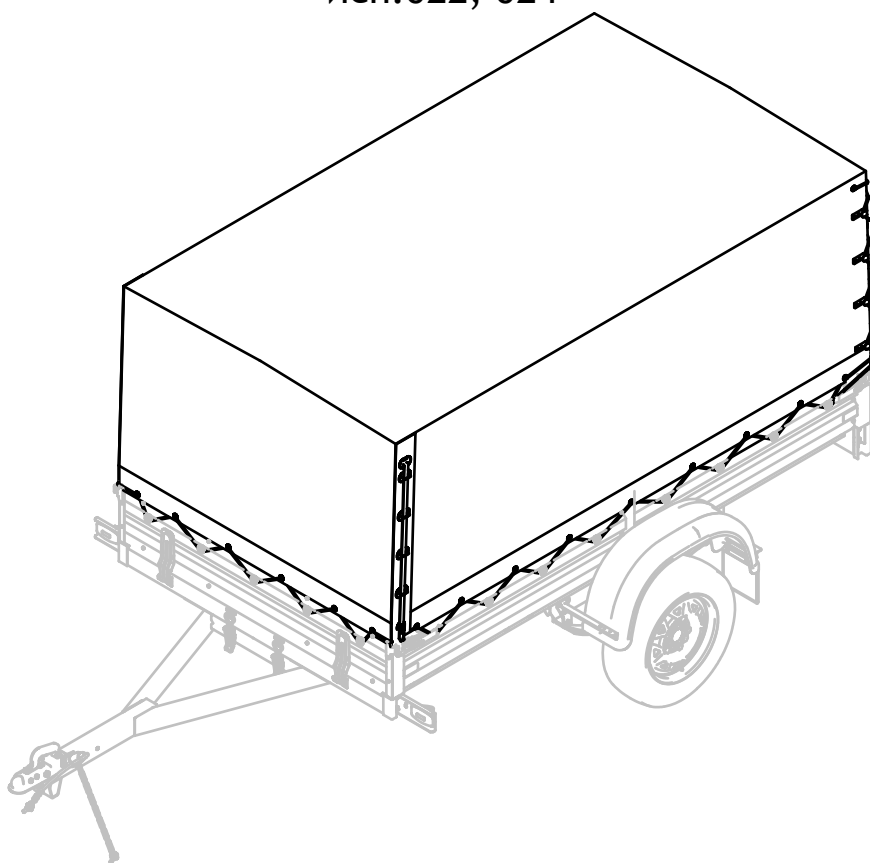




ТЕНТ 251411  
**МЗСА 8508.0077.000**

РУКОВОДСТВО ПО ЭКСПЛУАТАЦИИ  
МЗСА 8508.0077.000 РЭ

Совместим с прицепом  
МЗСА 817704  
исп.022, 024



Масса брутто — 8,4 кг

Размеры в упакованном виде — \_\_\_\_ см\* \_\_\_\_ см\* \_\_\_\_ см

Редакция от 13.04.2022

Общество с ограниченной ответственностью  
«МОСКОВСКИЙ ЗАВОД СПЕЦИАЛИЗИРОВАННЫХ АВТОМОБИЛЕЙ»  
107370, Москва, Открытое шоссе, д.12, стр.1

## 1. Понятия, термины и определения

В настоящем руководстве использованы понятия, установленные Федеральным законом «О техническом регулировании», термины, указанные в Техническом регламенте о безопасности колесных транспортных средств (ТРoБКТС), а также применены следующие термины:

«эксплуатирующая сторона» - собственник тента (далее по тексту - изделие) и/или лица, от имени собственника владеющие, пользующиеся и распоряжающиеся изделием на законных основаниях;

«продавец» - юридическое лицо или индивидуальный предприниматель, осуществивший продажу изделия;

«изготовитель» - Общество с ограниченной ответственностью «Московский завод специализированных автомобилей» ( далее по тексту - ООО «МЗСА»);

«третьи лица» - эксплуатирующая сторона, продавец изделия (кроме изготовителя);

«гарантийный ремонт» - комплекс работ (операций) по устранению дефектов, возникших в период гарантийного срока эксплуатации изделия при соблюдении эксплуатирующей стороной правил хранения и эксплуатации изделия, изложенных в настоящем руководстве, и по восстановлению работоспособности изделия, осуществляемых без взимания дополнительной платы.

## 2. Вниманию покупателя!

2.1. При покупке изделия необходимо проверить комплект поставки (см.п.4).

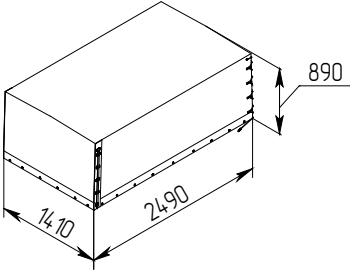
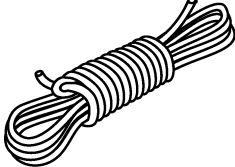
2.2. Руководство по эксплуатации необходимо сохранять в течение всего срока службы изделия.

## 3. Введение

Изделие предназначено для установки на прицеп МЗСА 817704 исп.022, 024 (для установки требуется каркас тента 251411 МЗСА 8541.0077.000).

Изделие изготовлено в исполнении У1 по ГОСТ15150-69 и рассчитано на эксплуатацию при температурах окружающего воздуха от минус 40 °С до плюс 40 °С, при относительной влажности до 80 % при плюс 20 °С и скорости ветра до 15 м/с. Конструкция изделия допускает его безгаражное хранение.

#### 4. Комплект поставки

Поз.	Наименование	Эскиз	Кол-во
1	Тент 251411		1
2	Шнур тента		1

*Изготовитель постоянно ведет работу по совершенствованию продукции, поэтому некоторые изменения компонентов изделия могут быть не отражены в настоящем руководстве.*

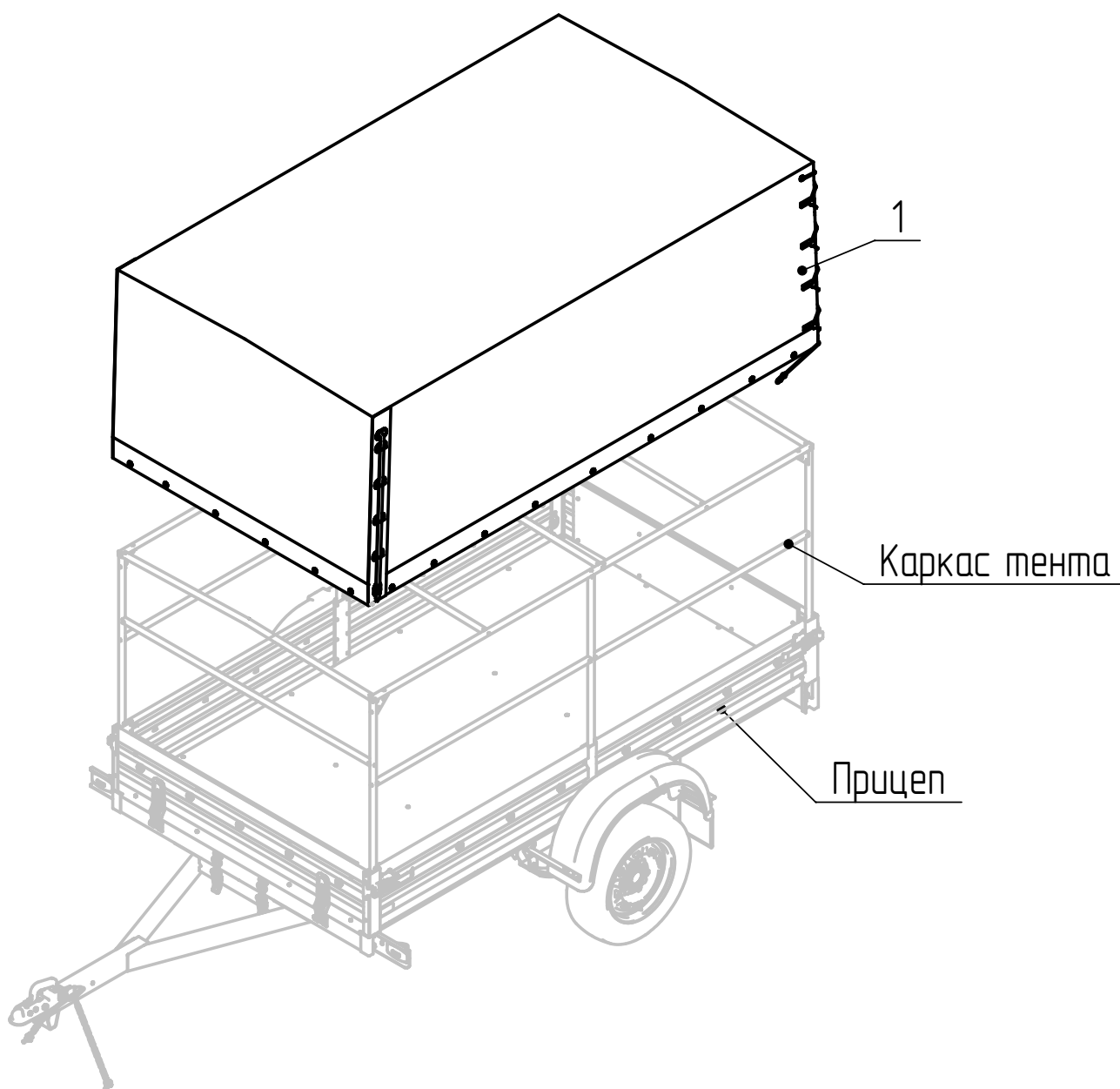
#### 5. Инструмент необходимый для установки изделия

Дополнительного инструмента не требуется.

## 6. Операции по установке изделия

### 6.1. Установка изделия

Установите на прицеп соответствующий каркас тента.  
Наденьте тент поз. 1 на соответствующий каркас тента.



## 6.2. Крепление изделия

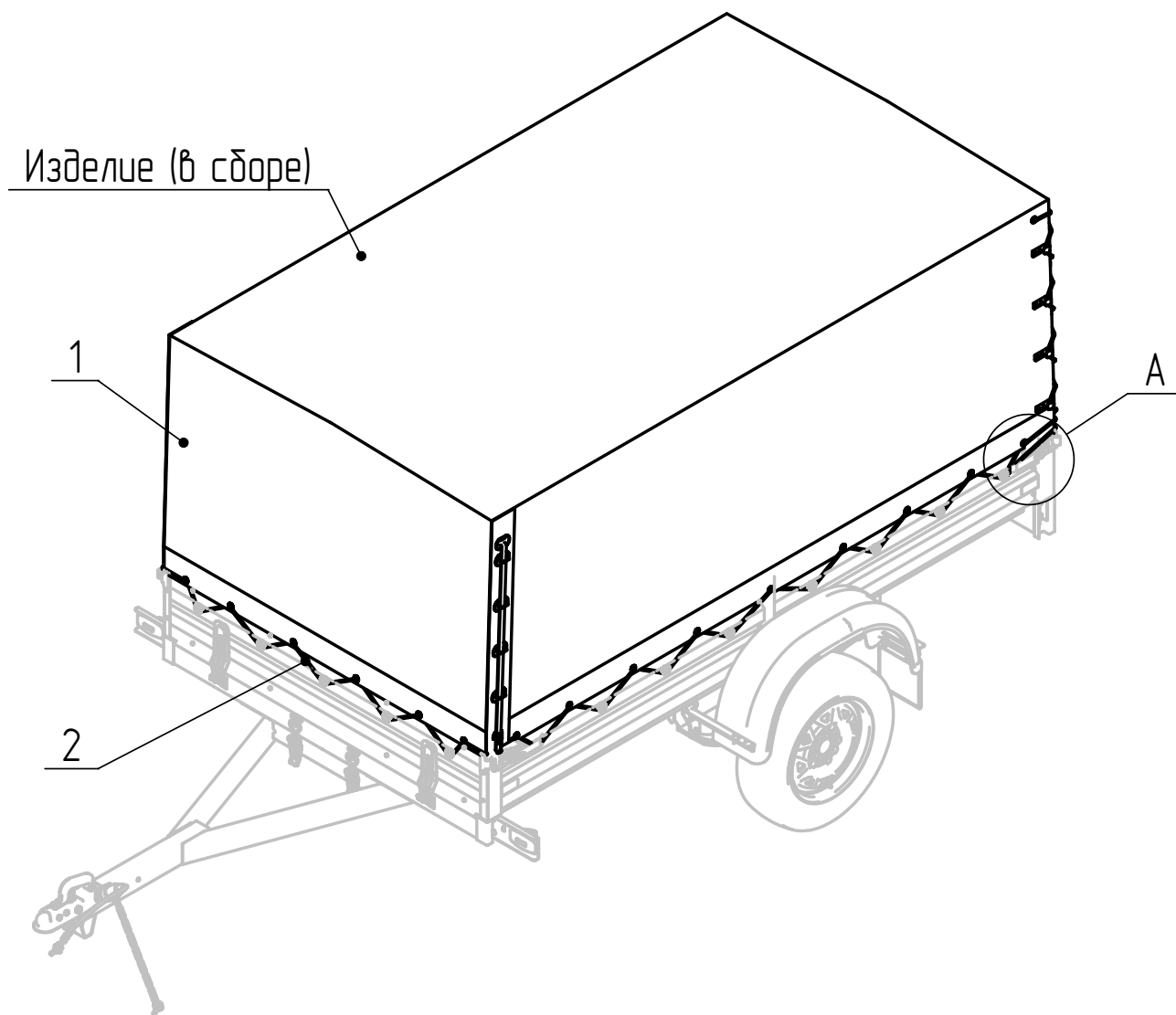
Проденьте шнур поз.2 в люверсы (круглые металлические пазы) тента поз.1 (см. вид А) так, чтобы начало и конец шнура находились в задней части тента поз. 1.

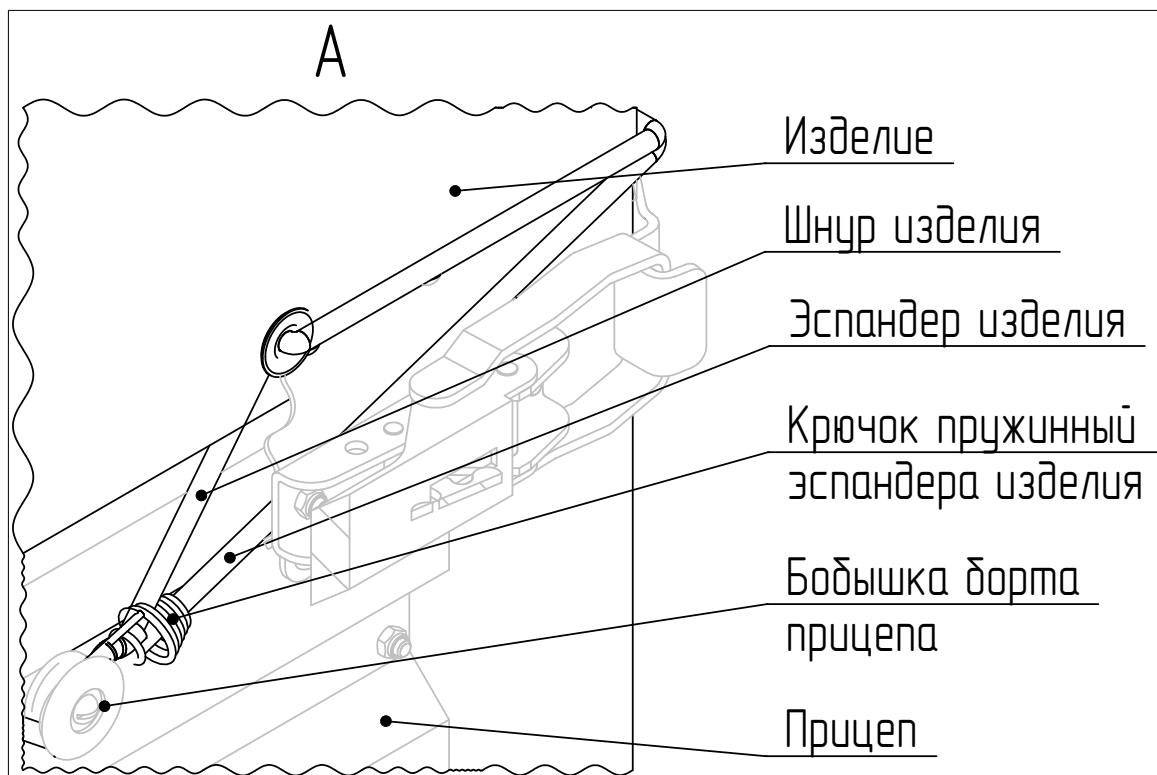
Наденьте шнур собранного изделия на бобышки бортов прицепа (см. вид А).

Отрегулируйте натяжку шнура.

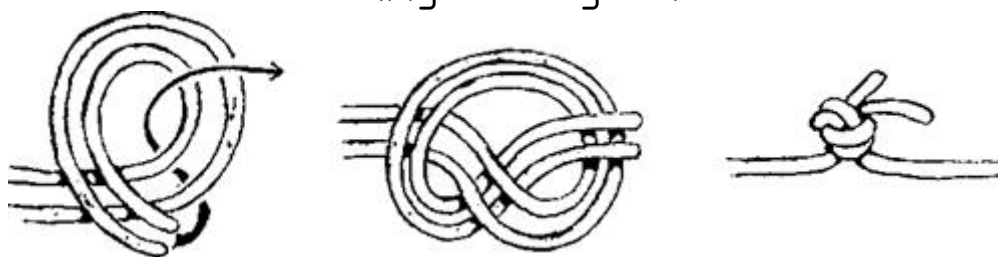
Свяжите концы шнура между собой дубовым узлом (см. вид Б).

Крючок пружинный эспандера изделия закрепите на задней бобышке бокового борта прицепа (см. вид А).





Б (Дубовый узел)



## 7. Эксплуатация

### Внимание!

- Перед началом эксплуатации необходимо произвести внешний осмотр изделия для проверки целостности его узлов, комплектности и надёжности его крепления.
- Не эксплуатируйте изделие без надёжного крепления к прицепу.
- Не перевозите какие-либо грузы на изделии.
- Не крепите грузы к изделию, а также не облакачивайте и не упирайте грузы на изделие.
- Не превышайте скоростное ограничение, изложенное в руководстве по эксплуатации на прицеп.
- Не эксплуатируйте неисправное и/или неправильно установленное изделие. Не эксплуатируйте изделие в случае отсутствия и/или повреждения каких-либо компонентов его конструкции.

## **8. Рекомендации по уходу**

### **8.1. Цинковое покрытие:**

Фурнитура изделия защищена от коррозии методом цинкования. Цинковое покрытие, выполняя функцию защиты металла от коррозии, также подвержено естественному старению и износу. Кроме того, в связи с обработкой автомобильных дорог противогололедными реагентами, защитное цинковое покрытие подвергается агрессивному химическому воздействию, что приводит к появлению бело-серого налета, изменению цвета покрытия или появлению серых пятен в местах окисления цинка.

Для обеспечения длительного срока службы защитного покрытия рекомендуется:

- при эксплуатации изделия в зимний период по дорогам, обработанным противогололедными реагентами, наносить перед каждой поездкой на наружные металлические поверхности изделия защитные составы для автомобилей в соответствии с инструкциями по их применению (например, силиконовую смазку-спрей);
- после каждой поездки, до высыхания грязи, изделие вымыть струей воды небольшого напора с использованием мягкой губки и применением автомобильных шампуней.

### **8.2. Тентовое покрытие:**

- производите очистку тентовых покрытий с помощью чистой воды и чистящей губки. При сильном загрязнении используйте нейтральные чистящие средства, специальные средства для тентовых покрытий, чистящую губку и водяной шланг;
- после работ по очистке покрытия позаботьтесь о его хорошем высыхании.

## **9. Техническое обслуживание**

### **9.1. Вымыть изделие.**

9.2. Осмотреть с целью выявления внешних дефектов цинкового покрытия. При обнаружении нарушений цинкового покрытия поврежденные места зачистить, обезжирить, загрунтовать и покрыть цинкосодержащей краской.

9.3. Тентовое покрытие проверить на наличие повреждений, при наличии дефектов тент подлежит замене.

## **10. Правила длительного хранения и срок службы**

До установки изделие следует хранить в сухих проветриваемых помещениях и беречь от атмосферных осадков.

Срок службы изделия – 5 лет с даты изготовления.

## **11. Сведения об утилизации**

Металлические части вышедшего из эксплуатации изделия подлежат сдаче в металлолом в установленном порядке.

ПВХ, виниловые и тому подобные части вышедшего из эксплуатации изделия подлежат сдаче в соответствующий пункт приёма в установленном порядке.

## 12. Гарантийные обязательства

12.1. Гарантийный срок эксплуатации двенадцать месяцев со дня продажи изделия, но не более двух лет с даты изготовления изделия, указанной в Свидетельстве о приемке (см. п. 13 настоящего руководства), при условии соблюдения эксплуатирующей стороной требований, изложенных в настоящем руководстве.

12.2. В течение гарантийного срока эксплуатации изготовитель безвозмездно производит ремонт изделия и замену деталей, вышедших из строя при соблюдении правил хранения и эксплуатации, изложенных в настоящем руководстве.

12.3. Указанные гарантии не распространяются на случаи, когда дефекты изделия возникли после передачи изделия изготовителем третьим лицам вследствие:

- нарушения третьими лицами требований, изложенных в настоящем руководстве, или его повреждения при транспортировке;
- дорожно-транспортного происшествия, ударов, царапин, попадания камней и других твердых предметов, града, действия третьих лиц;
- повреждения защитного покрытия компонентов изделия вследствие внешних воздействий, включая эрозионный износ и естественное истирание по местам контакта сопрягаемых деталей, возникшее в процессе эксплуатации;
- воздействия химически активных веществ, в том числе применяемых для предотвращения замерзания поверхности дорог, веществ растительного происхождения и продуктов жизнедеятельности животных;
- внесения третьим лицом изменений в конструкцию изделия;
- действия иных лиц или непреодолимой силы.

12.4. Для проведения гарантийного ремонта собственник изделия или лицо, от имени собственника владеющее, пользующееся и распоряжающееся изделием на законных основаниях, предъявляет изделие изготовителю по адресу: 107370, Москва, Открытое шоссе, д.12, стр.1, ООО "МЗСА".

Указанный порядок применяется в случае, если иное прямо не предусмотрено законодательством РФ или договором, согласно которому изделие передано изготовителем либо собственнику - физическому (юридическому) лицу, либо продавцу изделия.

В случае, если имело место ДТП, лицо, предъявляющее изделие, одновременно предоставляет в распоряжение изготовителя документ, составленный при совершении ДТП согласно требованиям законодательства России.

12.5. По предварительному согласованию с изготовителем в течение гарантийного срока эксплуатации изделия его отдельные дефектные детали и узлы для их ремонта и/или замены могут быть высланы эксплуатирующей стороной в адрес изготовителя по почте. Адрес изготовителя: 107370, Москва, Открытое шоссе, д.12, стр.1, ООО "МЗСА", Отдел технического контроля.

12.6. Заявки на запасные части следует направлять в розничный отдел продаж изготовителя.

Время работы розничного отдела продаж:

понедельник - пятница с 9-00 до 18-00 (обед с 12-00 до 13-00),

суббота с 10-00 до 16-00, воскресенье - выходной.

Телефон: (499) 168-36-23



### 13. Свидетельство о приёмке

Тент 251411 МЗСА 8508.0077.000 изготовлен в соответствии с действующей технической документацией и признан годным к эксплуатации.

Дата изготовления \_\_\_\_\_  
(число, месяц, год)

Представитель ОТК

\_\_\_\_\_

(подпись)

\_\_\_\_\_

(Фамилия, И.О.)

Место штампа  
ОТК