



GALIA SLOVAKIA s.r.o.
VLACHY 142
tel./fax: 044/559 34 34

Nazov: Tazne zariadenie
s odnimateľnou gulou
Typ: D4304

Znacka, typ vozidla:
DAEWOO NUBIRA,
* CHEVROLET LACETTI

Krestil: J. Bubniak
Kontrola: ing. K. Cani
Datum: 10. 1. 2005

ISO

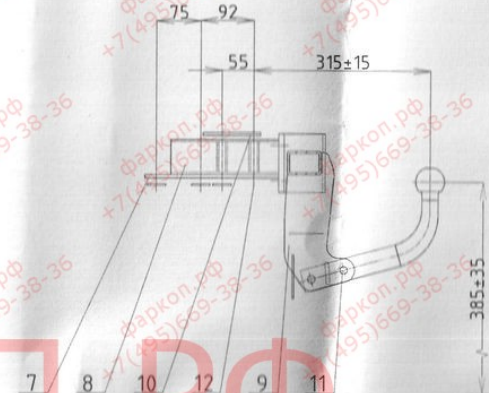
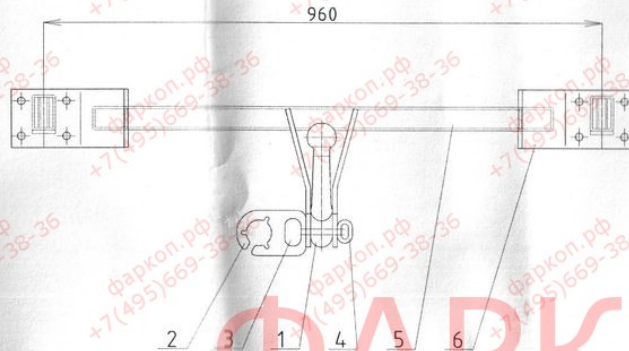


Wm = 1900 kg



Wr = 1300 kg

D = 7,57 kN



+7(495)669-38-36

Zvárané v ochrannej atmosfére

Poz.	P.k.	Nazov	Rozmer	STN	Material
12	16	skrutka, matica, podložka	M8, M10	02 1101	8G
11	2	skrutka, matica, podložka	M12x70	02 1101	8G
10	2	podložka	plech5	42 5350	11 343
9	2	držiak spoj gule	plech8	42 5350	11 343
8	2	päťka	jl60x40x4	42 6935	11 343
7	2	výstuha	plech6	42 5350	11 343
6	2	päťka	plech10	42 5350	11 343
5	1	priečník	jl60x40x4	42 6935	11 320
4	1	držiak poisť. lana	Ø8	42 9510	11 343
3	1	typový stiftok			
2	1	držiak el. zásuvky	plech2.5	42 5350	11 373
1	1	spojovacia guľa	výkovok ISO 50		S03
Poz.	P.k.	Nazov	Rozmer	STN	Material