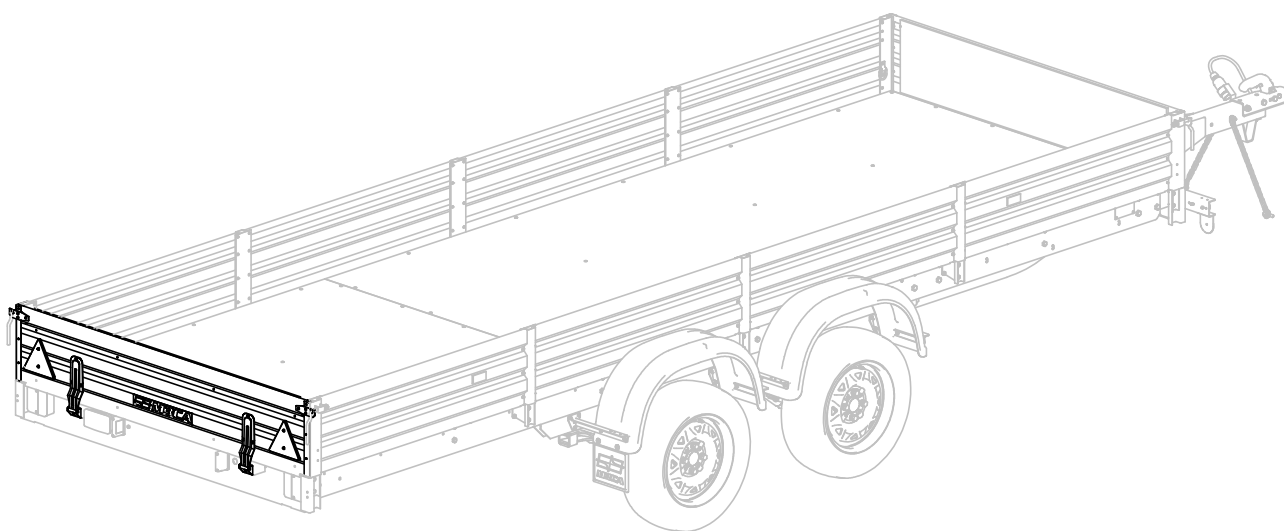




# БОРТ ЗАДНИЙ ОТКИДНОЙ В СБОРЕ MZSA 3906.0260

ПАСПОРТ  
MZSA 3906.0260 ПС

Совместим с прицепами MZSA  
817735.012, 831132.111



Масса брутто - 10 кг

Размеры в упакованном виде — 162см\*35см\*6см

Редакция от 04.04.2019

Общество с ограниченной ответственностью  
«МОСКОВСКИЙ ЗАВОД СПЕЦИАЛИЗИРОВАННЫХ АВТОМОБИЛЕЙ»  
107370, Москва, Открытое шоссе, д.12, стр.1

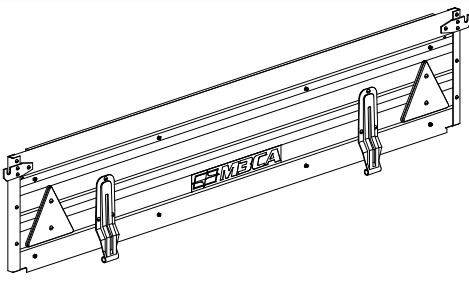
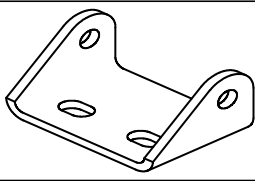
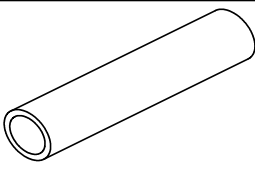
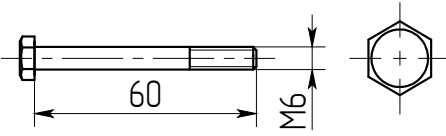
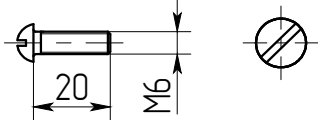

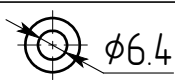
## 1 Вниманию покупателя!

1.1 При покупке борта заднего откидного в сборе (далее борта) проверить комплект поставки.

1.2 Установка борта может производиться только квалифицированным персоналом сертифицированных представителей ООО «МЗСА».

1.3 Установка борта допускается только на прицепы производства ООО «МЗСА» моделей МЗСА 817735 исполнением 012, МЗСА 831132, исполнением .111.

## 2 Комплект поставки

Поз.	Наименование	Эскиз	Кол-во
1	Борт задний откидной 1Э 817735.012-91.00.420 Комплектация (в сборе с элементами крепления): борт, швеллер левый, швеллер правый, крюк левый, крюк правый, накладка, петли, световозвращатели, наклейка МЗСА		1
2	Скоба 17Э 817714.002-03.05.122		2
3	Втулка 17Э 817714.002-03.05.104		2
4	Болт М6-6gx60.58.0115 ГОСТ 7798-70		2
5	Винт В.М6-6gx20.58.0115 ГОСТ 17473-80		4
6	Гайка DIN 985 М - 6 - 5		6
7	Шайба С.6.01.0115 ГОСТ 11371-78		8

*Изготовитель постоянно ведет работу по совершенствованию борта, поэтому некоторые изменения компонентов борта могут быть не отражены в настоящем паспорте.*

### **3 Правила длительного хранения и срок службы**

Борт хранить в сухих проветриваемых помещениях и беречь от атмосферных осадков.

Срок службы борта - 5 лет со дня изготовления.

### **4 Сведения об утилизации.**

Вышедший из эксплуатации борт подлежит сдаче в металлолом в установленном порядке.

### **5 Гарантийные обязательства**

Гарантийный срок эксплуатации двенадцать месяцев со дня продажи, но не более двух лет с даты изготовления, указанной в свидетельстве о приёмке, при соблюдении условий эксплуатации и хранения.

### **6 Свидетельство о приёмке**

Борт изготовлен в соответствии с действующей технической документацией и признан годным к эксплуатации.

Дата изготовления \_\_\_\_\_

(число, месяц, год)

Представитель ОТК

\_\_\_\_\_

(подпись)

\_\_\_\_\_

(Фамилия, И.О.)

Место штампа  
ОТК