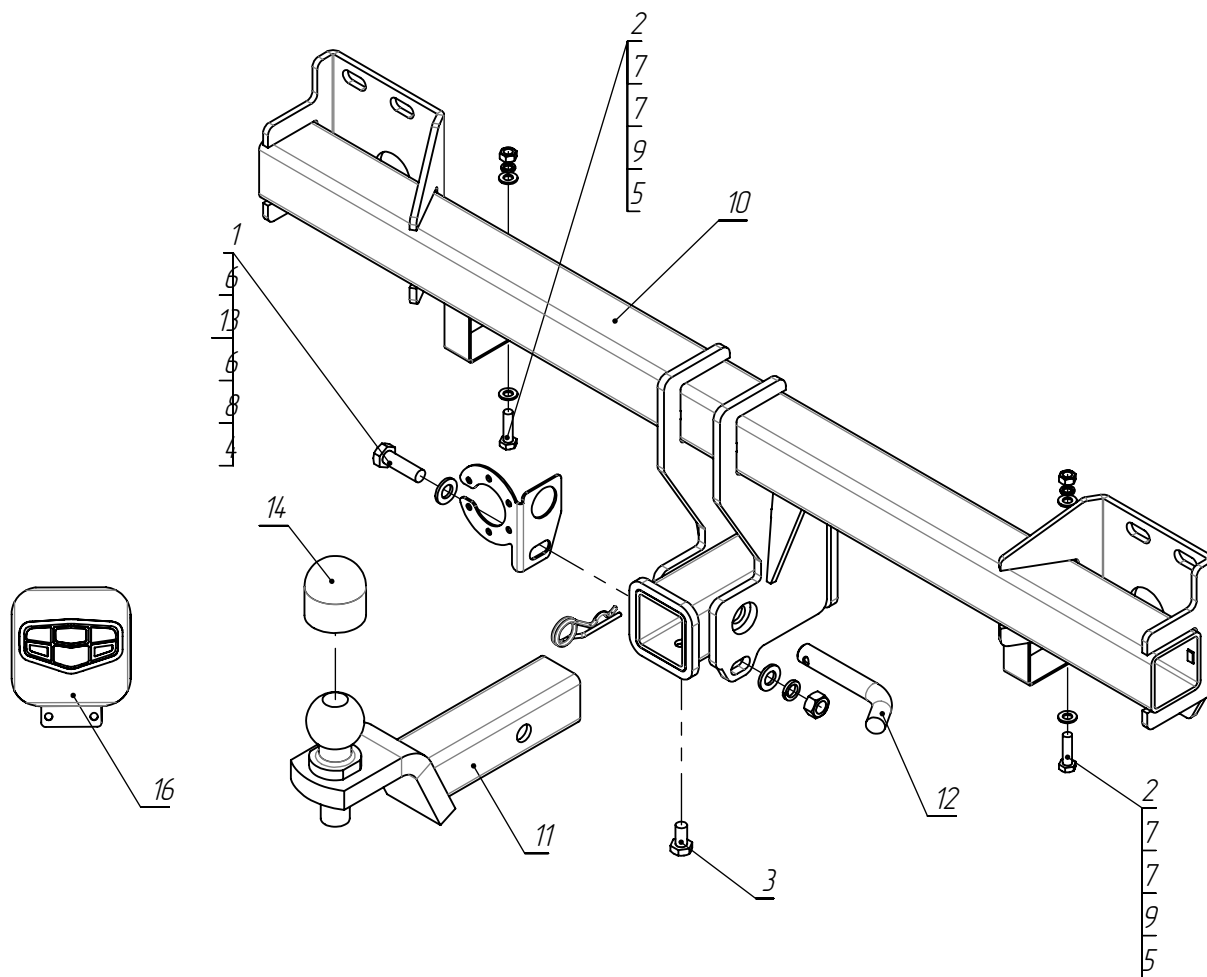


Паспорт



арт. TCU00173
TCU00173N*
TCU00191 (не оцинкованный)

TCU00173N* - обозначение комплектации фаркопа
с нержавеющей шаром



Инструкция по установке

1. Демонтируйте бампер.
2. Демонтируйте усилитель бампера (больше не потребуется).
3. Вместо штатного усилителя бампера установите балку (поз.10) и закрепите ее при помощи штатных гаек.
4. Отрегулируйте положение всех установленных элементов на а/м и окончательно затяните болты
5. Установите бампер, подрезав его согласно выпирающим частям фаркопа.
6. Закрепите бампер с помощью болтов (поз.2).
7. Подключите электрику.

Комплектация товара

Фаркоп	1 к-т.
Монтажный комплект	1 шт.
Инструкция по установке	1 шт.

**Спецификация
(монтажный комплект)**

ПОЗ	ОБОЗНАЧЕНИЕ	К-ВО
1	Болт M12x40	1
2	Болт M8x30	2
3	Болт M10x20	1
4	Гайка M12	1
5	Гайка M8	2
6	Шайба Φ 12	2
7	Шайба Φ 8	4
8	Шайба гровер Φ 12	1
9	Шайба гровер Φ 8	2
10	Балка (2991СБ)	1
11	Крюк в сдоре	1
12	ТСU16F – Штифт Φ 16мм шплинтованный	1
13	Подрозетник (2701)	1
14	Колпачек на шар	1
15	Комплект электропроводки	1
16	Заглушка фаркопа GEELY	1

Назначение:

Тягово-сцепное устройство предназначено для шарнирной сцепки легкового автомобиля с буксируемым прицепом.

Устройство обеспечивает надежную сцепку легкового автомобиля с прицепами различных марок.

Допустимая полная масса прицепа - 1000 кг.

Вертикальная нагрузка на шар - 75 кг.

Эксплуатация, ТО, требования безопасности:

Не допускается буксировка прицепов со скоростью более 80 км/час.

Техническое обслуживание изделия заключается в периодическом осмотре, подтяжке болтовых соединений, смазке сцепного шара любой консистентной смазкой непосредственно перед зацеплением прицепа.

Рекомендуется использовать прилагаемый колпачок для защиты сцепного шара без зацепленного прицепа.

Регламентные работы выполнять по единым регламентам автомобиля.

Подтяжку болтовых соединений и проверку геометрии сцепного шара изделия проводить при техническом обслуживании автомобиля.

При установке и техническом обслуживании необходимо соблюдать требования техники безопасности для соответствующих видов работ.

Быстросъемная система крепления шарового узла предусматривает зазор 1мм между трубой шара и посадочной трубой с каждой стороны для обеспечения легкости установки и снятия шара фаркопа. В связи с этим люфт шарового узла не является браком. Для исключения люфта в комплекте с фаркопом прилагается болт М10х20.

Гарантийные обязательства:

ООО "Компания ТСС" гарантирует безотказную работу изделия в течение 12 месяцев со дня продажи, при условии его эксплуатации в полном соответствии с настоящим руководством.

Предприятие не несет ответственности за безопасность и надежность работы изделия при внесении потребителем изменений в его конструкцию.

Рассмотрение претензий к продукции производится при наличии отметки о продаже, заверенной штампом организации, продавшей изделие, и подписью продавца.

Наклейку с серийным номером сохранять до окончания гарантийного срока.