

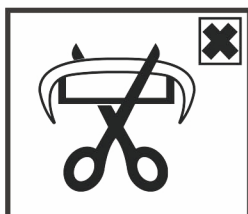
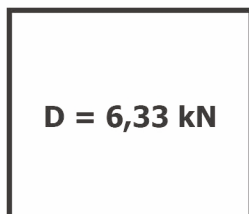
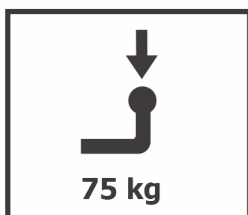
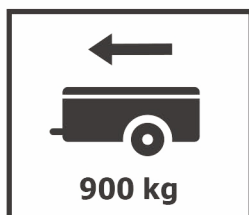
Инструкция по установке

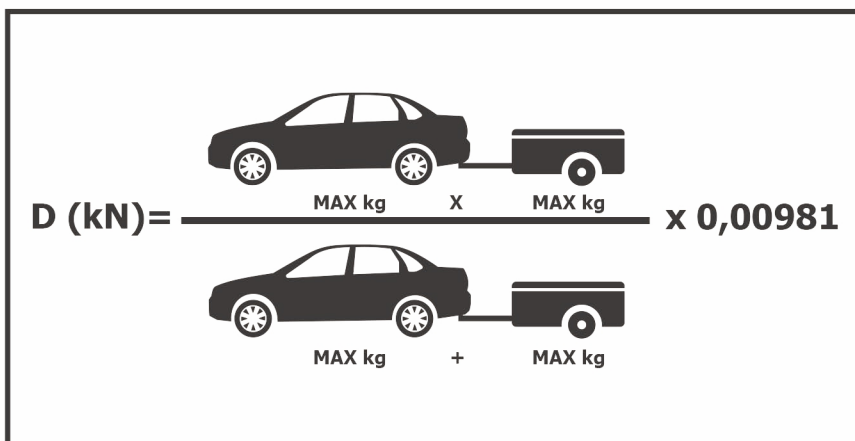
LADA Granta HB

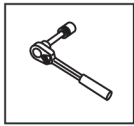
(2019-)



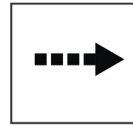
Арт.: F.6017.001



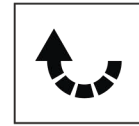
$$D \text{ (kN)} = \frac{\text{MAX kg} \times \text{MAX kg}}{\text{MAX kg} + \text{MAX kg}} \times 0,00981$$




Вкрутить/выкрутить используя инструмент



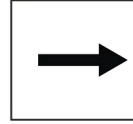
Движение



Поворот

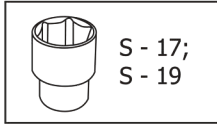
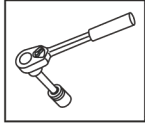


Вкрутить/выкрутить не затягивая

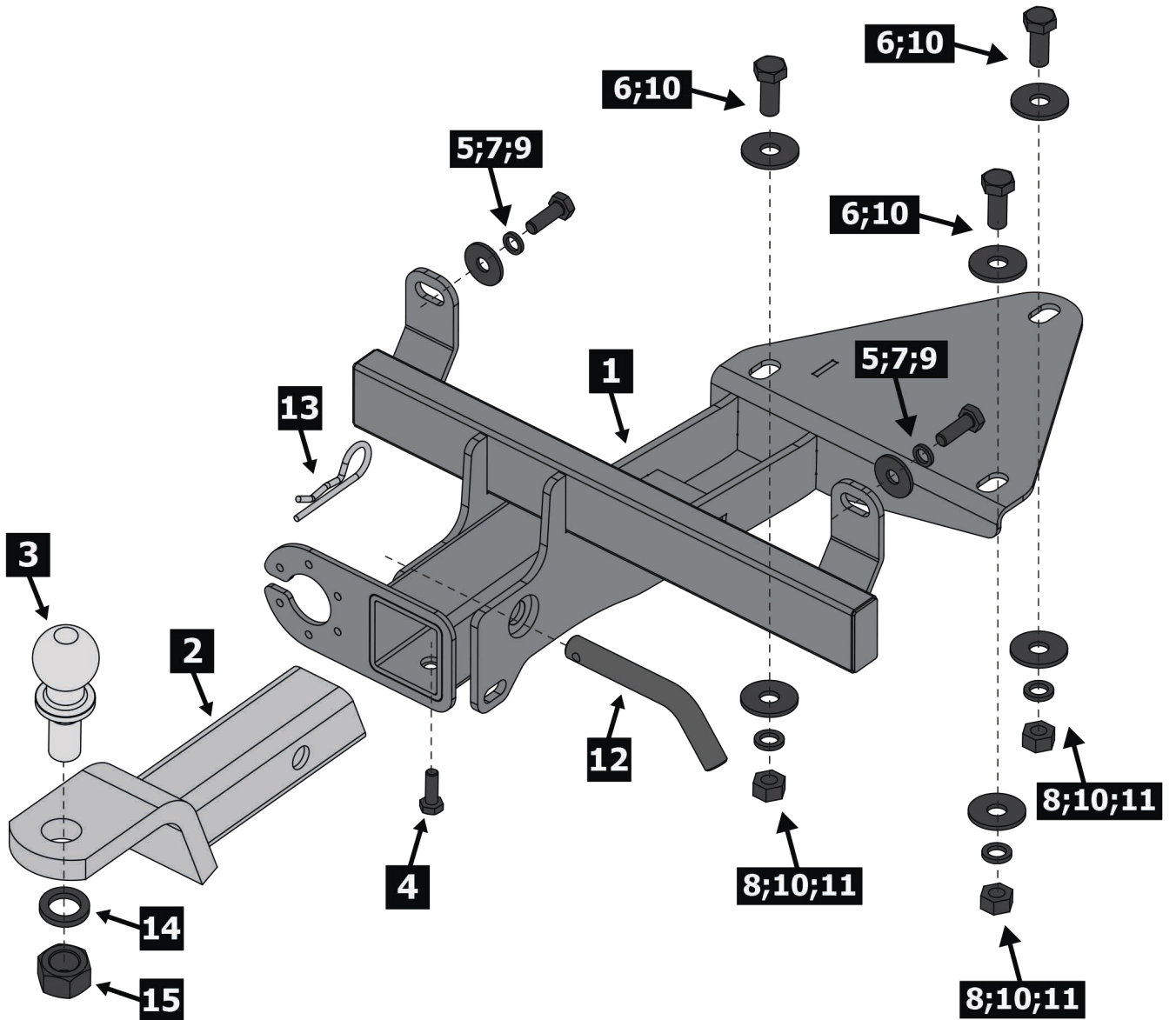


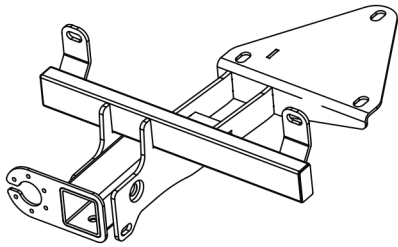
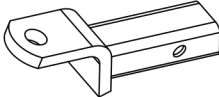
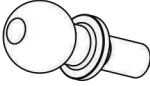
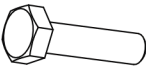
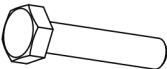
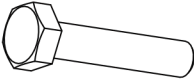



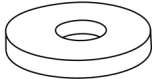
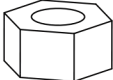

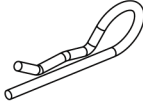


Расположение

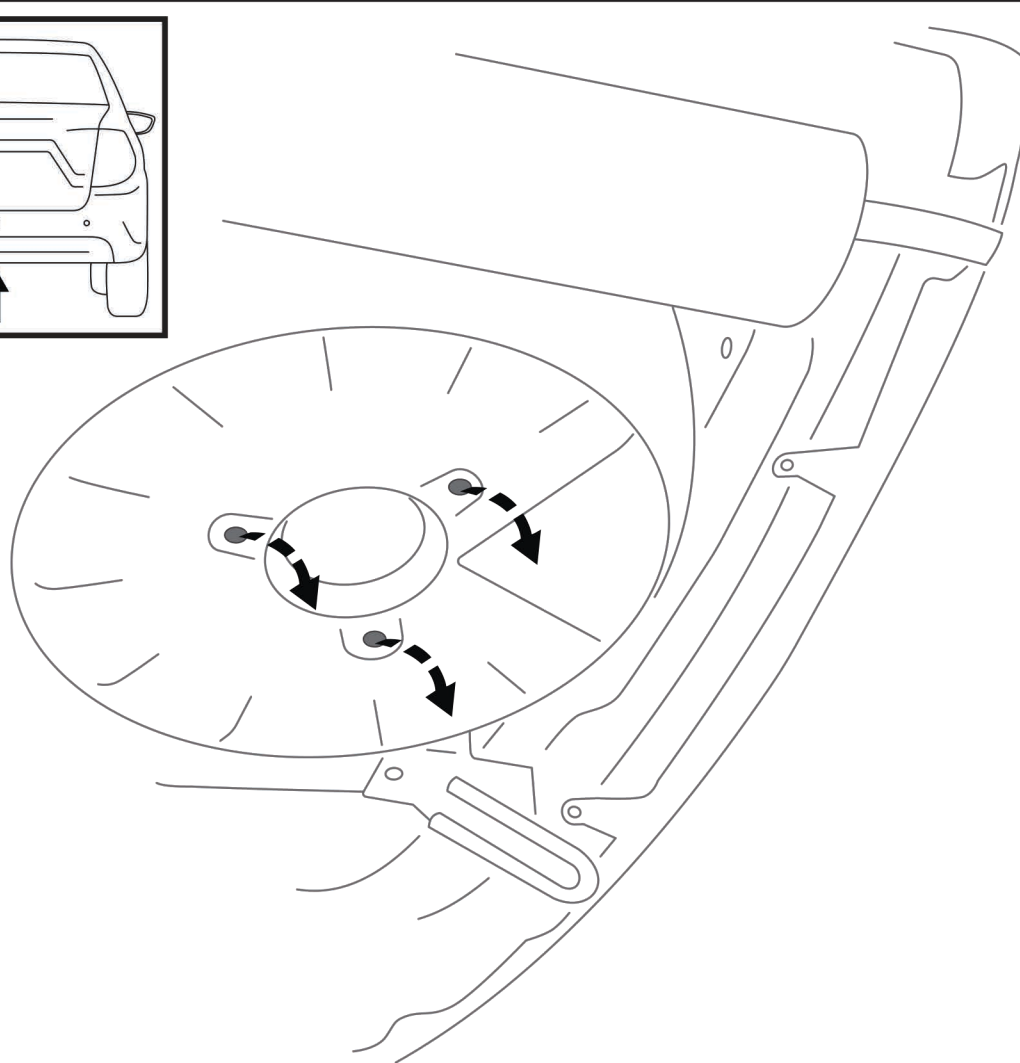
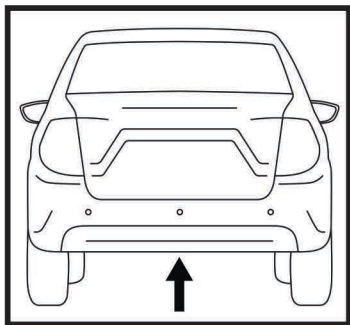
Используемый инструмент:



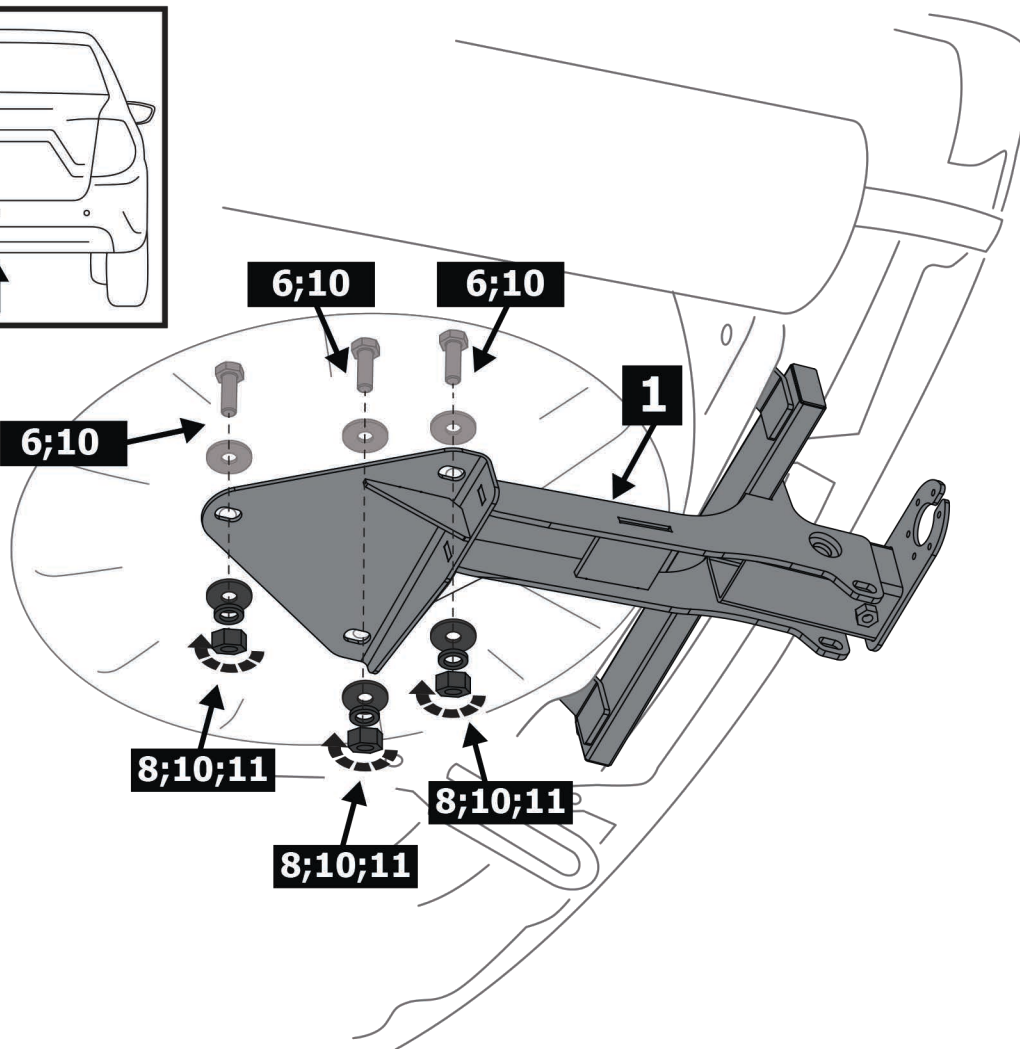
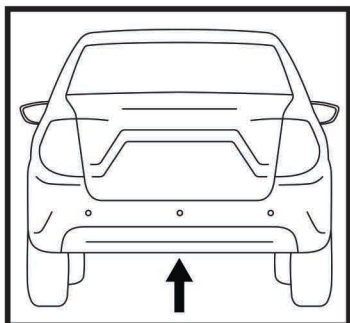
S - 17;
S - 19



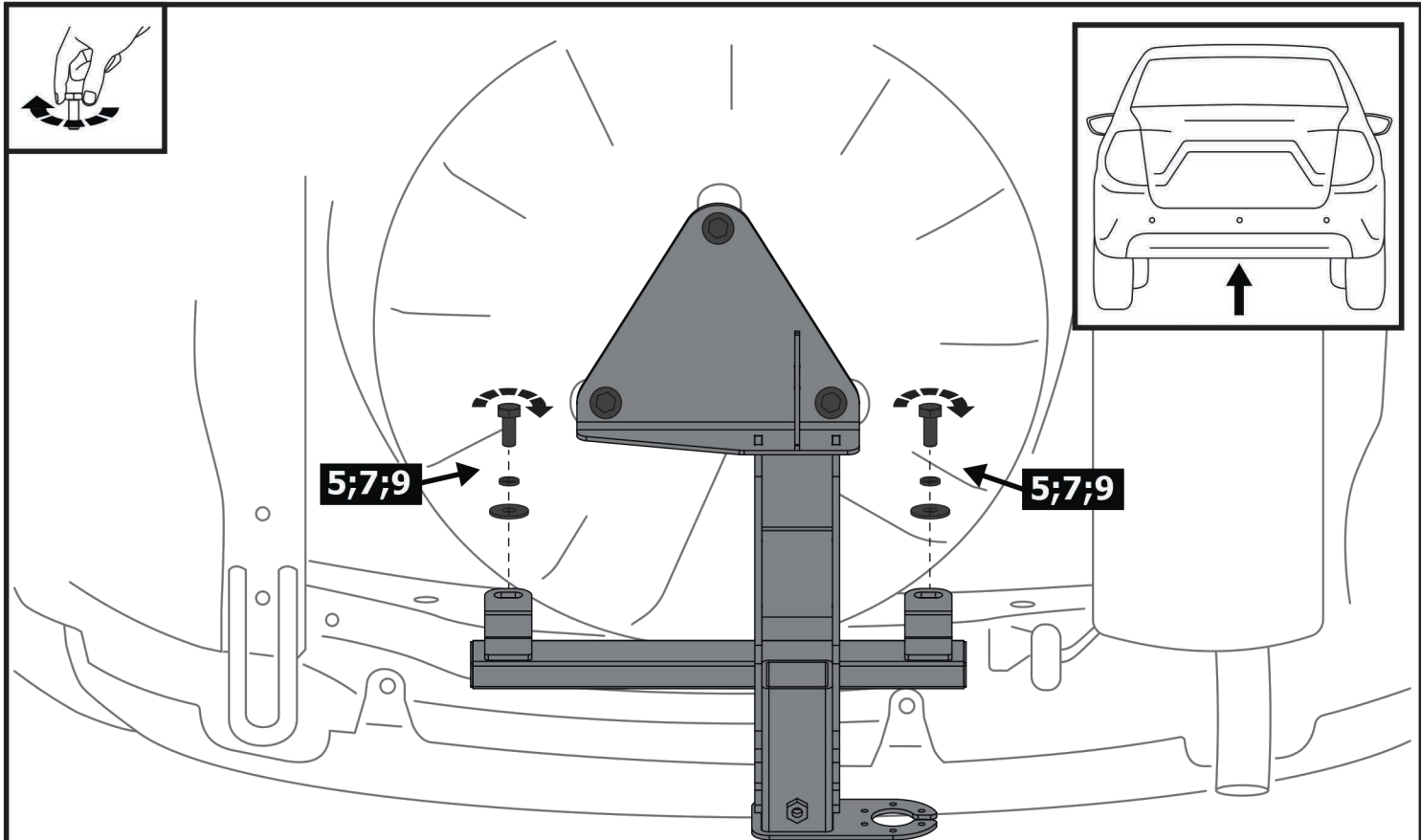
1	x1	Балка	
2	x1	Переходник	
3	x1	Шар	
4	x1	M10x20	
5	x2	M10x1.25x25	
6	x3	M12x30	
7	x2	∅ 10	
8	x3	∅ 12	
9	x2	∅ 10	
10	x6	∅ 12	
11	x3	M12	
12	x1	Штифт	
13	x1	Шплинт	
14	x1	∅24	
15	x1	M24	



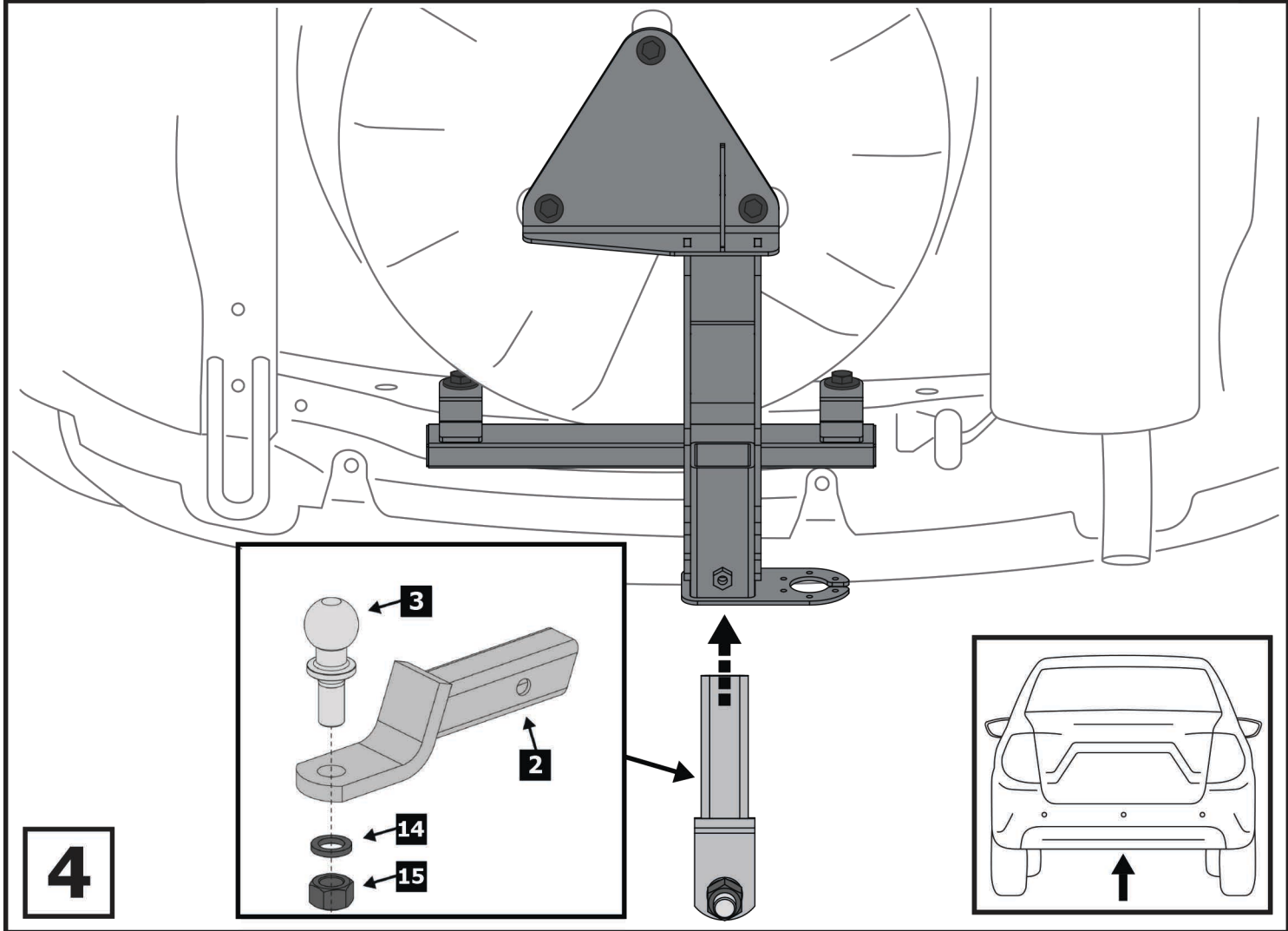
1



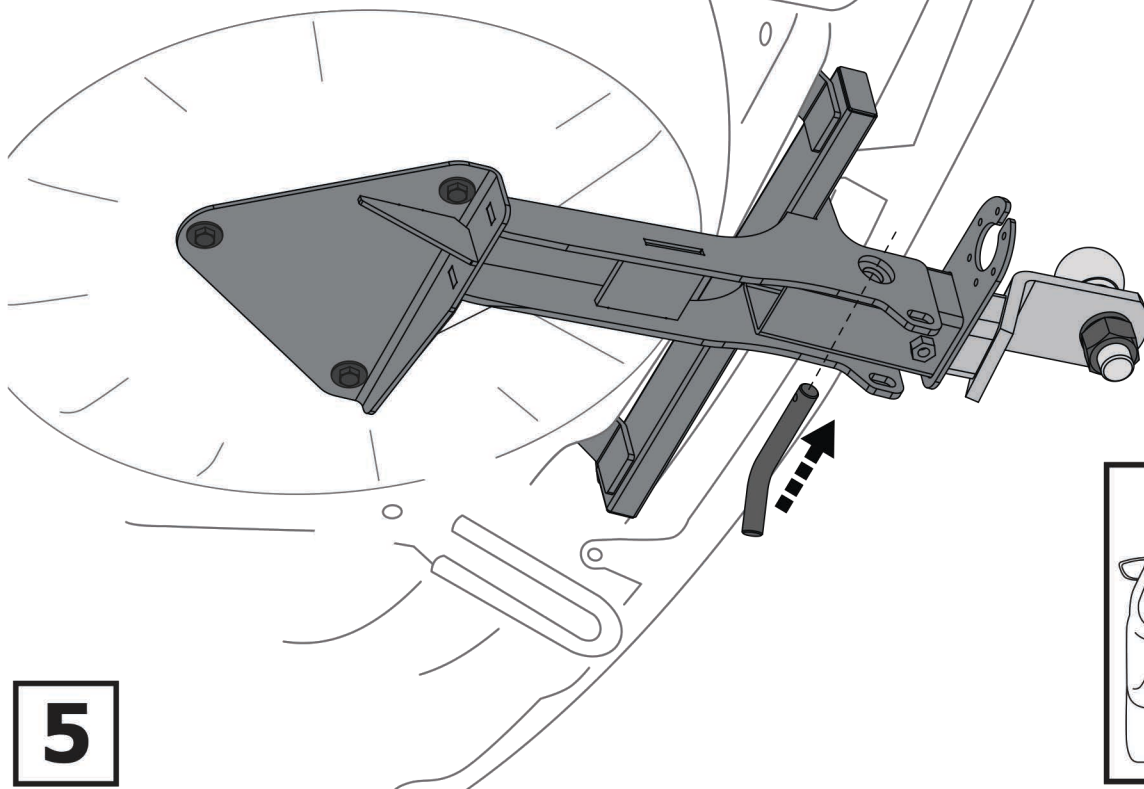
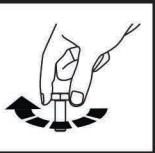
2



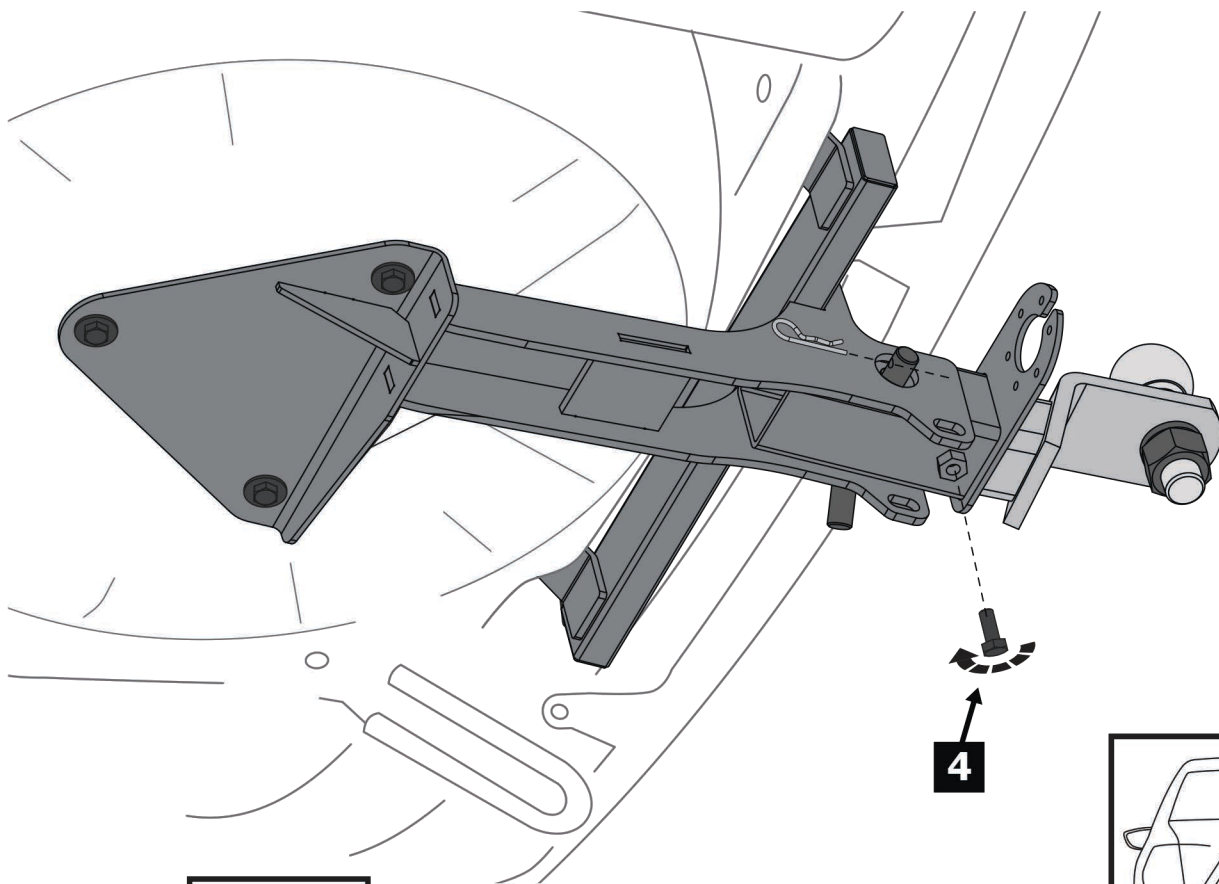
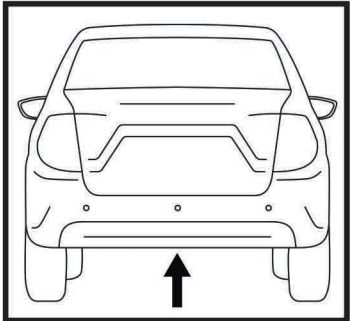
3



4

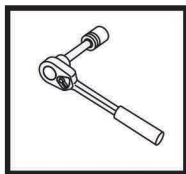


5



4

6



Затянуть все резьбовые соединения
M10 = 47 Nm M12 = 81 Nm

