



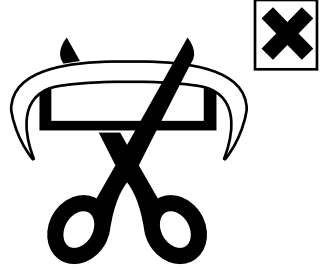
Инструкция по установке

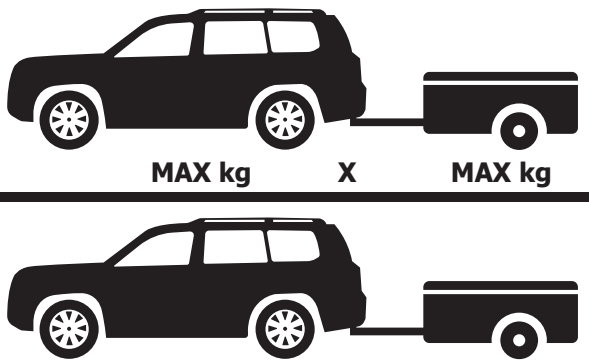
Toyota RAV4

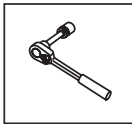
(2019-)



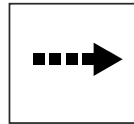
Арт.: F.5717.001

 2000 kg	 100 kg	D = 10,4 kN	
---	--	--------------------	---

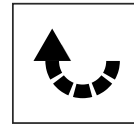
$$D \text{ (kN)} = \frac{\text{MAX kg} \times \text{MAX kg}}{\text{MAX kg} + \text{MAX kg}} \times 0,00981$$




Вкрутить/выкрутить используя инструмент



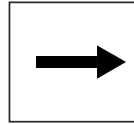
Движение



Поворот

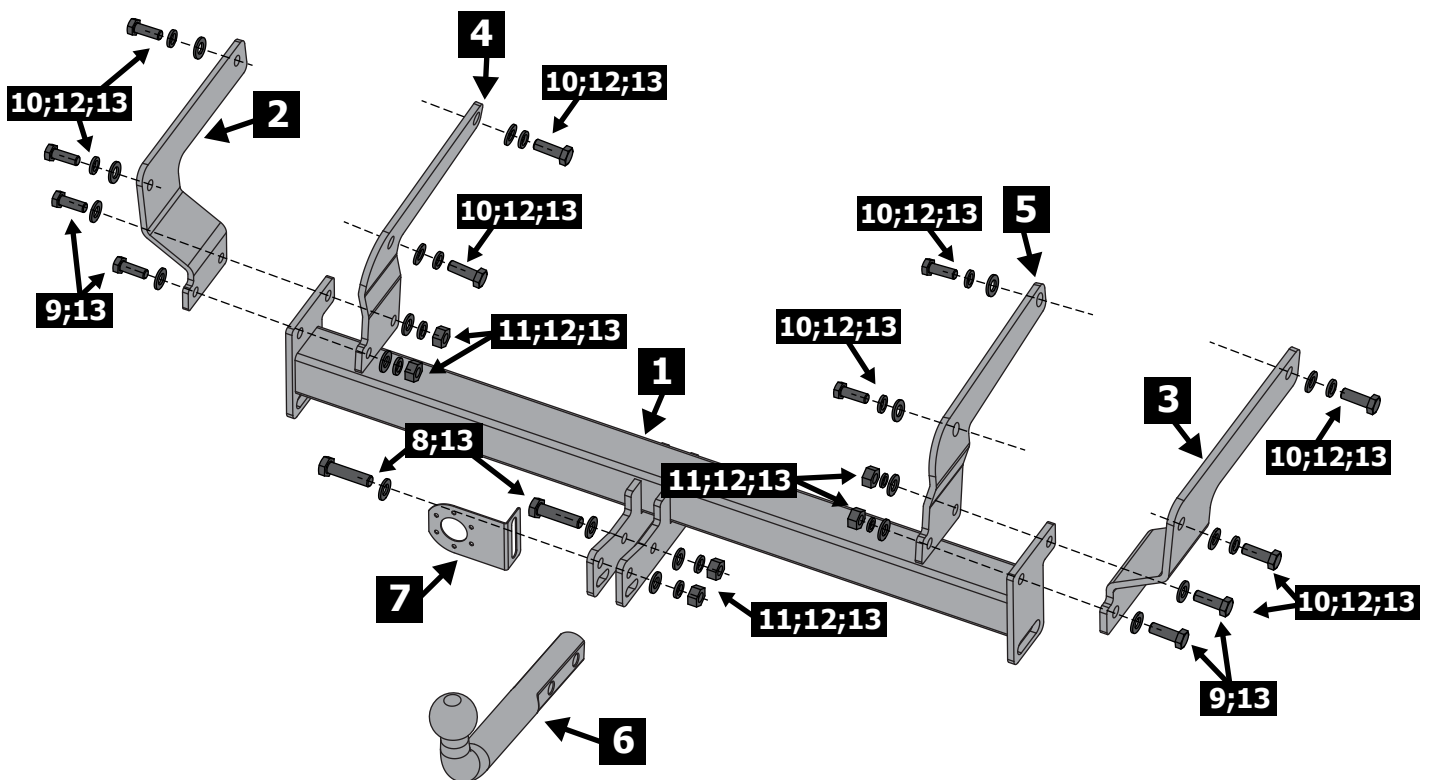
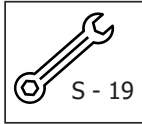
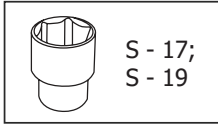
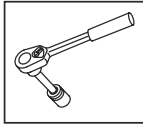


Вкрутить/выкрутить не затягивая

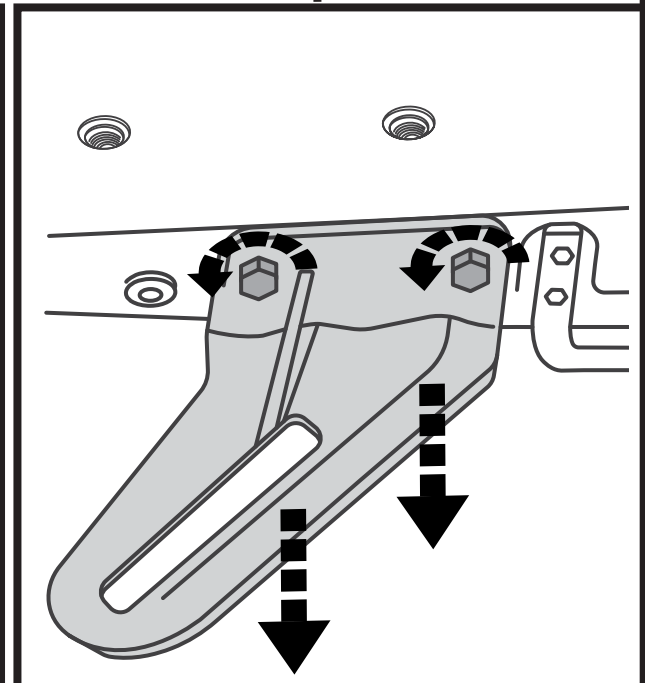
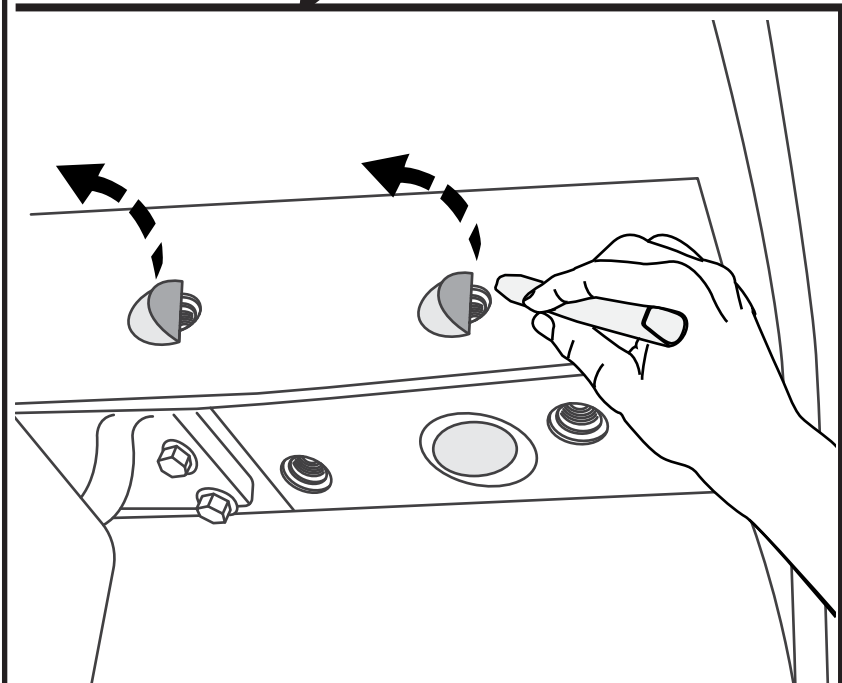
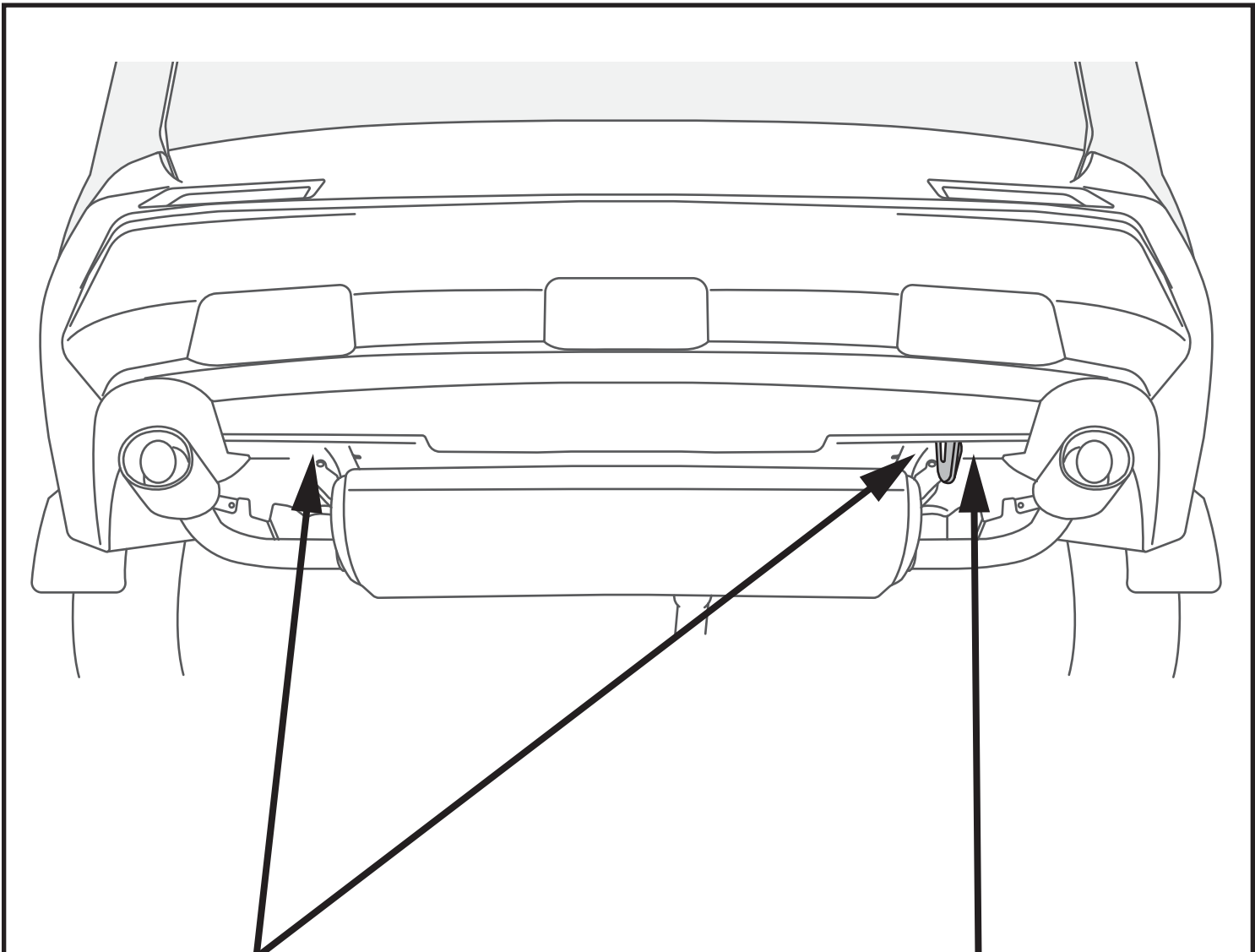


Расположение

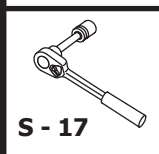
Используемый инструмент:

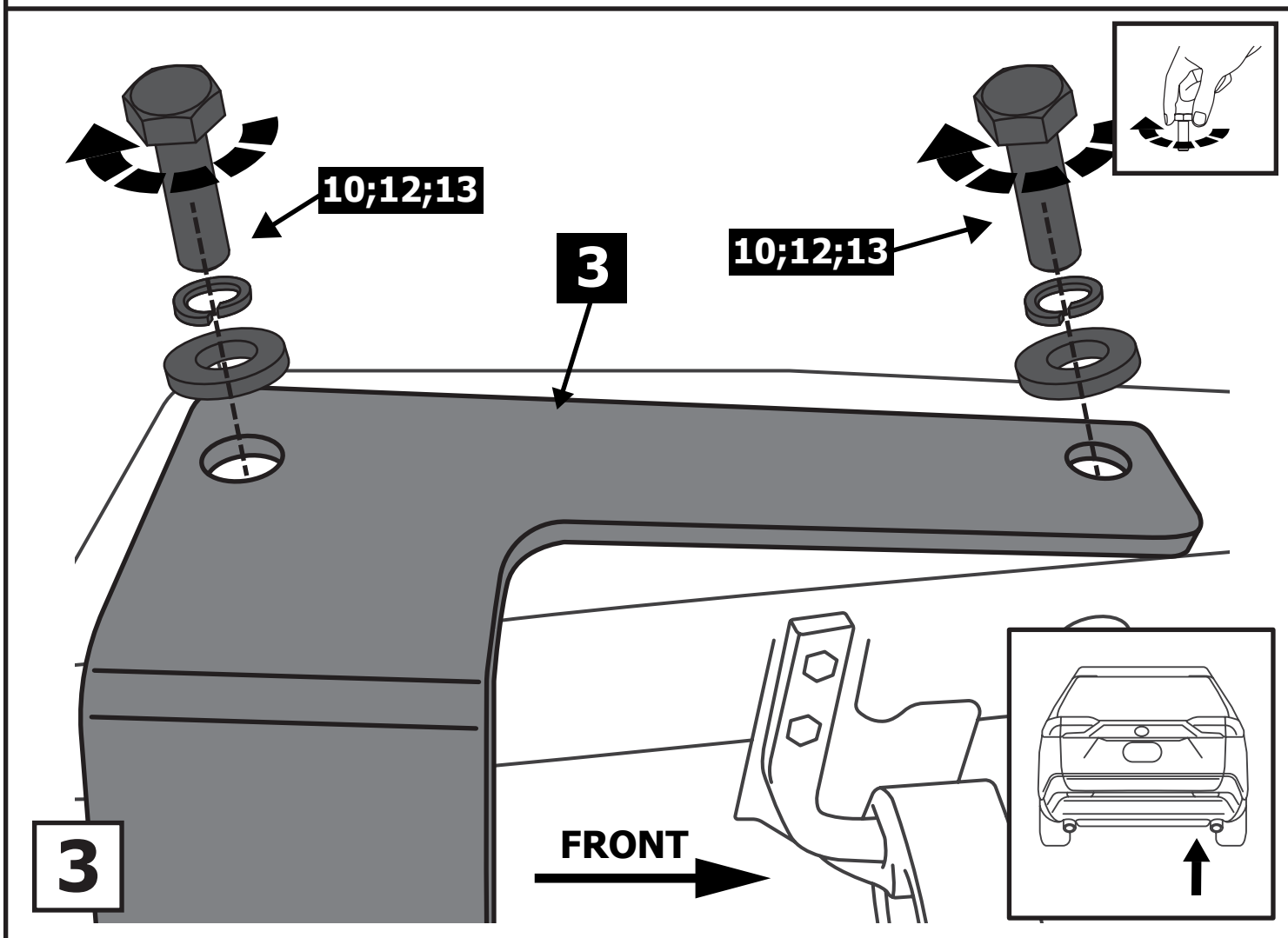
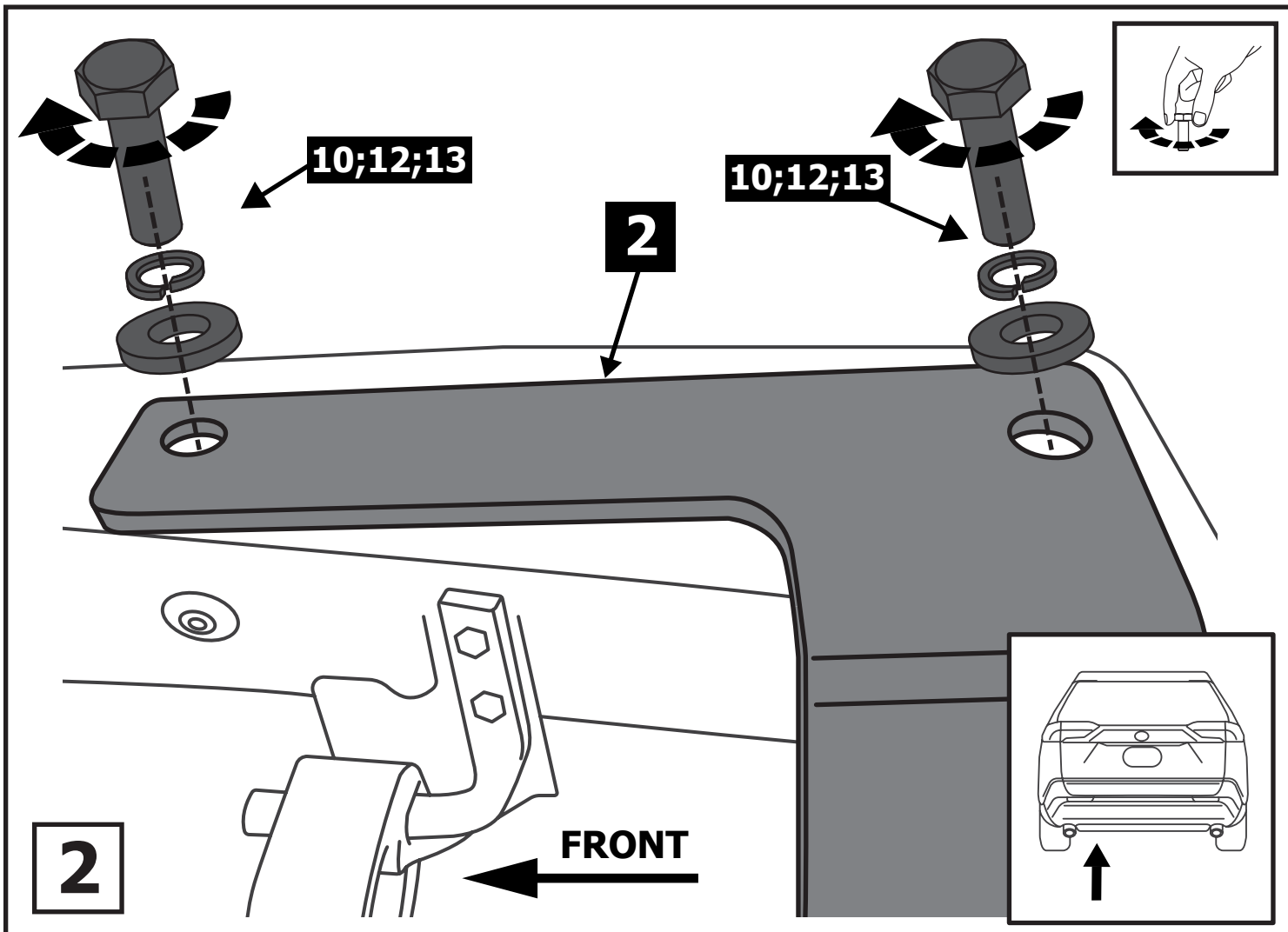


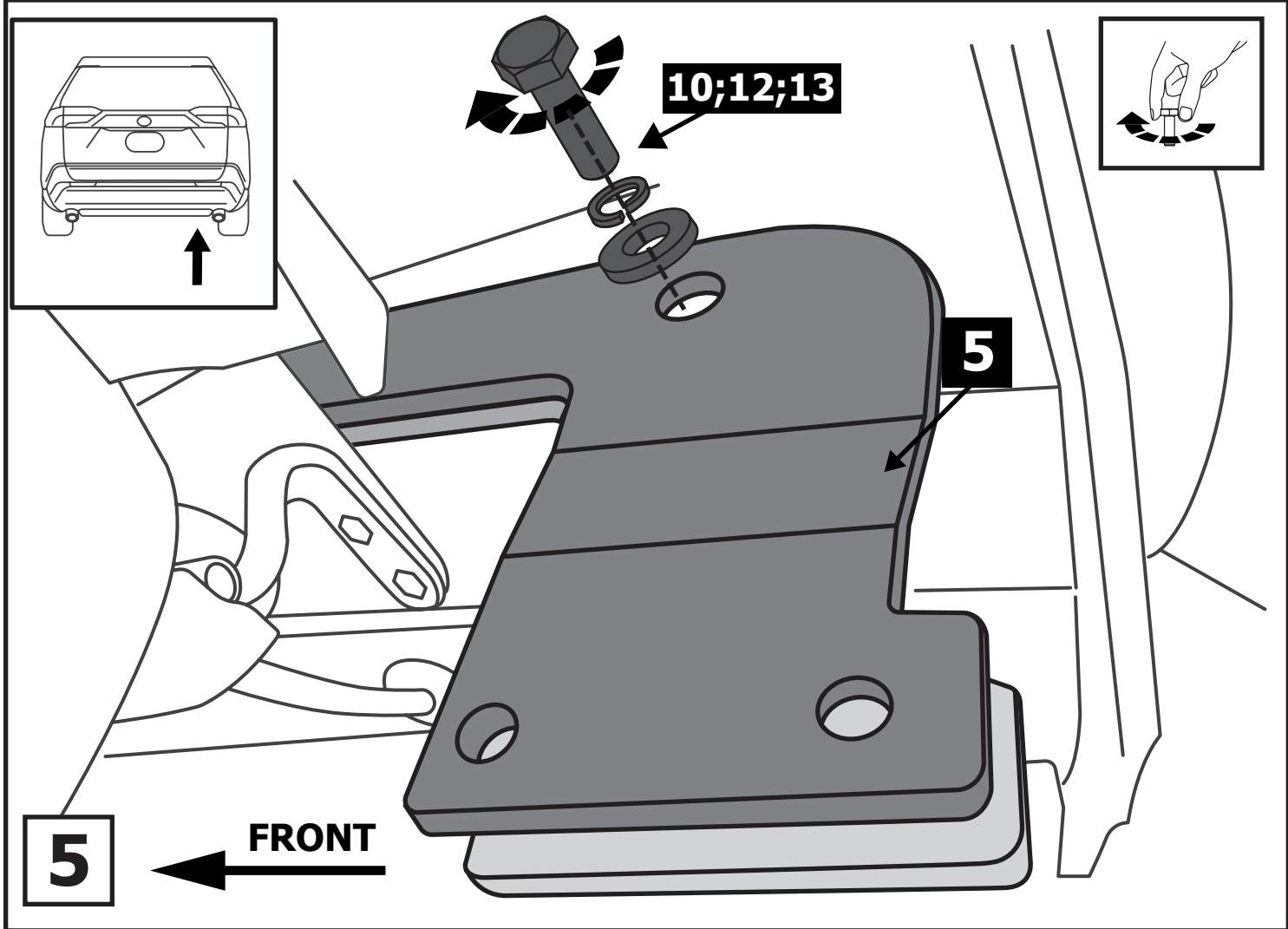
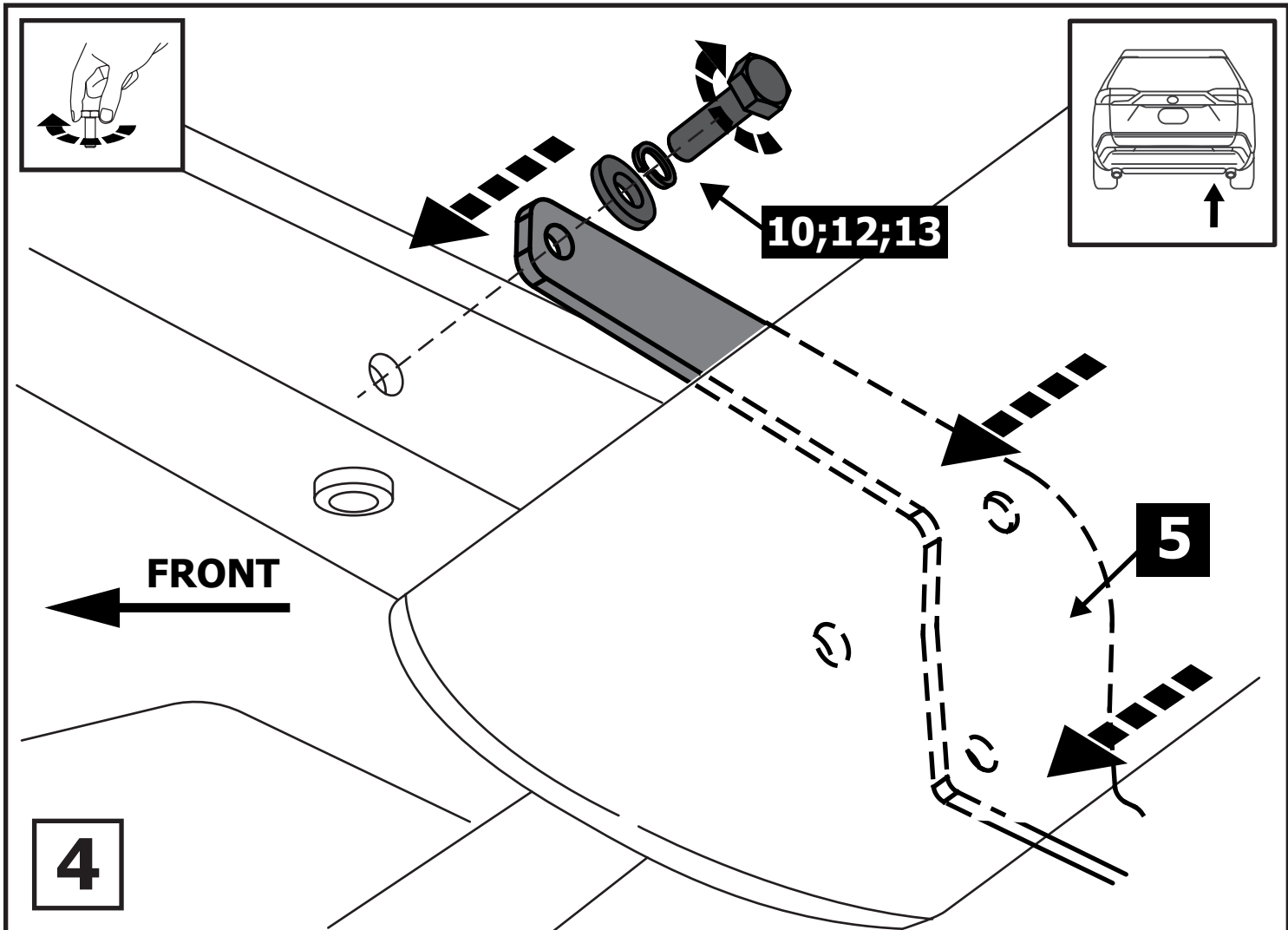
1	x1	Балка	
2	x1	Кронштейн внешний левый	
3	x1	Кронштейн внешний правый	
4	x1	Кронштейн внутренний левый	
5	x1	Кронштейн внутренний правый	
6	x1	Крюк	
7	x1	Подрозетник	
8	x2	M12x70	
9	x4	M12x50	
10	x8	M12x35	
11	x6	M12	
12	x14	∅ 12	
13	x20	∅ 12	

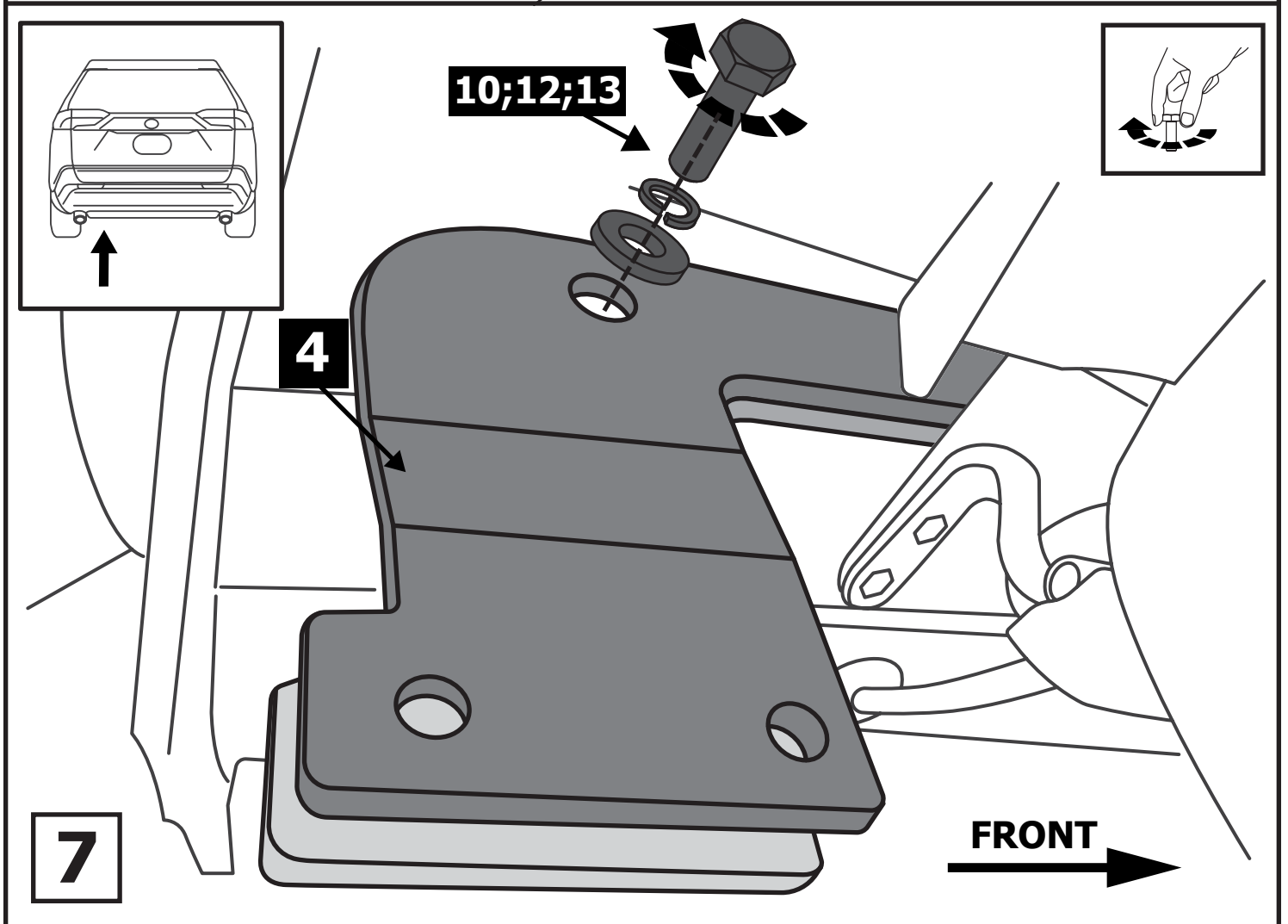
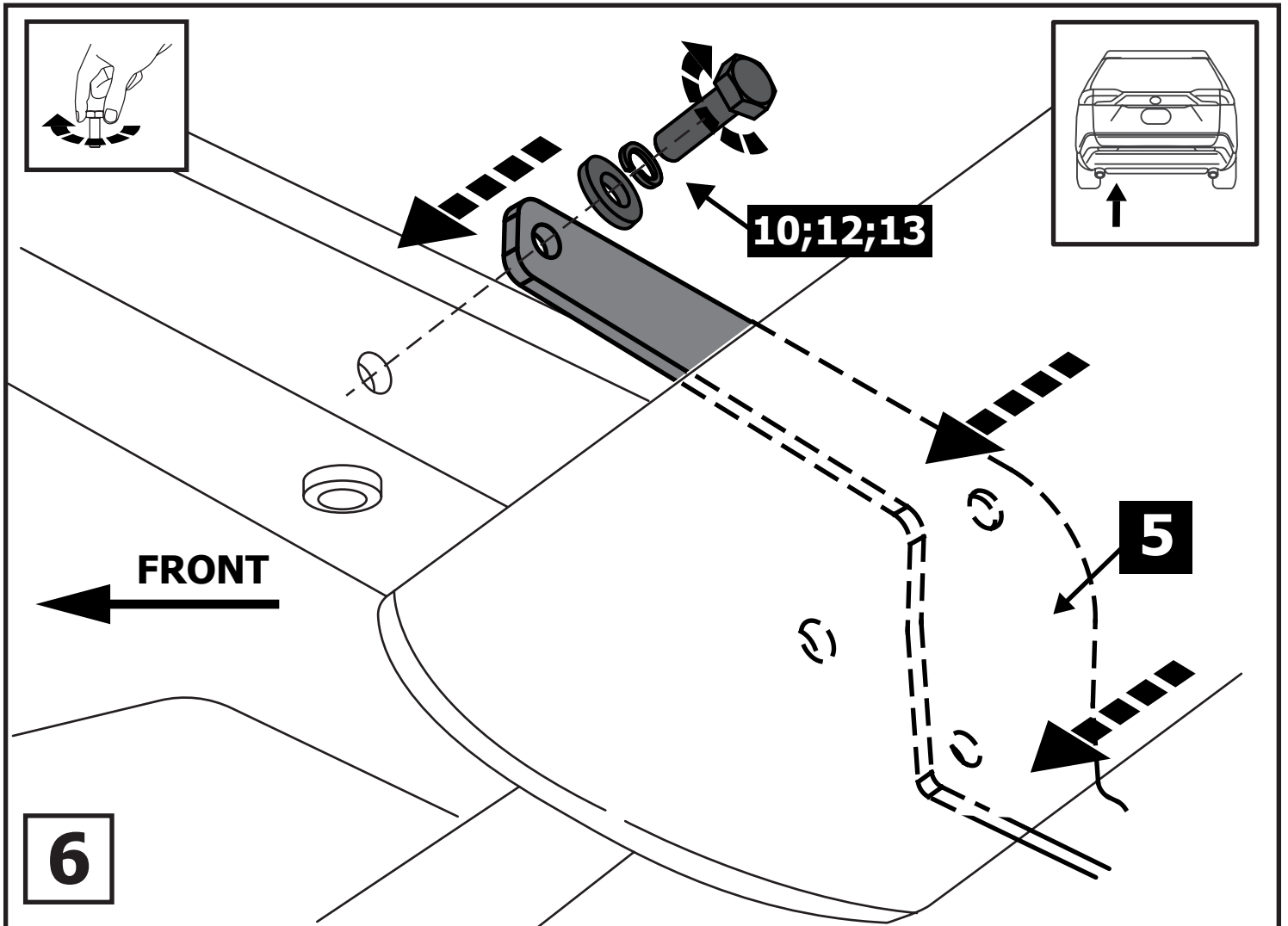


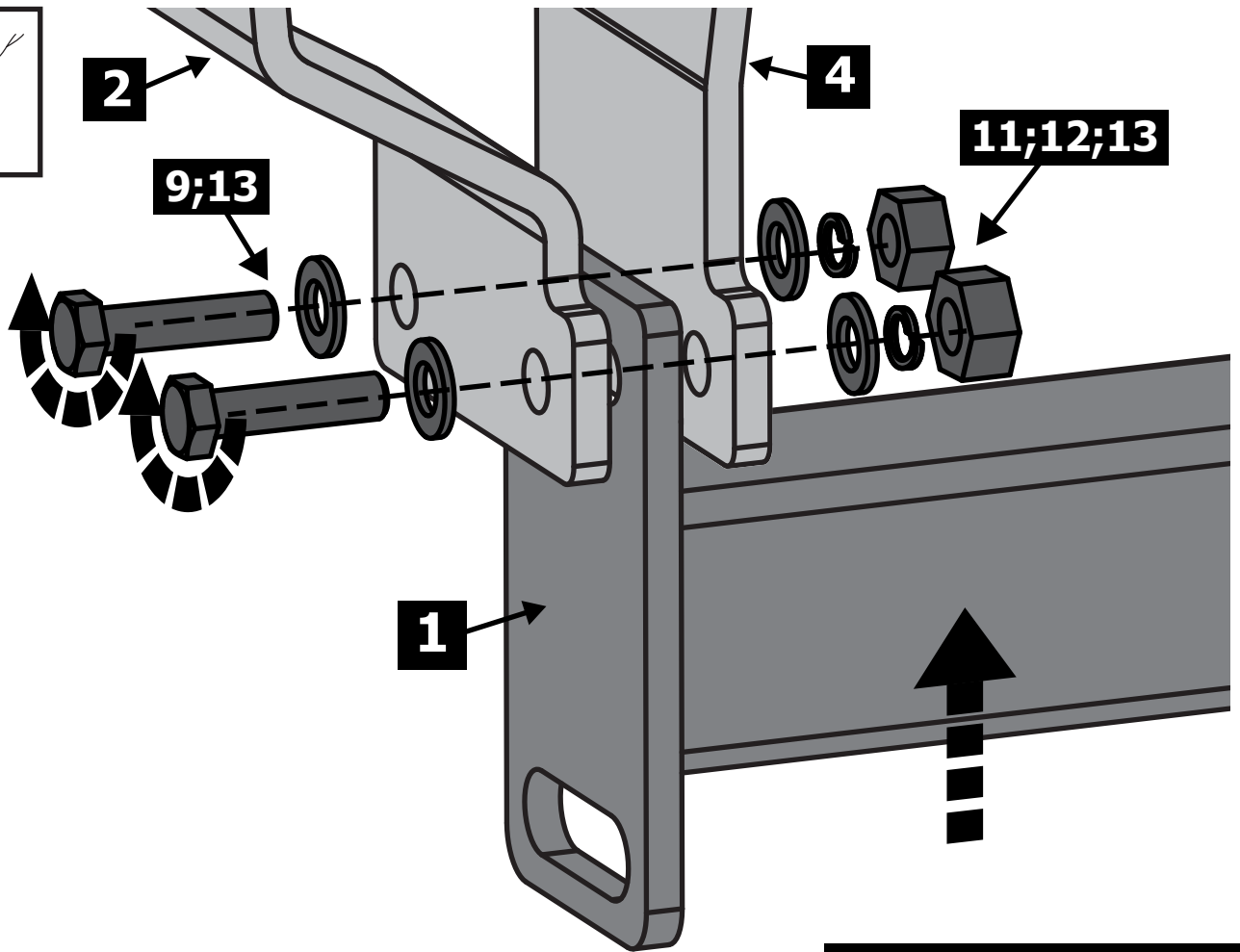
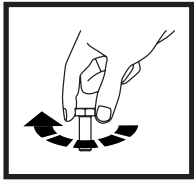
1





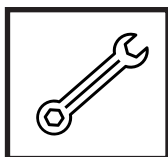
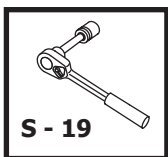
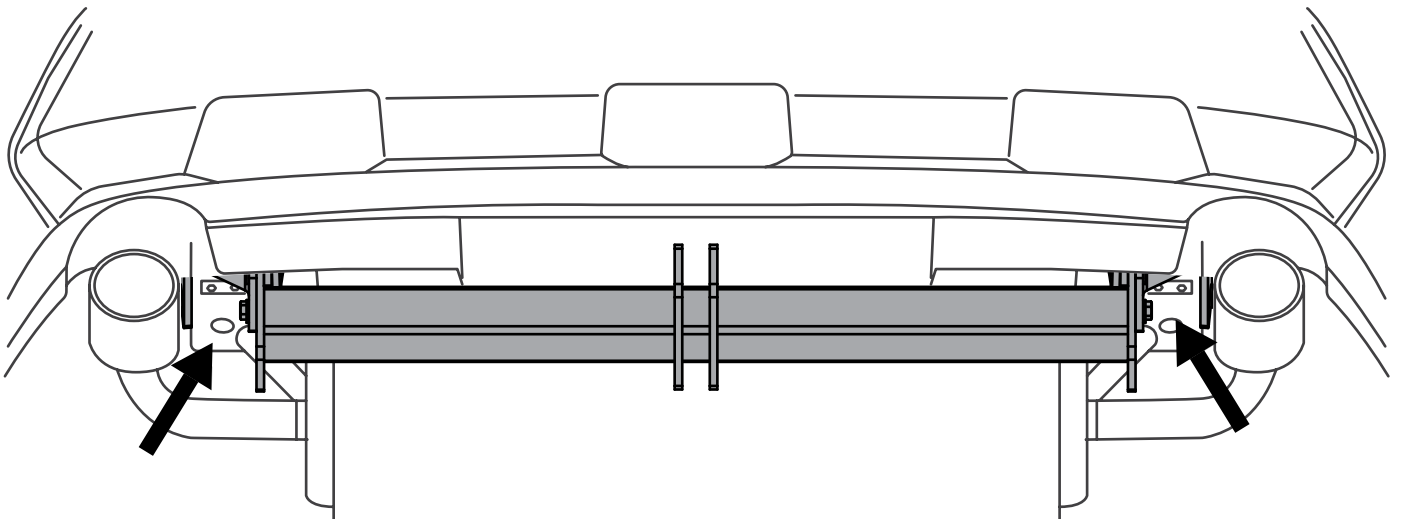






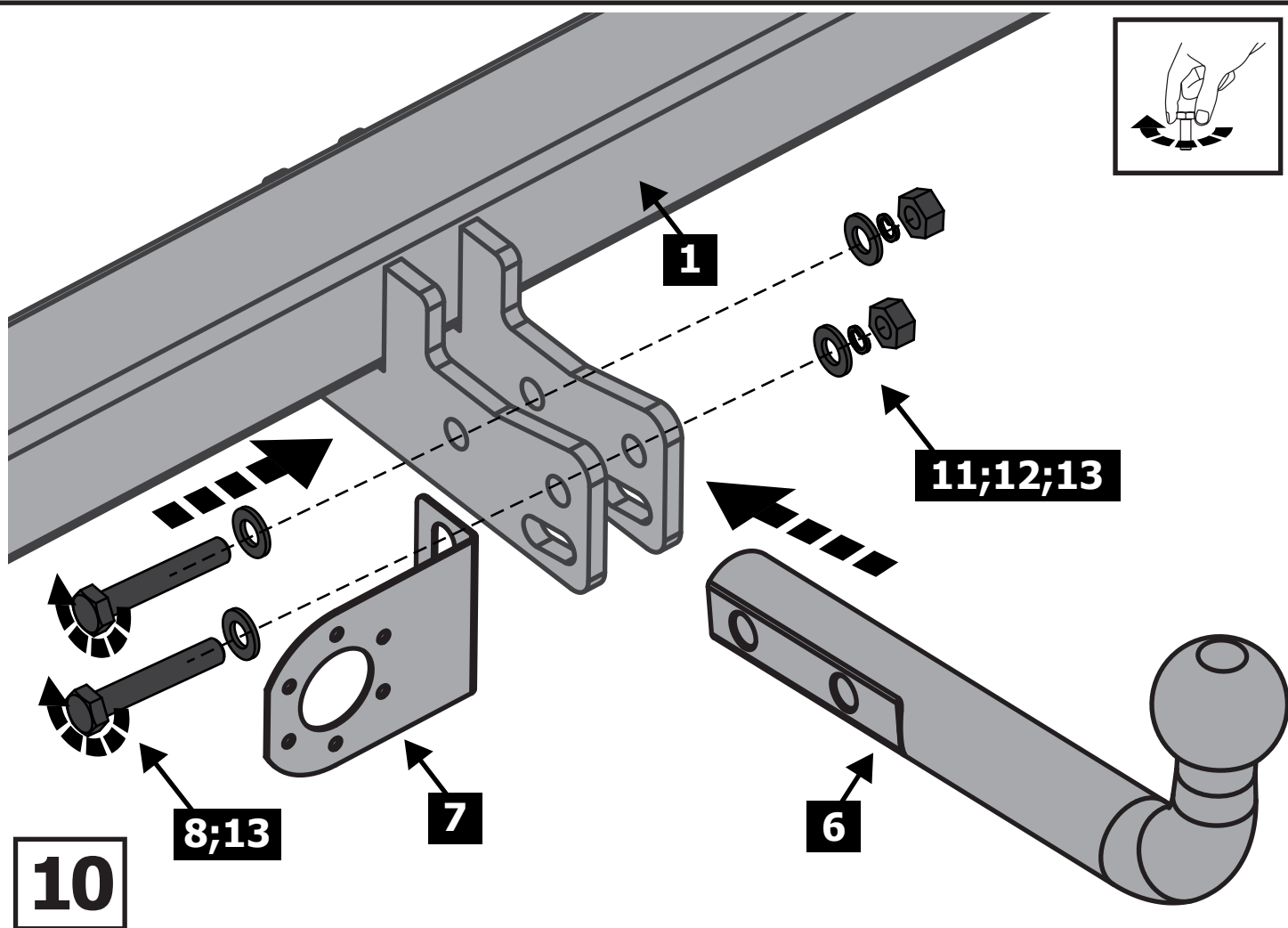
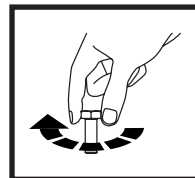
8

LEFT=RIGHT



**Затянуть резьбовые соединения балки и кронштейна,
затем кронштейна и кузова (M12=81 Nm)**

9



10

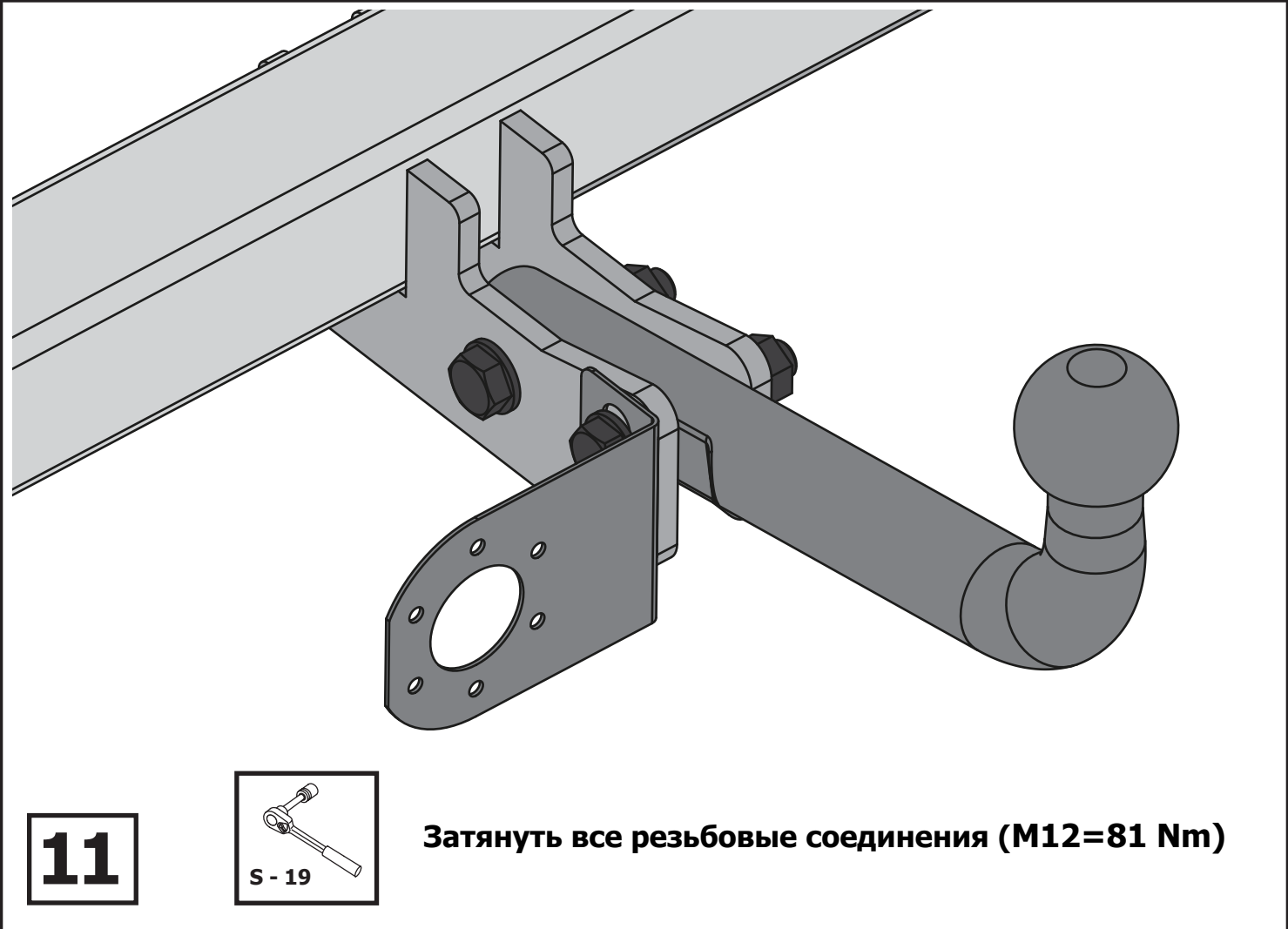
8;13

7

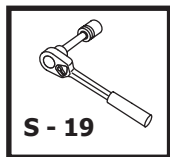
6

11;12;13

1



11



Затянуть все резьбовые соединения (M12=81 Nm)

S - 19