

M8x40 - 1ks
M10x35 - 4ks
M12x70 - 2ks
(M12x18 - 4ks)



M8 - 1ks
M10 - 4ks
M12 - 2ks



PP10 - 4ks

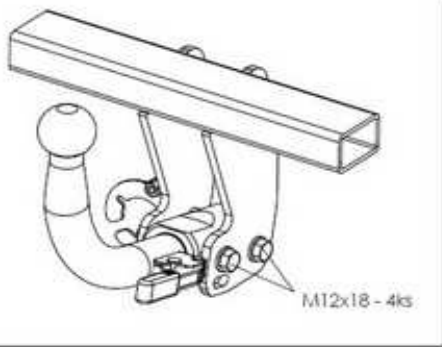


P8 - 1ks
P10 - 4ks
P12 - 2ks



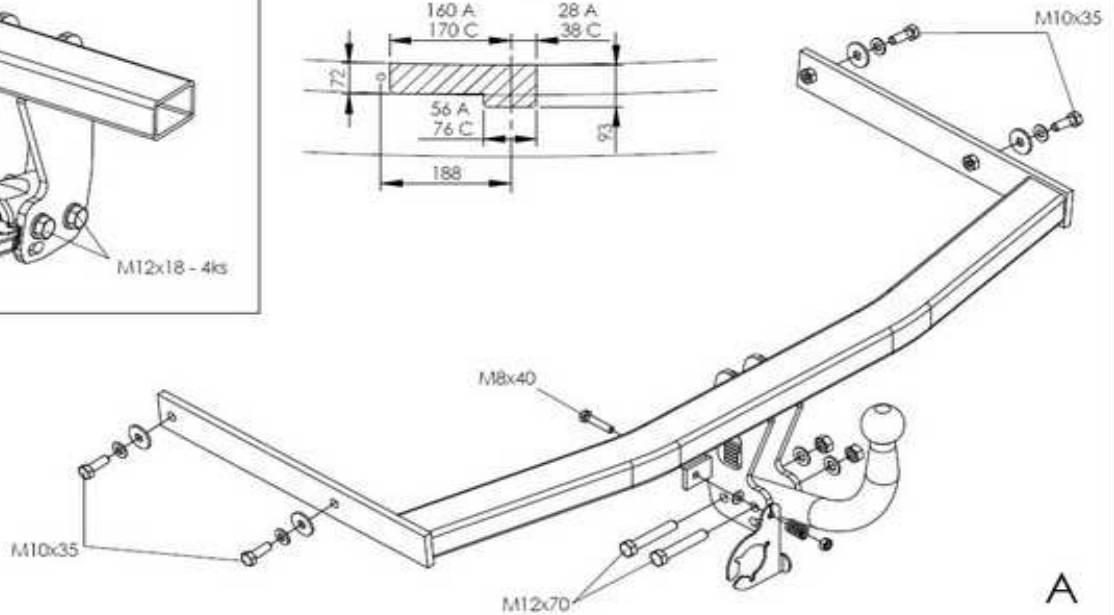
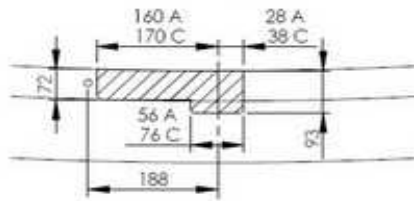
1ks

C



M12x18 - 4ks

↑ DETAIL



A

ŠKODA OCTAVIA (KOMBI) - S086A/C - 25102006

NÁVOD NA MONTÁŽ:

S0865

1. Uvoľnite čalúnenie po stranách a odpojte konektor parkovacích senzorov na ľavej strane batožinového priestoru. 2. Demontujte výsuvné lišty pod svetlami a uvoľnite zadný plastový nárazník spolu s kovovou výstuhou nárazníka. Uvoľnite výfuk a tepelný štít výfuku. 3. Odlepte fólie montážnych otvorov na pozdĺžnych nosníkoch vozidla. 4. Nasuňte rám do nosníkov karosérie. Do montážnych otvorov vložte upevňovacie skrutky M10x35 s pružnými a hladkými podložkami podľa obrázku. Skrutky utiahnite krútiacim momentom podľa tabuľky. 5. Zapojte vodiče elektroinštalácie podľa návodu. 6. Skontrolujte správnosť pripojenia elektroinštalácie. 7. Demontujte spojovaciu guľu. 8. Vyrežte vybrania v spodnej časti nárazníka na držiak spojovacej gule a elektrozásuvky – DETAIL A – uchytenie gule A a DETAIL C – uchytenie gule C. 9. Namontujte späť zadný plastový nárazník bez kovovej výstuhy, ktorú nahrádza rám ťažného zariadenia. 10. Preveďte spätnú montáž ďalších demontovaných častí. 11. Namontujte spojovaciu guľu. Dotiahnite skrutky spojovacej gule (držiaka spojovacej gule) momentom podľa tabuľky.

FITTING INSTRUCTIONS:

1. Release the padding from both sides and disconnect the parking sensor connector on the left side of the luggage compartment. 2. Remove the telescopic strips under the lights and release the rear plastic bumper together with the metal bumper reinforcement. Release the exhaust and the thermal exhaust cover. 3. Peel off foils covering assembly holes on the frame side beams of the vehicle. 4. Insert the tow bar into the consoles of the bodywork. Put the M10x35 bolts with spring and smooth washers into assembly holes as shown in the picture. Torque the screws as shown in the table. 5. Connect the electrical installation conductors as described in the instructions for use. 6. Make sure the electrical installation is properly connected. 7. Remove the linkage ball. 8. Make a recess in the lower part of the bumper for the linkage ball holder and electrical sockets – DETAIL A – to fix the A ball and – DETAIL C – to fix the C ball. 9. Replace the rear plastic bumper without the metal reinforcement, which will be replaced by the tow-bar frame. 10. Reassemble any removed parts. 11. Fit the linkage ball. Tighten the screws of the linkage ball (holder of the linkage ball) to the torque shown in the table.

DÔLEŽITÉ UPOZORNENIA:

- V miestach stykových plôch sa musí odstrániť pružná ochrana karosérie vozidla.
- Vítané otvory treba ošetriť antikoróznou hmotou.
- Použite len dodaný spojovací materiál v predpísanej triede kvality.
- Elektrické zariadenie sa namontuje podľa podmienok prevádzky cestných vozidiel na pozemných komunikáciách.
- Údaj S o maximálnom zvislom zaťažení na guľu je uvedený na výrobnom štítku ťažného zariadenia.
- Na ťažnom zariadení nie je možné nič upravovať ani meniť.
- Pred ukončením montáže je nutné prekontrolovať všetky spoje podľa tabuľky ťahovacích momentov!
- V prípade akýchkoľvek nejasností je nutné obrátiť sa na výrobcu ťažného zariadenia.
- Výrobca nenesie zodpovednosť za škody spôsobené nesprávnym použitím výrobku.

IMPORTANT ATTENTIONS:

- Remove insulating material on a car body in grips and joints of a coupling device with a car body.
- Put the anticorrosive substance on the drilled holes.
- Use supplied mechanical strength jointing material.
- Wiring of a coupling device must be up to a standard and car maker requirements.
- Statement S about the maximum vertical ball downtake is printed on the tow bar label.
- On the tow bar is no modification possible
- Check all the joints, look in the table of the spining moments, before finishing the montage!
- Contact the tow bar marker with any questions.
- The manufacturer is not responsible for the damages caused by wrong using on the product.

Tabuľka ťahovacích momentov skrutkových spojov pevnosti 8.8 / Table of specified torque and hardness settings 8.8

M6 - 9,5Nm, **M8** - 23Nm, **M10** - 46Nm, **M10x1,25** - 49Nm, **M12** - 79Nm, **M12x1,25** - 87Nm, **M12x1,5** - 83Nm, **M14** - 125Nm, **M16** - 195Nm