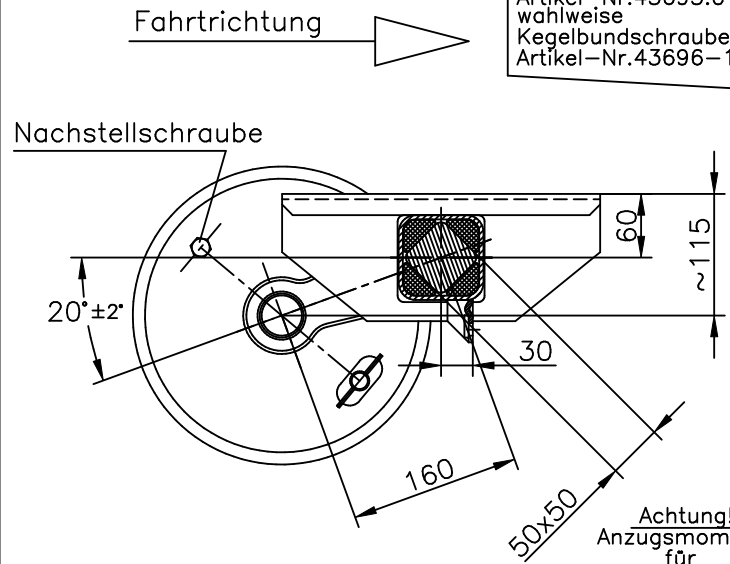
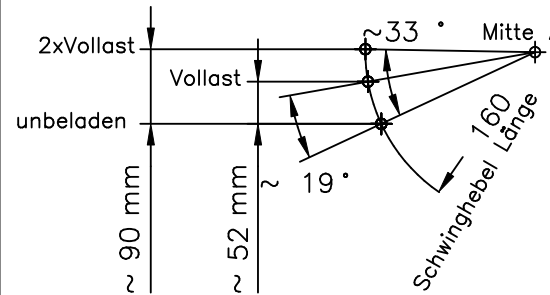


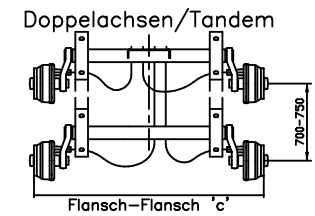
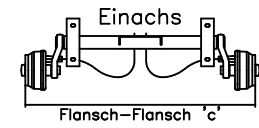
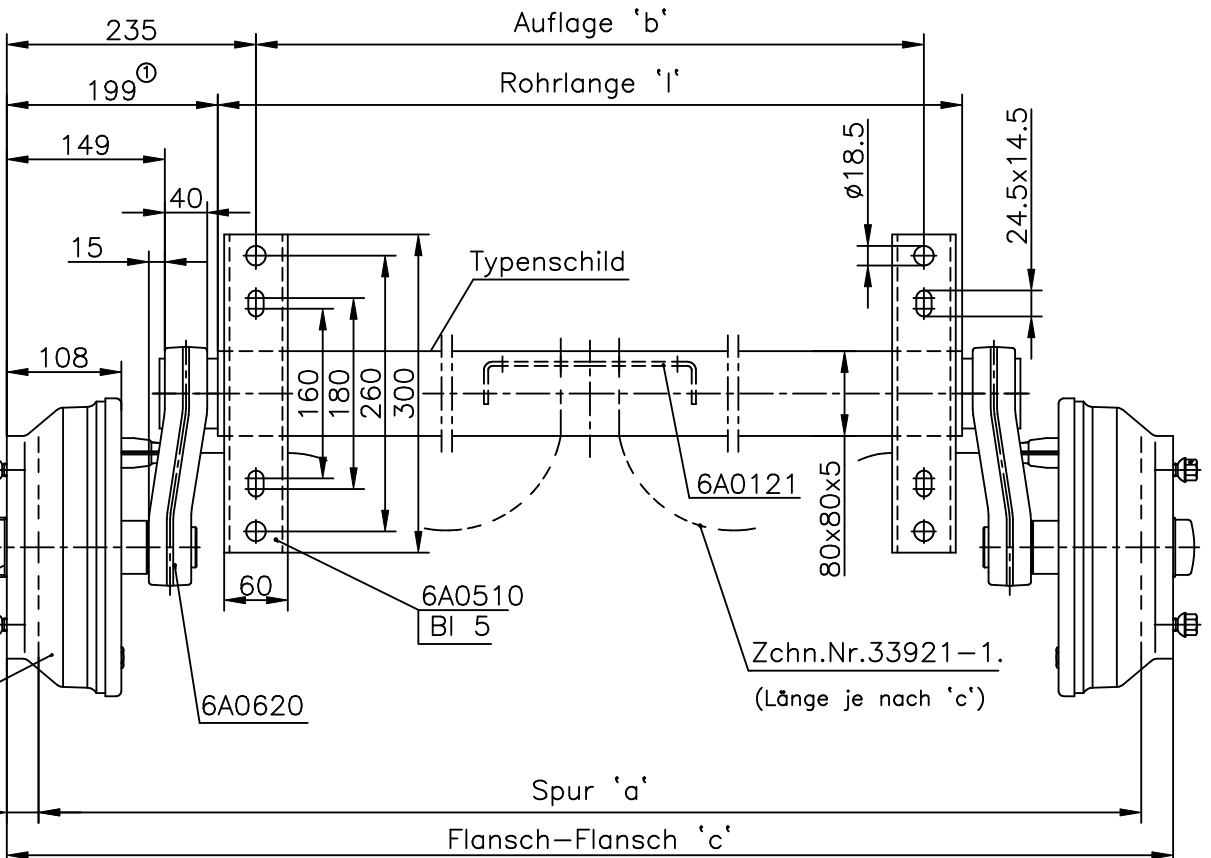
Ausführung der Radschrauben je nach Scheibenrad
 Kugelbundschaube M12x1,5
 Artikel-Nr.43694.01 (Kugel ø24)
 wahlweise
 Kugelbundschaube M12x1,5
 Artikel-Nr.43695.01 (Kugel ø28)
 wahlweise
 Kegelbundschaube M12x1,5
 Artikel-Nr.43696-1.01 (Kegel 60°)



Achtung!
 Anzugsmoment
 für
 Sicherheitsmutter
 280Nm (28kpm)



Bremsstummel 250x40 Spreizhebel (Backmat)
 Typ FK250 Zchn.Nr.6A0428
 Typbezeichnung der Bremse 25-2025
 EG-Prüfprotokoll Nr.: 361-185-81
 Achslast max. 1800 kg
 bei tandem 2x1750 max. 3500 kg



Zul.Achslast: 1500-1800kg
 Zul.Geschwindigkeit: 140 km/h

Flansch-Flansch 'c'	Seilzug	Flansch-Flansch 'c'	Seilzug vorne	Seilzug hinten
bis 1350	A0033 921-1.03 630/840	bis 1350	A0033 921-1.03 630/840	A0033 921-1.13 1130/1340
1450	A0033 921-1.06 730/940	1450	A0033 921-1.06 730/940	A0033 921-1.14 1230/1440
1550	A0033 921-1.06 730/940	1550	A0033 921-1.06 730/940	A0033 921-1.14 1230/1440
1650	A0033 921-1.06 730/940	1650	A0033 921-1.07 830/1040	A0033 921-1.14 1230/1440
1750	A0033 921-1.07 830/1040	1750	A0033 921-1.07 830/1040	A0033 921-1.14 1230/1440
1850	A0033 921-1.07 830/1040	1850	A0033 921-1.11 1030/1240	A0033 921-1.16 1430/1640
1950	A0033 921-1.11 1030/1240	1950	A0033 921-1.11 1030/1240	A0033 921-1.16 1430/1640
2050	A0033 921-1.11 1030/1240	2050	A0033 921-1.11 1030/1240	A0033 921-1.16 1430/1640
2150	A0033 921-1.11 1030/1240	2150	A0033 921-1.11 1030/1240	A0033 921-1.17 1530/1740
2250	A0033 921-1.14 1230/1440	2250	A0033 921-1.14 1230/1440	A0033 921-1.17 1530/1740
2350	A0033 921-1.14 1230/1440	2350	A0033 921-1.14 1230/1440	A0033 921-1.17 1530/1740

Artikel Nr.	Typ.	"a"	"c"	"b"	"l"	ET	Anschluss	Ausf. Anschluss	Rajzolta/Gezeichnet	Ellenőrzte/Geprüft	Anyag/Werstoff:	Dátum/Date	Rajkszám/Sach-Nr.:	Méretarány Masstab:
								"C" ø112x5				'97.02.10	6A0509	1:5
								"D" ø114.3x5						
								"E" ø120x5						
								"F" ø130x4						
								"I" ø108x4						
								"K" ø139.7x4	2	97/104	97.10.21			
								"L" ø152.4x5	1	97/027	97.04.10	A.Gy.		
								ø165.1x5	Index	Anderung	Datum	Name		
									Jel	Változás	Dátum	Név		

KNOTT
 Bremsen · Achsen
 KNOTT GmbH D 83125 Eggstätt

Megnevezés/Benennung
Gummifederachse
 VGB15MV-VGB18MV