



БАЛТЕКС



Россия, Санкт-Петербург

ПАСПОРТ

ТЯГОВО-СЦЕПНОЕ УСТРОЙСТВО W-11

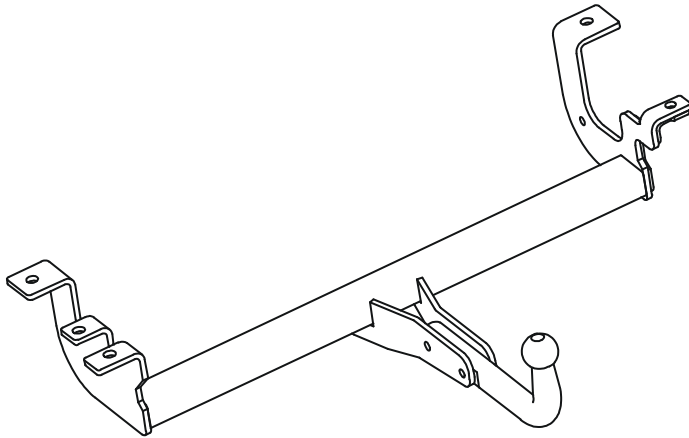
(Модификация W-08)

Тягово-сцепное устройство (далее ТСУ) W-11 предназначено для шарнирной сцепки легкового автомобиля Suzuki Jimny модели 2006 г. с буксируемым прицепом.

Технические характеристики ТСУ соответствуют требованиям ГОСТ 28248-89, ОСТ 37.001.096-84, ОСТ 37.001.299-93, ТУ 4591-001-52116522-05. ТСУ обеспечивает сцепку легкового автомобиля с прицепами различных марок.

1. ТЕХНИЧЕСКИЕ ДАННЫЕ

- 1.1. Тип соединения шаровой
- 1.2. Диаметр сцепного шара, мм.50
- 1.3. Вертикальная статическая нагрузка на шар, не более, кг75
- 1.4. Максимальная масса буксируемого прицепа согласно испытаниям, кг 1500
Внимание! Максимальную допустимую нагрузку на автомобиль уточняйте у дилера.
- 1.5. Масса ТСУ, кг..... 15±10%



2. КОМПЛЕКТ ПОСТАВКИ

1. Штанга1 шт.
2. Закладная с одной гайкой3 шт.
3. Закладная с двумя гайками1 шт.
4. Крюк1 шт.
5. Подрозетник1 шт.
6. Болт М10х1.25х406 шт.
7. Болт М12х702 шт.
8. Гайка М122 шт.
9. Шайба 128 шт.
10. Шайба ст. 122 шт.
11. Колпачок защитный.....1 шт.
12. Комплект электрики1 шт.
13. Паспорт.....1 шт.
14. Упаковка1 шт.

3. ПРАВИЛА ЭКСПЛУАТАЦИИ, ТЕХНИЧЕСКОГО ОБСЛУЖИВАНИЯ И ТРЕБОВАНИЯ БЕЗОПАСНОСТИ

3.1. Не допускается буксировка прицепов со скоростью более 80 км/час.

3.2. Техническое обслуживание ТСУ заключается в периодическом осмотре, подтяжке болтовых соединений, смазке сцепного шара любой консистентной смазкой непосредственно перед зацеплением прицепа.

3.3. Рекомендуется использовать прилагаемый колпачок для защиты сцепного шара без зацепленного прицепа.

3.4. Регламентные работы выполнять по единым регламентам автомобиля. Подтяжку болтовых соединений и проверку геометрии сцепного шара ТСУ проводить при техническом обслуживании автомобиля.

3.5. При установке и техническом обслуживании ТСУ необходимо соблюдать требования техники безопасности для соответствующих работ.

4. ГАРАНТИЙНЫЕ ОБЯЗАТЕЛЬСТВА

4.1. ООО «БАЛТ-ЭКСПРЕСС» гарантирует безотказную работу ТСУ в течение 12 месяцев со дня продажи в торговой сети, при условии его эксплуатации в полном соответствии с настоящим руководством.

Предприятие не несет ответственности за безопасность и надежность работы ТСУ при внесении потребителем изменений в его конструкцию.

4.2. Рассмотрение претензий к продукции производится при наличии отметки о продаже, заверенной штампом организации, продавшей ТСУ, и подписью продавца.

Наклейку с серийным номером на ТСУ и паспорт предприятия-изготовителя сохранять до окончания гарантийного срока.

5. СВИДЕТЕЛЬСТВО О ПРИЕМКЕ

ТСУ изготовлено ООО «БАЛТ-ЭКСПРЕСС» в соответствии с технической документацией, проверено ОТК и признано годным к эксплуатации.

ТСУ имеет сертификат соответствия.



Комплектовщик: _____ Сборщик: _____

Дата приемки ОТК _____ Штамп ОТК _____

Серийный номер ТСУ:

6. СВИДЕТЕЛЬСТВО О ПРОДАЖЕ

(заполняет продавец)

Продано _____
(наименование торговой организации, адрес)

Дата продажи _____ Подпись _____

Штамп организации, продавшей ТСУ