

ИНСТРУКЦИЯ (ПАСПОРТ) ПО ПРИМЕНЕНИЮ ИЗДЕЛИЯ							
	1. ОПИСАНИЕ ИЗДЕЛИЯ						
	Наименование изделия:	Наименование автомобиля:	Рекомендованная нагрузка на шар *	Период выпуска	Рекомендованная нагрузка прицепа без тормозов/с тормозами **	Класс ТСУ (max разовая нагрузка на шар / раму / тяговая)	Артикул изделия
	Фаркоп	Naval 6	75 кг	2014-	750 кг / 1500 кг	4 (120 кг / 350 кг / 2500 кг)	FA 0240-E

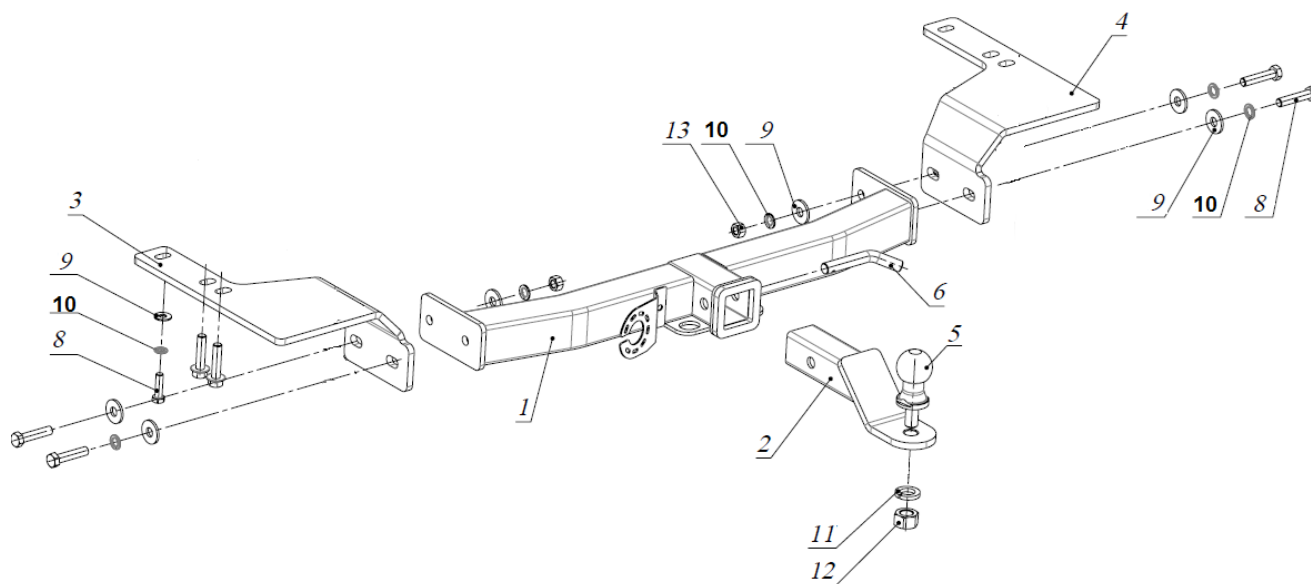
Не требует специальных инструментов и приспособлений при монтаже и демонтаже. Защищено от климатических воздействий специализированным покрытием ведущих мировых производителей порошковых красок. Экологически безопасно.

2. КОМПЛЕКТАЦИЯ

№ п/п	Наименование	Ко л-во
1	305.0240 Рама ТСУ	1
2	Кронштейн-вставка ТСУ	1
3	Кронштейн ТСУ боковой	1
4	Кронштейн ТСУ боковой	1
5	Шар сцепной	1
6	Палец-фиксатор	1
7	Шплинт игольчатый din 11024	1

№ п/п	Наименование	Кол-во
Комплект крепежа 273.240		
8	Болт М12х40	11
9	Шайба 12	11
10	Шайба гроверная 12	11
11	Шайба гроверная 27	1
12	Шайба 27	10
13	Гайка 12	3
14	Силиконовые колпачки под болт м12	3
15	Закладные пластины м12	2
16	Болт 10х90	1
17	Гайка 10	1
18	Шайба 10	1
19	Гровер 10	1

3. УСТАНОВКА



1. Снять банку глушителя.
2. Установить закладные пластины (15) через штатные отверстия в раме автомобиля.
3. Закрепить кронштейны тсу (3,4), к закладным (15), через штатные отверстия, болтами 12х40 (8)

Фаркопы «БИЗОН» – Высокое качество и надежность!

ООО «НТИ-ГРУПП», 109202, Россия, г. Москва, ул. Шоссе Перовское, дом 21.
 Телефон: (495) 778-21-88, 8(901)55-12345; Адрес сайта: www.farkop-bizon.ru ;
 фаркоп-бизон.рф

4. Затянуть крепеж.
5. Установить раму тсу (1) и закрепить ее болтами 12x40 (8).
6. Силиконовые колпачки установить на болты М12 над банкой глушителя.
7. Установить сцепной шар (5) в отверстие кронштейна (2) и закрепить его гайкой (13). Если а/м эксплуатируется без прицепа, сцепной шар необходимо покрыть защитной смазкой и надеть защитный колпак. Не допускается использовать шар если его диаметр меньше или равен 49 мм.
8. Работы по подключению электрооборудования ТСУ к бортовой сети а/м должны производиться в условиях специализированной мастерской. После установки тсу и электрики, требуйте копию сертификата установочного центра.



Примечания. За последствия неправильной установки предприятие - изготовитель ответственности не несет. После 1000 км пробега а/м с прицепом рекомендуется подтянуть крепеж. Предприятие-изготовитель оставляет за собой право вносить изменения в конструкцию ТСУ, поэтому некоторые изменения могут быть не отражены в настоящей инструкции. Усилия затяжки болтов М6 - 10 Нм, М8 – 25 Нм, М10 – 50 Нм, М12 – 85 Нм.

При транспортировке велоплатформы рекомендуется заменить штатный кронштейн тсу 305.417-01 на силовой кронштейн ТСУ 305.418 BIZON.

* Допустимая вертикальная нагрузка на шар по данным автопроизводителя.

** Допустимая масса прицепа по данным автопроизводителя.

Фаркопы «БИЗОН» – Высокое качество и надежность!

ООО «НТИ-ГРУПП», 109202, Россия, г. Москва, ул. Шоссе Перовское, дом 21.
Телефон: (495) 778-21-88, 8(901)55-12345; Адрес сайта: www.farkop-bizon.ru ;
фаркоп-бизон.рф