

M10x30 - 6ks
 M10x80 - 2ks
 M10x90 - 2ks
 M12x70 - 2ks
 (M12x18 - 4ks)



M10 - 8ks
 M12 - 2ks



PP10 - 10ks
 PP12 - 2ks



P11 - 4ks

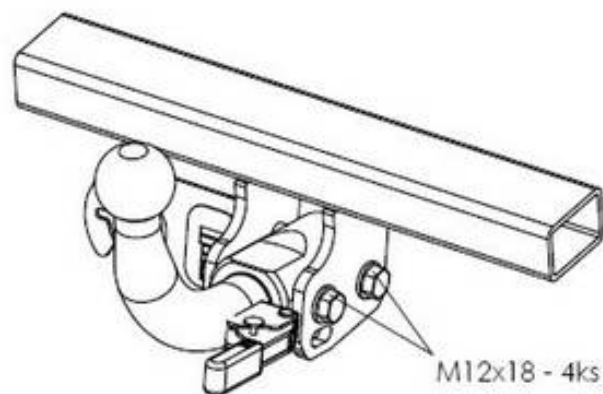


M10 - 2ks

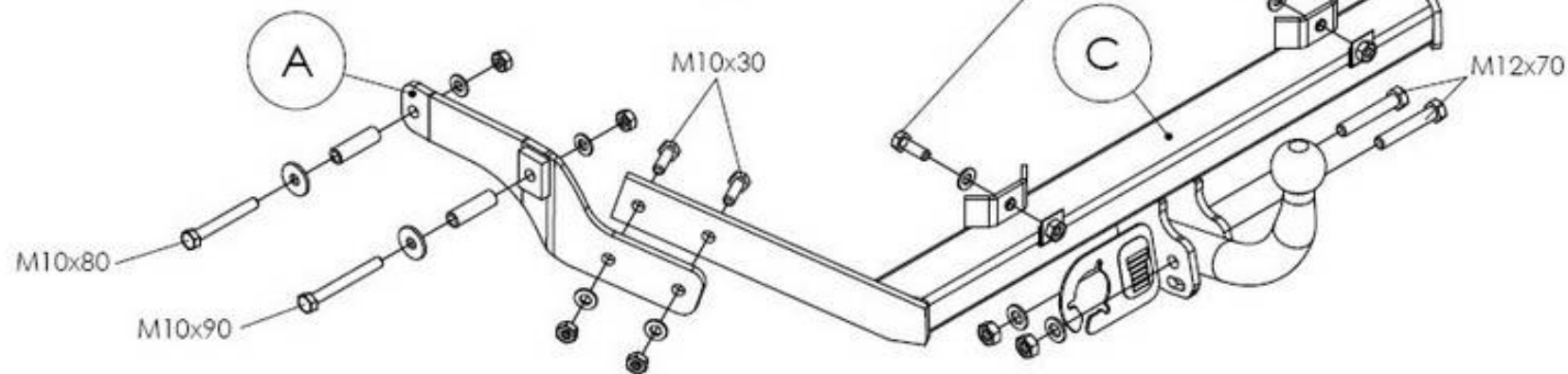
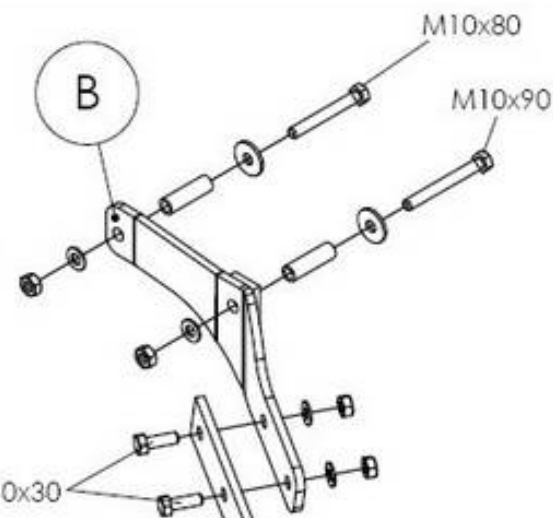
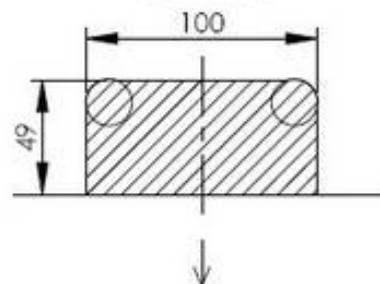


R15x2-50 - 4ks

C



DETAIL



A