



ИНСТРУКЦИЯ ПО УСТАНОВКЕ
ТЯГОВО-СЦЕПНОГО УСТРОЙСТВА С ДВУМЯ ПОДНОЖКАМИ



INSTALLATION MANUAL
TOW BAR WITH TWO FOOTRESTS

SHERIFF

Паспорт-Инструкция

Allowed total weight of the trailer/ Допустимая полная масса прицепа: 1500 kg	Vertical load on the ball/ Вертикальная нагрузка на шар: 50 kg
Net weight/Вес нетто: 22,97 kg	
Installation time/Время установки: 30-45 min	



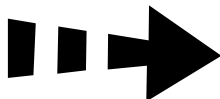
Mercedes-Benz Sprinter Classic

2015 ➔

3148.21		16/03/20	1/10
---------	--	----------	------



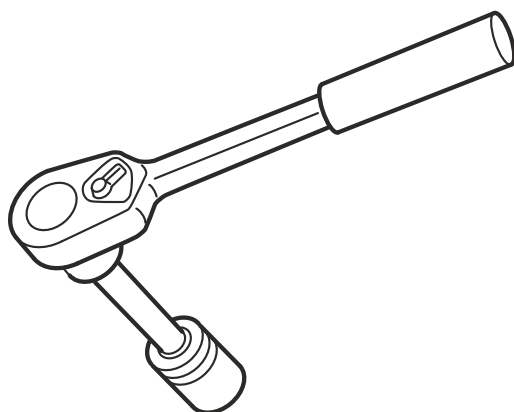
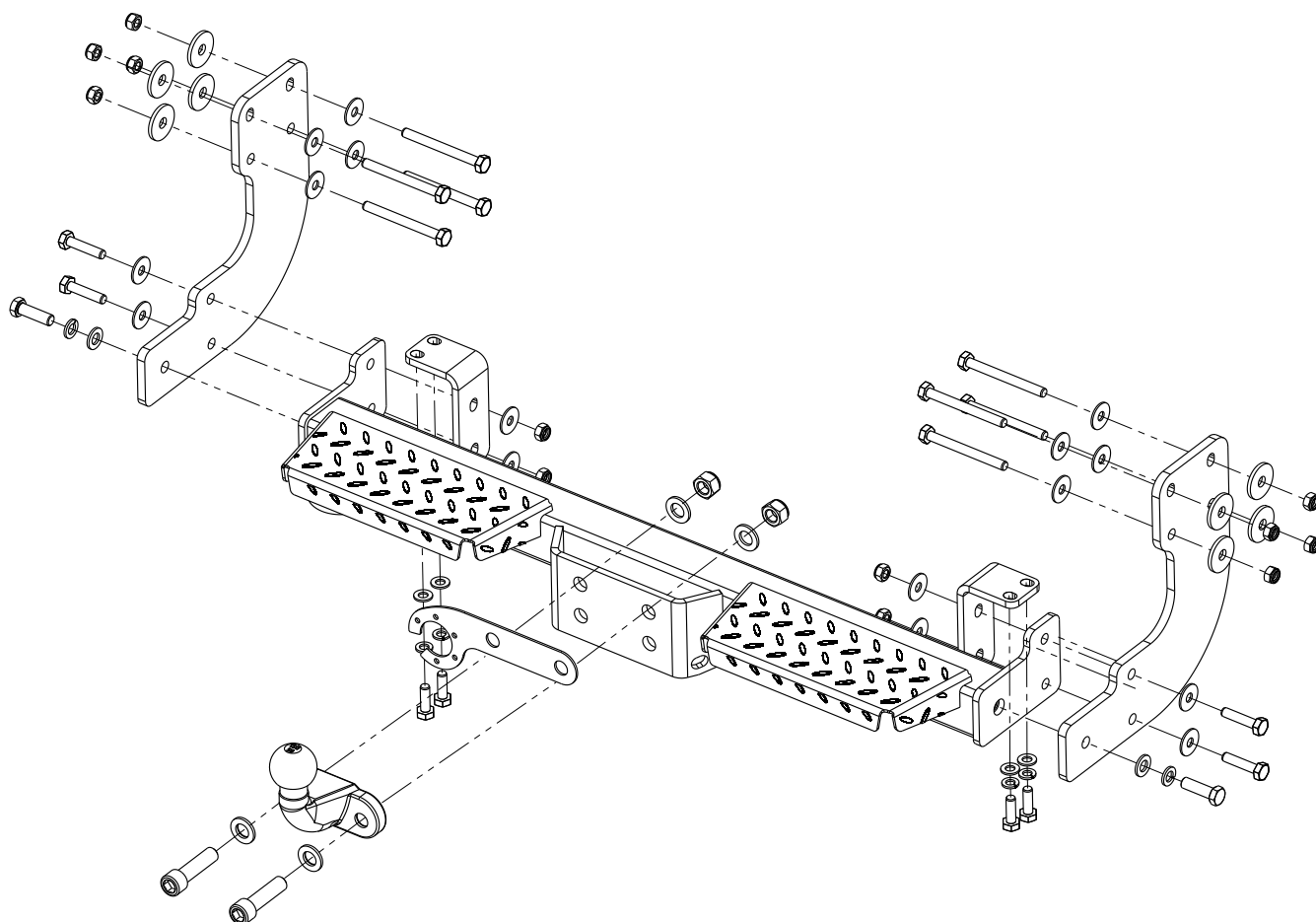
(RU) Позиция/Расположение
(GB) Location/Position Arrow



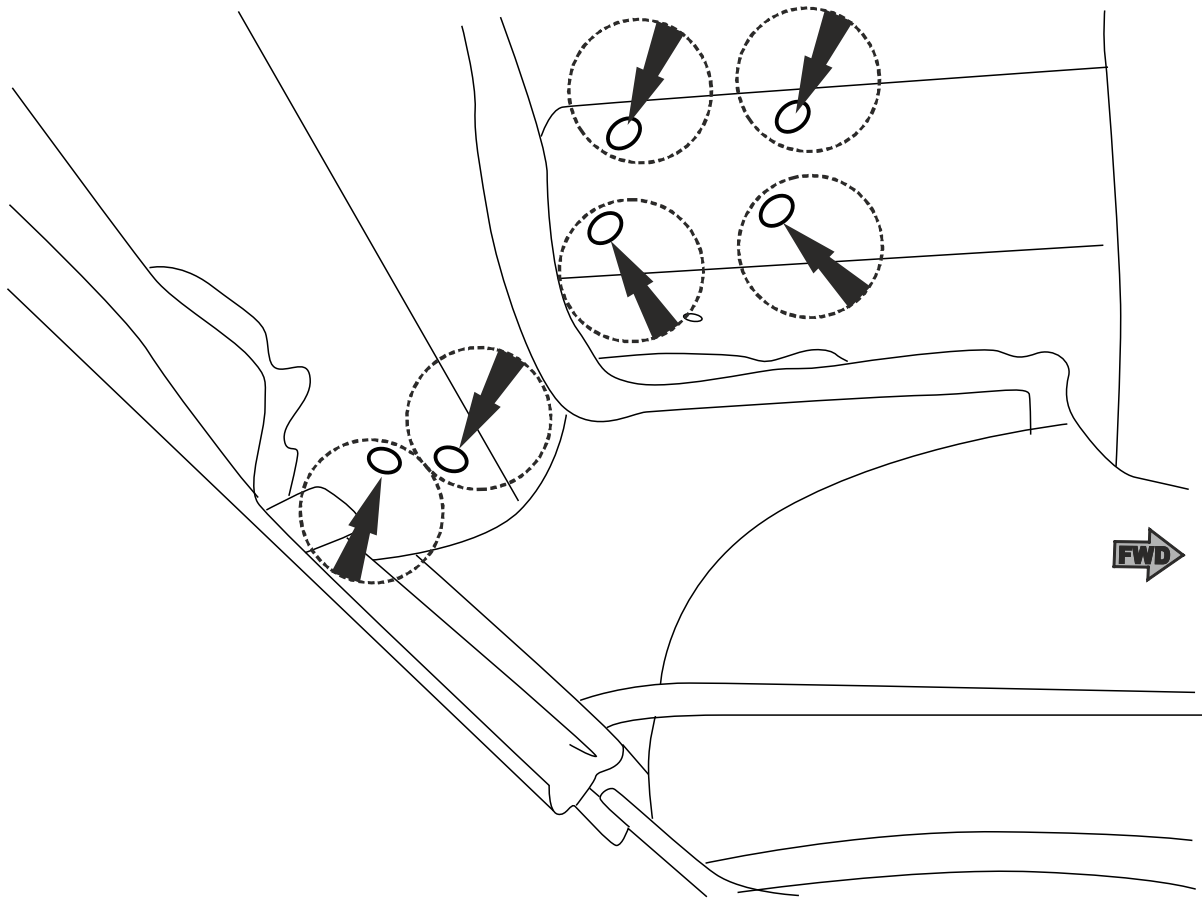
(RU) Движение
(GB) Movement Arrow



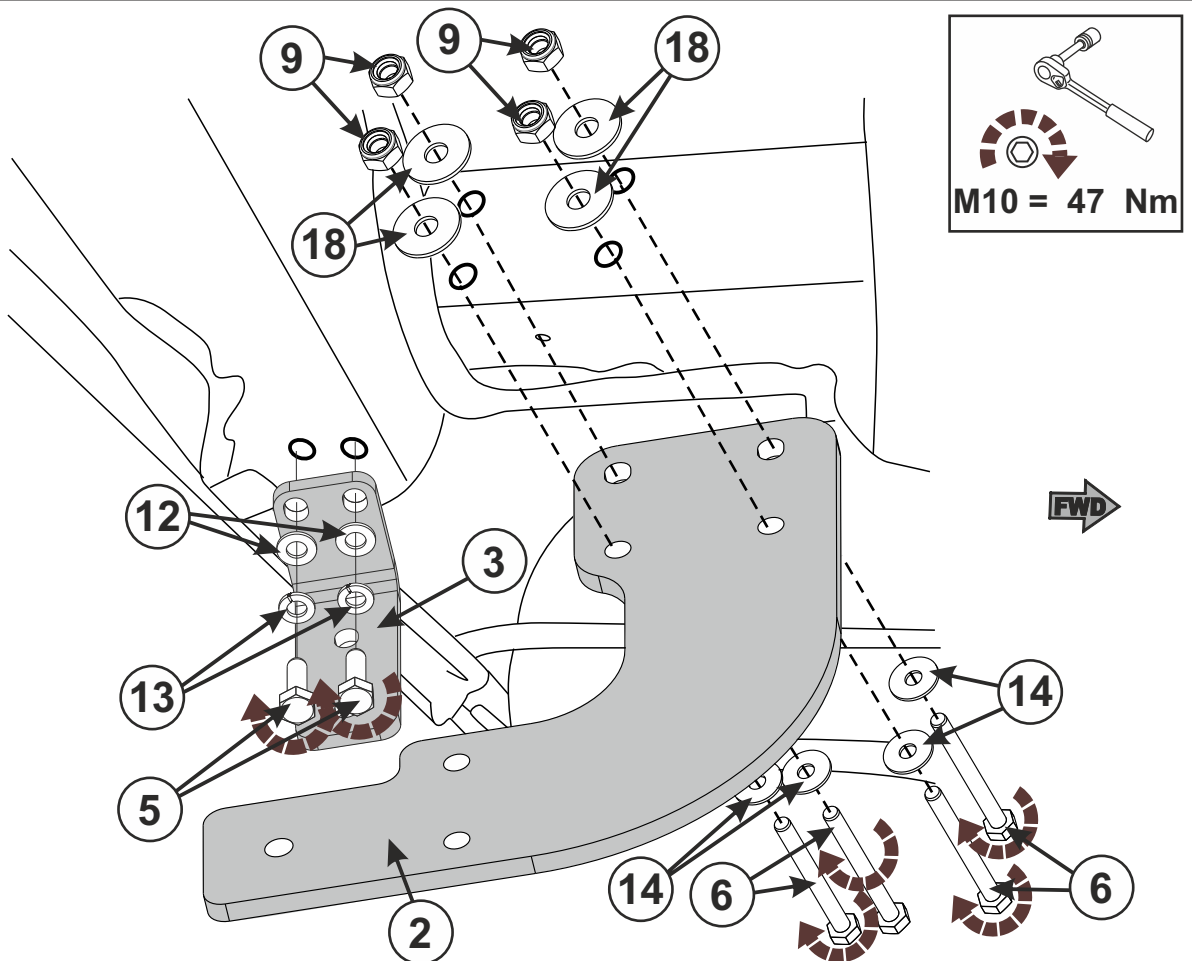
(RU) Поворот
(GB) Screw Arrow



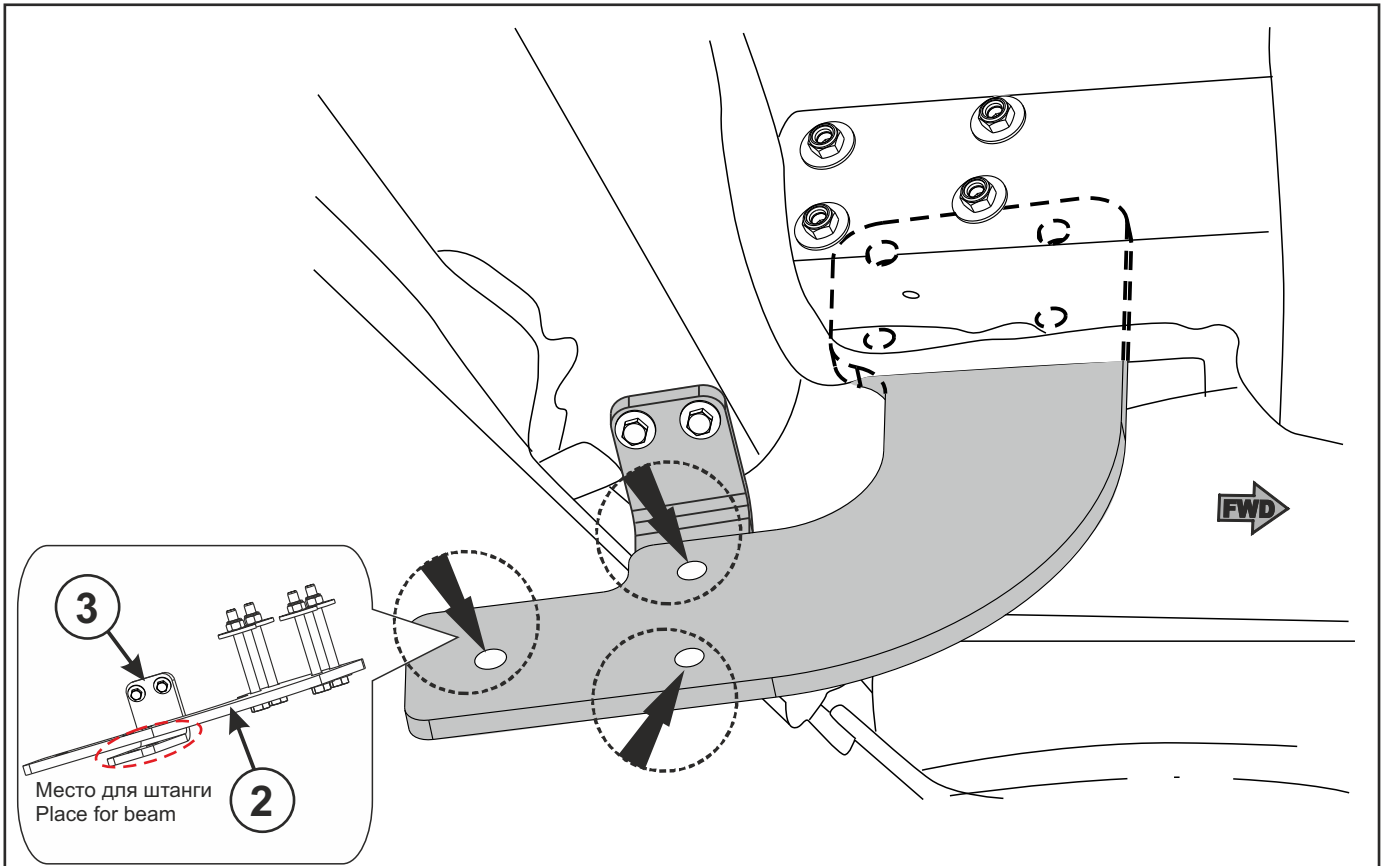
1	1	Штанга		
2	2	Кронштейн		
3	2	Кронштейн		
4	1	Подрозетник		
5	4	Болт М10х30		DIN 933
6	8	Болт М10х100		DIN 931
7	2	Болт М12х1,25х40		DIN 961
8	1	Крюк		
9	12	Гайка М10		DIN 985
10	2	Гайка М16		DIN 985
11	2	Винт М16х60		DIN 912
12	4	Шайба 10		DIN 125A
13	4	Шайба 10Г		DIN 127
14	16	Шайба 10		DIN 9021
15	2	Шайба 12		DIN 125A
16	2	Шайба 12Г		DIN 127
17	4	Шайба 16		DIN 125A
18	8	Шайба специальная		НД 7001
19	4	Болт М10х45		DIN 933



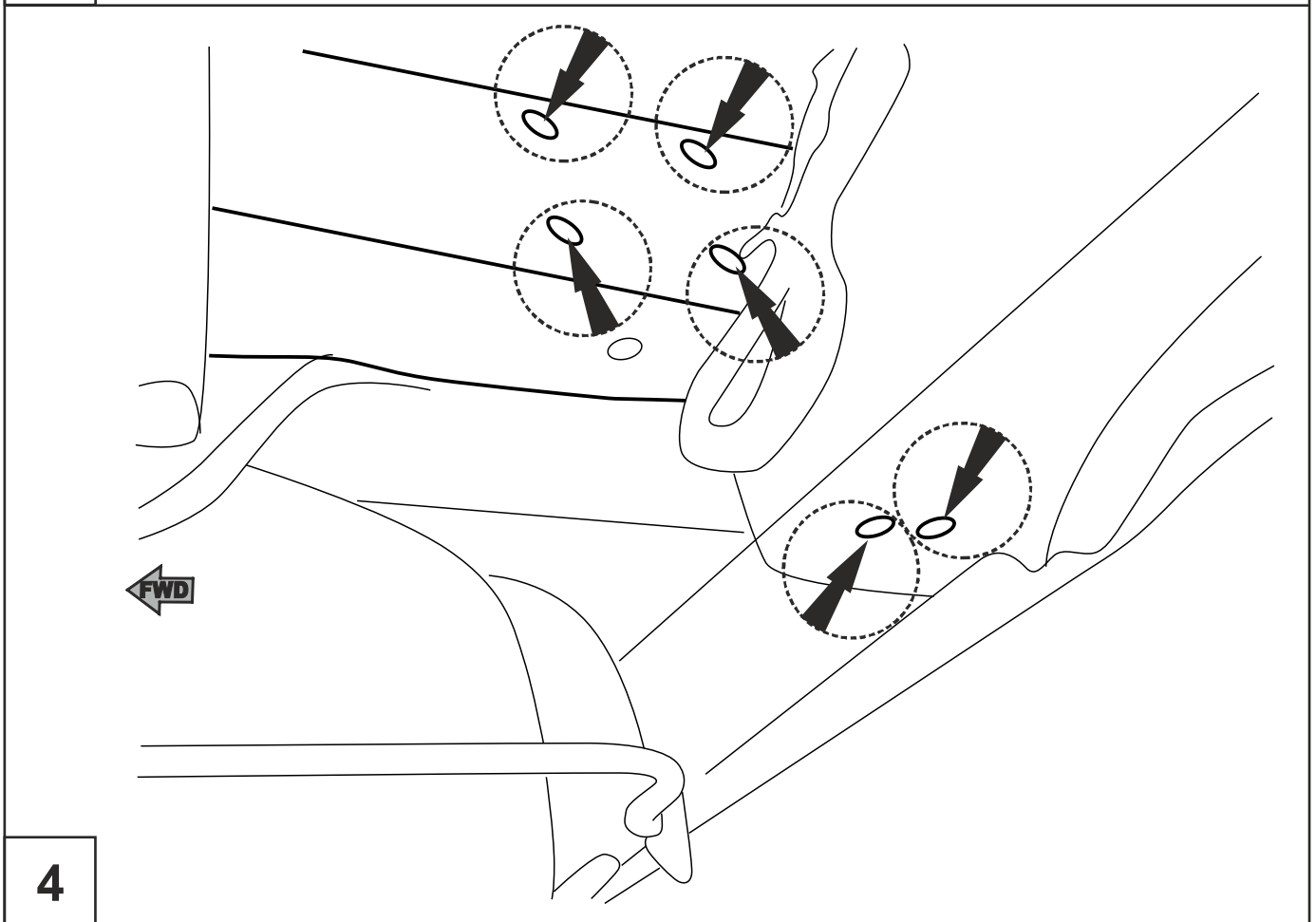
1



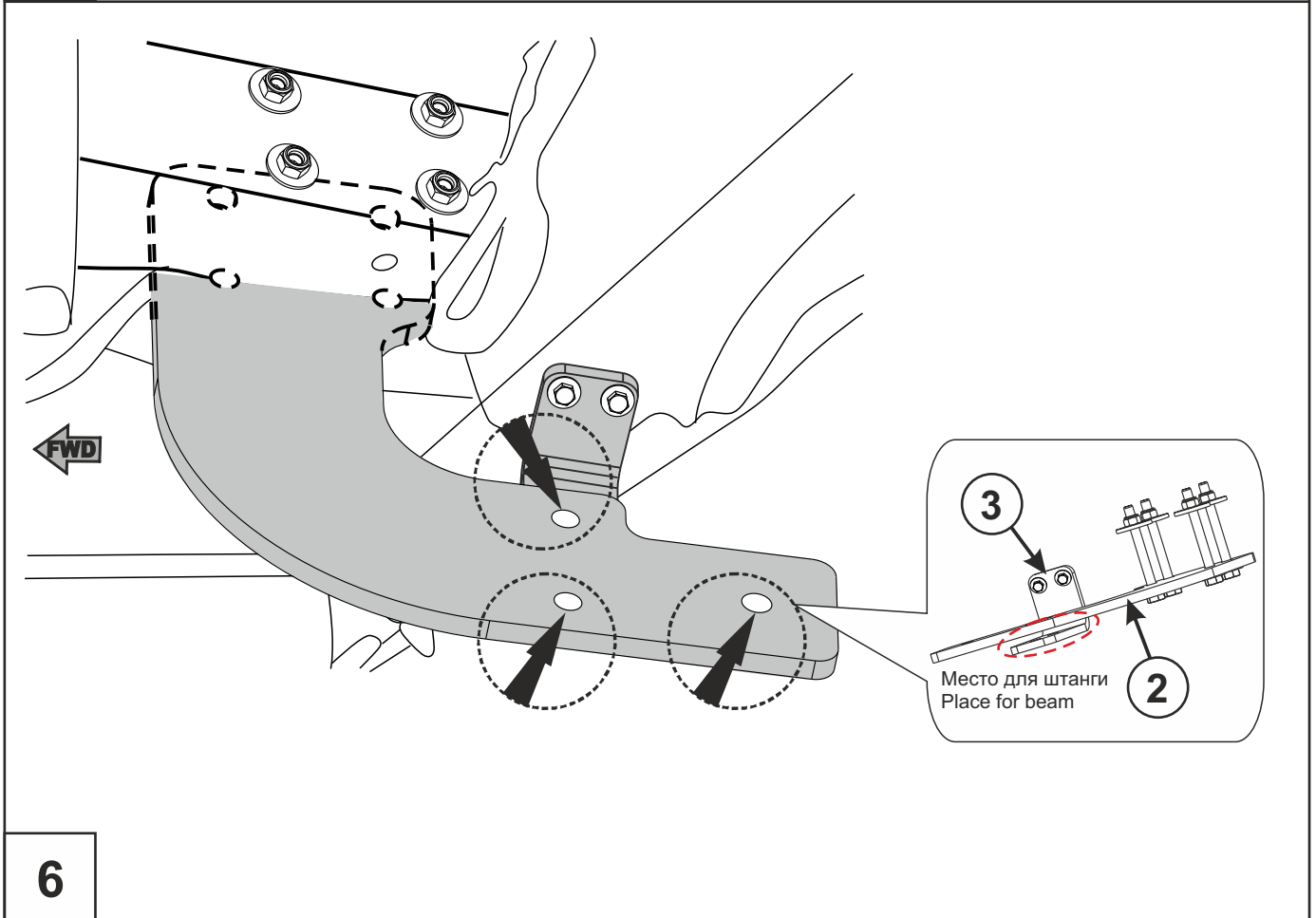
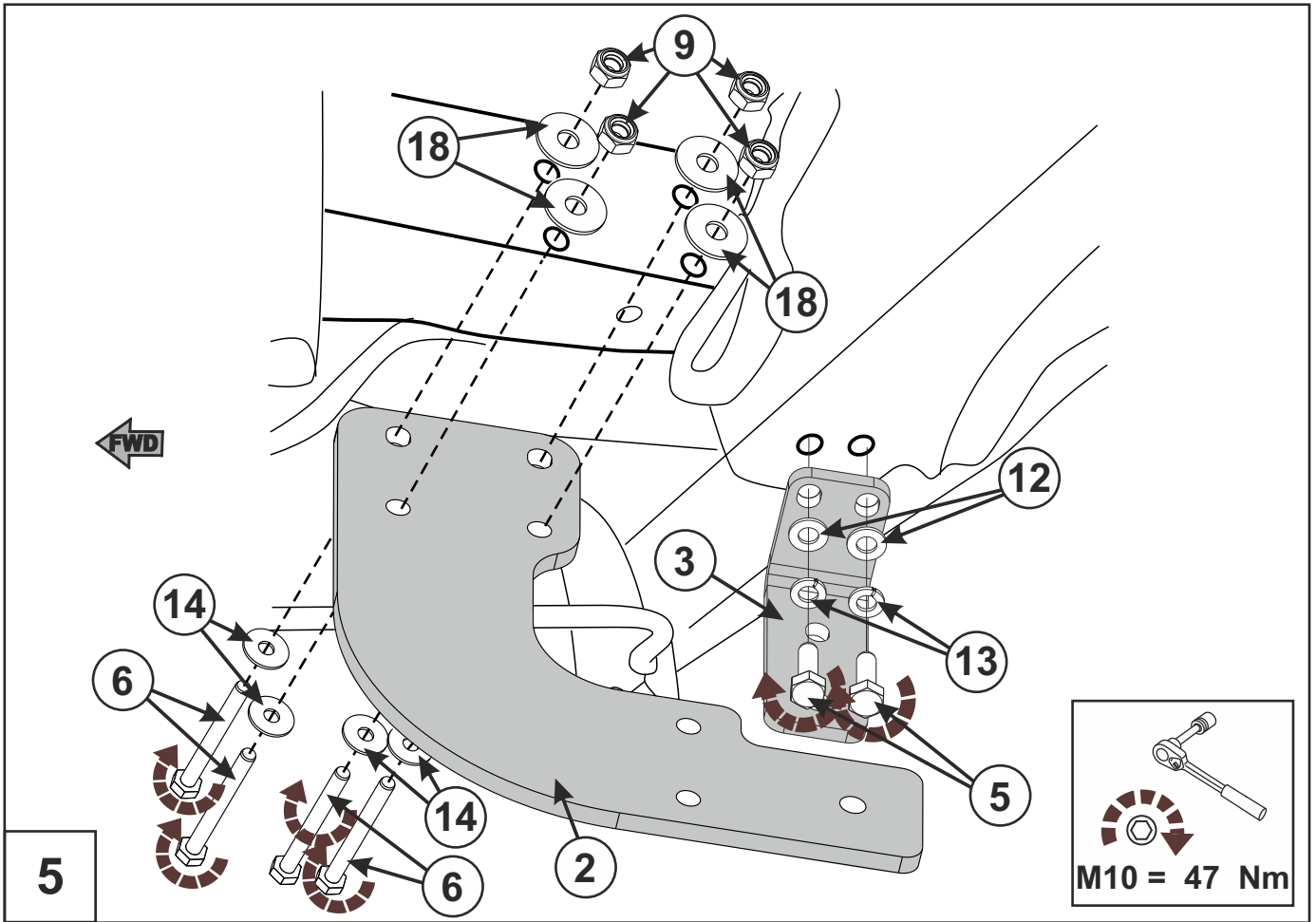
2

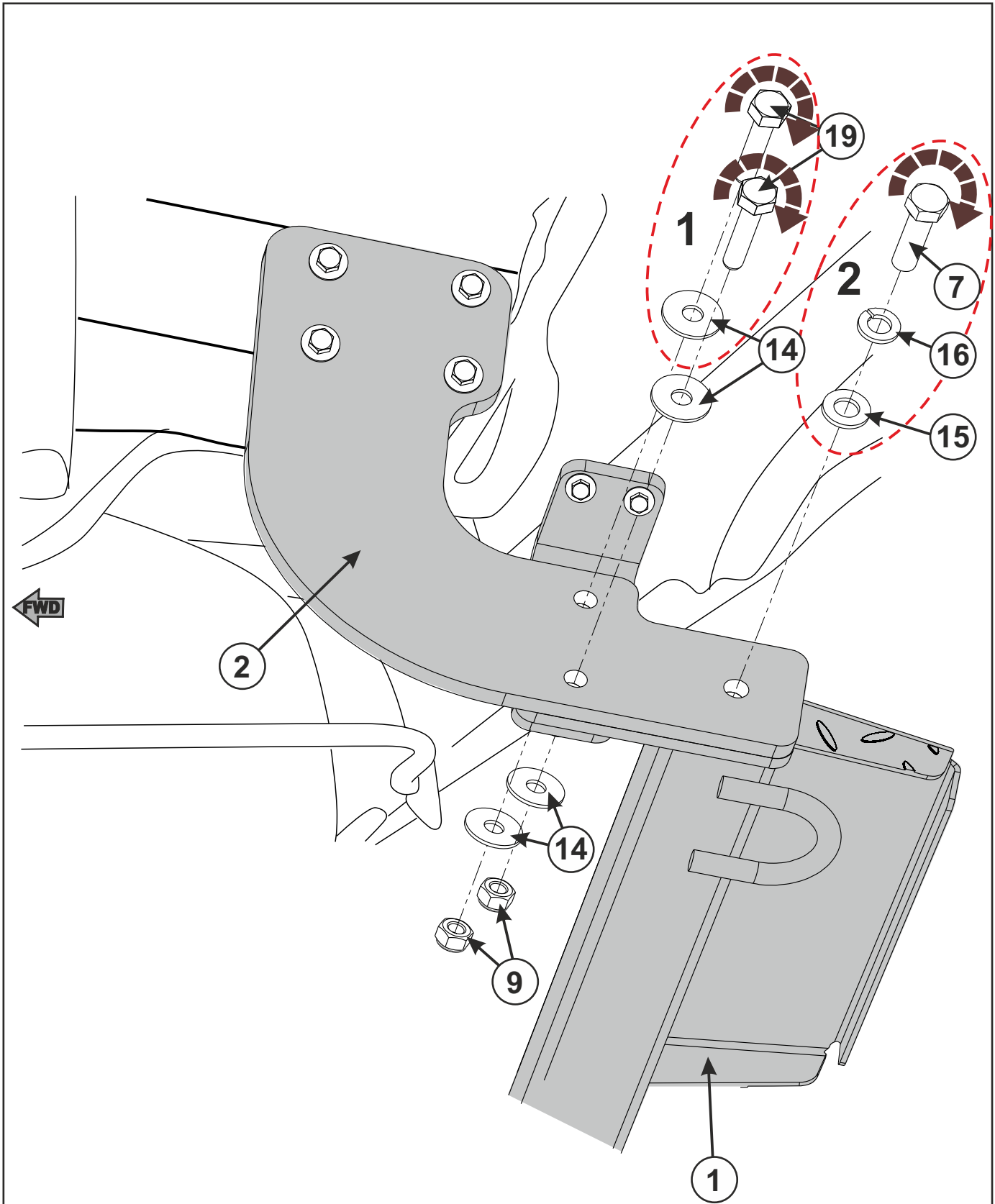


3



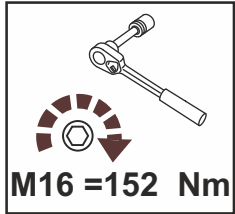
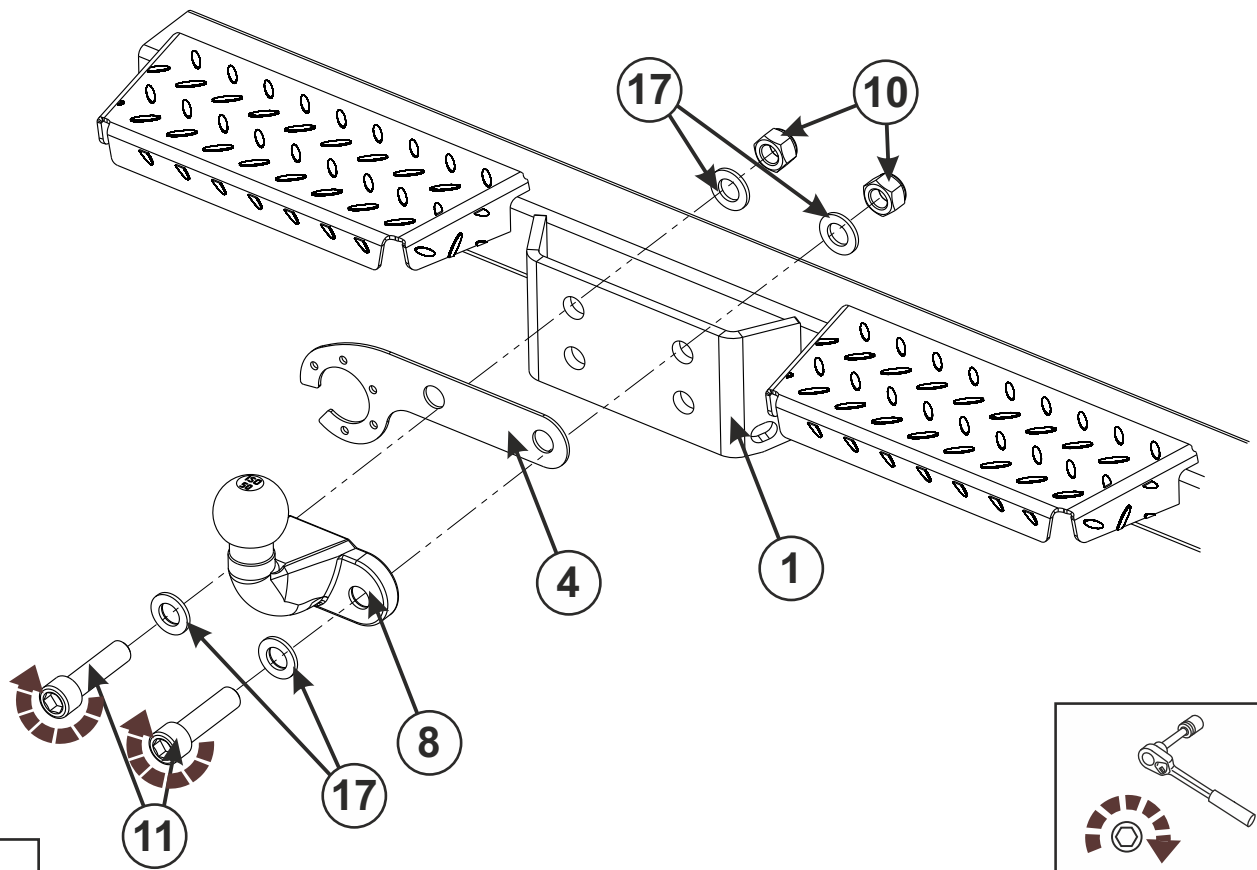
4



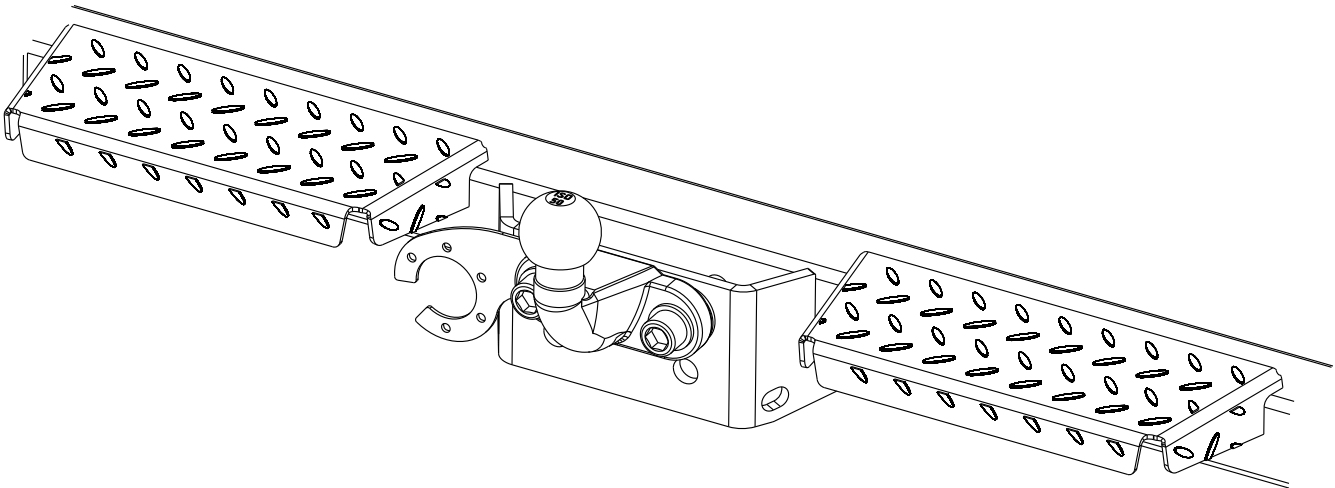


1		2	
M10 = 47 Nm		M12 = 81 Nm	

7






8

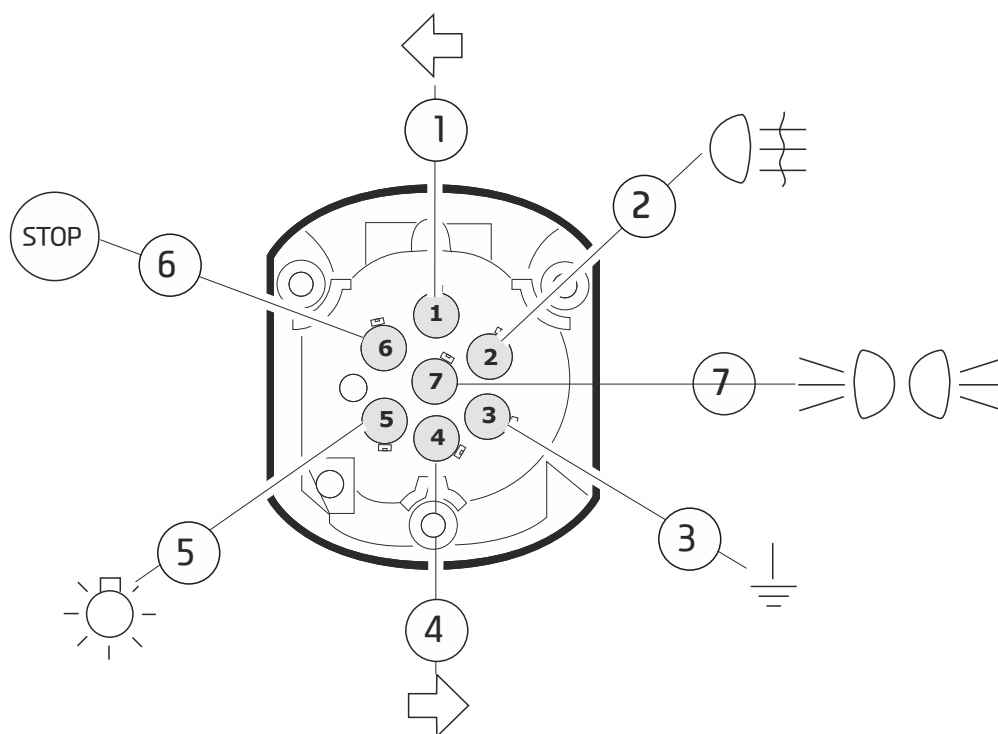


9

Электромонтаж

Контакт	1	2	3	4	5
Место соединения					
	L Сигнал поворота левый L(1)	NSL Задний противотуманный фонарь 54g (2)	Масса 31 (3)	R Сигнал поворота правый R (4)	58R Боковые габариты правые 58R (5)
Цвет провода на штатной розетке	Черный с зеленым	Желтый с черным	Коричневый	Черный с белым	Серый с красным

Контакт	6	7	8*	9*	13*
Место соединения			R	+	
	54 Стоп сигнал 54 (6)	58L Боковые габариты левые 58L (7)	Сигнал заднего хода	K130 от предохранителя F110	Масса
Цвет провода на штатной розетке	Черный с красной полосой	Серый с черной полосой	Белый с красной полосой	Красный	Коричневый



10

*Контакты, выделенные красным цветом изолировать.

НАЗНАЧЕНИЕ:

Тягово-сцепное устройство (далее ТСУ) предназначено для шарнирной сцепки автотранспортного средства с буксировочным прицепом. Технические характеристики ТСУ соответствуют требованиям ГОСТ 28248-89, ОСТ 37.001.299-93, ТУ 4591-001-64264699-2012. ТСУ обеспечивает сцепку автотранспортного средства с прицепами различных марок.

ЭКСПЛУАТАЦИЯ, ТО, ТРЕБОВАНИЯ БЕЗОПАСНОСТИ:

Не допускается буксировка прицепов со скоростью более 80 км/час. Техническое обслуживание ТСУ заключается в периодическом осмотре, подтяжке болтовых соединений, смазке сцепного шара любой консистентной смазкой непосредственно перед зацеплением прицепа. Рекомендуется использовать прилагаемый колпачок для защиты сцепного шара без зацепленного прицепа. Регламентные работы выполнять по единым регламентам автомобиля. Подтяжку болтовых соединений и проверку геометрии сцепного шара ТСУ проводить при техническом обслуживании автомобиля. При установке и техническом обслуживании ТСУ необходимо соблюдать требования техники безопасности для соответствующих работ.

ГАРАНТИЙНЫЕ ОБЯЗАТЕЛЬСТВА:

Гарантийный срок составляет 12 месяцев со дня продажи в торговой сети, при условии его эксплуатации в полном соответствии с настоящим руководством.

Предприятие не несет ответственности за безопасность и надежность работы ТСУ при внесении потребителем изменений в его конструкцию. Рассмотрение претензий к продукции производится при наличии отметки о продаже, заверенной штампом организации, продавшей ТСУ, и подписью продавца.

Наклейку с серийным номером ТСУ и паспорт изделия (данная инструкция по установке) предприятия-изготовителя сохранять до окончания гарантийного срока.

ОХРАНА ОКРУЖАЮЩЕЙ СРЕДЫ

Утилизируйте упаковку правильно. Рекомендуется сдавать переработку. Не забывайте об охране окружающей среды.



Штамп ОТК

Серийный №

Комплектовщик

Дата изготовления

СВИДЕТЕЛЬСТВО О ПРОДАЖЕ:

Продано _____

(наименование торговой организации, адрес)

Дата продажи _____

Подпись _____

Штамп организации, продавшей ТСУ

СВИДЕТЕЛЬСТВО ОБ УСТАНОВКЕ:

ТСУ _____ установлено на автомобиль _____

Модель _____

Мы, как установщики ТСУ на данное транспортное средство подтверждаем, что точки крепления установки ТСУ на кузове автомобиля, а также процесс установки отвечают требованиям схемы монтажа, указанной в данной инструкции по монтажу.

М.П. _____ Дата установки _____ Подпись _____