

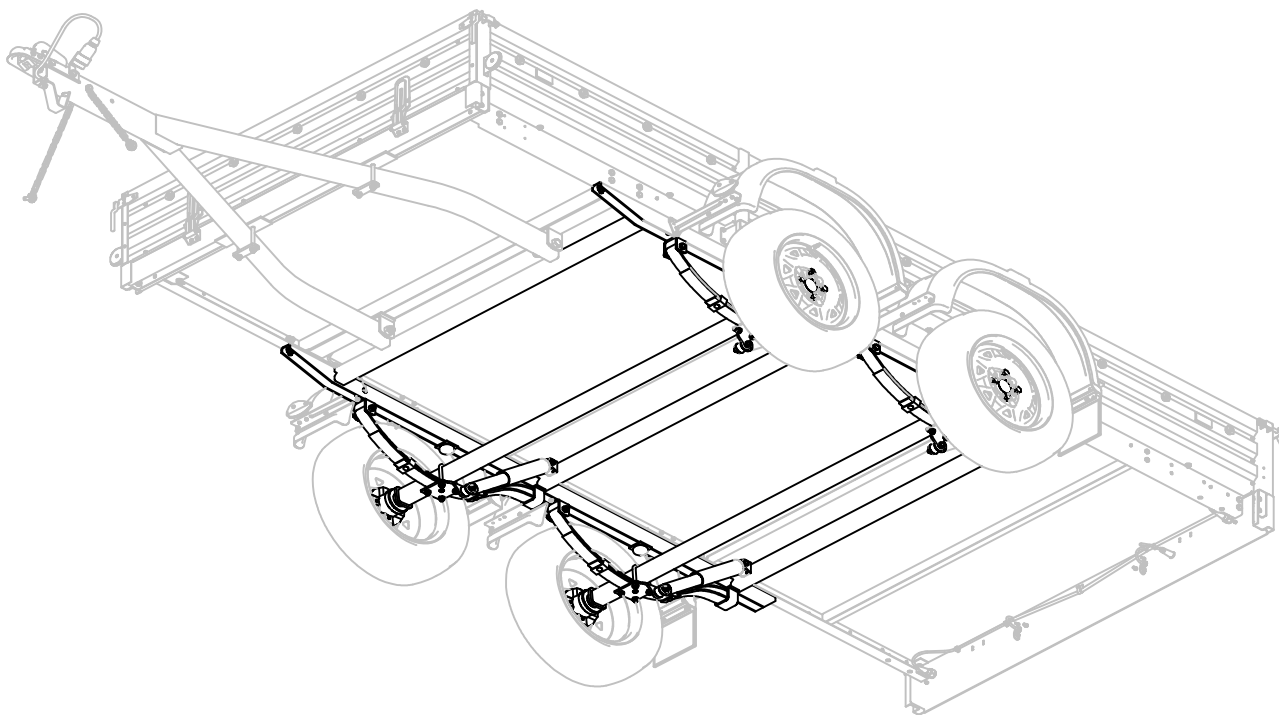


ПАСПОРТ МЗСА 3906.0095 ПС
(редакция от 26.09.2018 г.)

КОМПЛЕКТ ОСИ

МЗСА 3906.0095

Для прицепов МЗСА
817731.012, 817731.001-05,
817735.012, 817735.001-05.



Масса брутто — 99 кг

Размеры в упакованном виде — 1990 мм*1896 мм*307 мм

Общество с ограниченной ответственностью
«МОСКОВСКИЙ ЗАВОД СПЕЦИАЛИЗИРОВАННЫХ АВТОМОБИЛЕЙ»
107370, Москва, Открытое шоссе, д.12, стр.1

1 Вниманию покупателя!

1.1 Комплект оси МЗСА 3906.0095 (далее – изделие) предназначен для установки на прицепы производства ООО «МЗСА» моделей МЗСА 817731, 817735 исполнением, 012; 001-05.

1.2 Установка изделия производится только квалифицированным персоналом официальных представителей ООО «МЗСА».

1.3 При покупке изделия необходимо проверить соответствие комплекта поставки перечню, указанному в пункте 2 настоящего паспорта.

2 Комплект поставки.

Поз.	Наименование	Эскиз	Кол-во
1	Ось Арт. 1298007 (паспорт производителя прилагается) в сборе с: опорой, стремлянками, накладками левыми, накладками правыми, буферами, амортизаторами, рессорами.		1
2	Болт М12-6g×30.58.0115 ГОСТ 7798-70		12
3	Шайба С.12.01.0115 ГОСТ 11371-78		24
4	Гайка DIN 985 М - 12 - 5		12

Изготовитель постоянно ведет работу по совершенствованию продукции, поэтому некоторые изменения компонентов изделия могут быть не отражены в настоящем паспорте.

3 Правила длительного хранения и срок службы.

До установки изделие следует хранить в сухих проветриваемых помещениях и беречь от атмосферных осадков.

Срок службы изделия - 5 лет с даты изготовления (см. пункт 6 настоящего паспорта).

4 Сведения об утилизации.

Вышедшее из эксплуатации изделие подлежит сдаче в металлолом в установленном порядке.

5 Гарантийные обязательства.

Гарантийный срок эксплуатации изделия двенадцать месяцев со дня продажи, но не более двух лет с даты изготовления (см. пункт 6 настоящего паспорта), при соблюдении условий хранения и эксплуатации в соответствии с руководством по эксплуатации прицепа.

6 Свидетельство о приёмке.

Изделие изготовлено в соответствии с действующей технической документацией и признано годным к эксплуатации.

Дата изготовления _____

(число, месяц, год)

Представитель ОТК

(подпись)

(Фамилия, И.О.)

Место штампа
ОТК