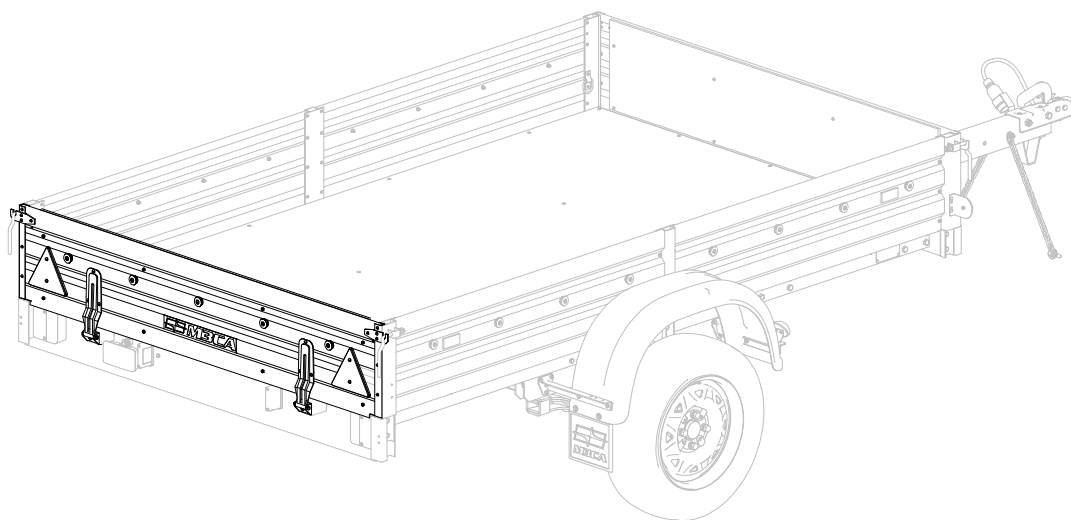




ПАСПОРТ МЗСА 3906.0259 ПС
(редакция от 24.08.2018 г.)

БОРТ ЗАДНИЙ ОТКИДНОЙ В СБОРЕ МЗСА 3906.0259

Для прицепов МЗСА
817702.012, 817703.012,
817712.012, 817717.012,
817717.015, 817731.012,
817732.012



Масса брутто - 10 кг

Размеры в упакованном виде — 162см*35см*6см

Общество с ограниченной ответственностью
«МОСКОВСКИЙ ЗАВОД СПЕЦИАЛИЗИРОВАННЫХ АВТОМОБИЛЕЙ»
107370, Москва, Открытое шоссе, д.12, стр.1

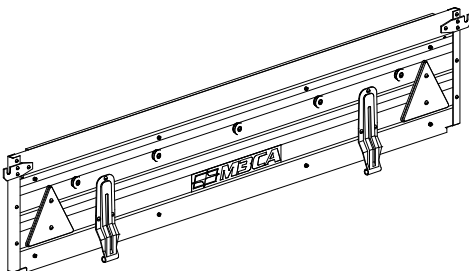
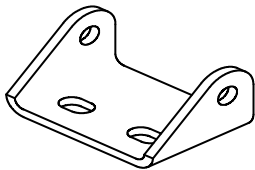
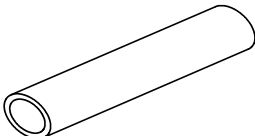
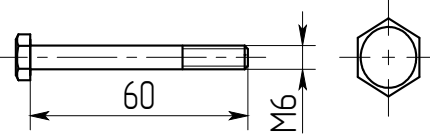
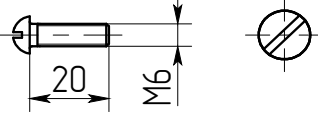


1 Вниманию покупателя!

1.1 Борт задний откидной в сборе МЗСА 3906.0259 (далее – изделие) предназначен для установки на прицепы производства ООО «МЗСА» моделей МЗСА 817702, 817703, 817712, 817717, 817731, 817732 исполнением 012, МЗСА 817717, исполнением .015.

1.2 Установка изделия производится только квалифицированным персоналом официальных представителей ООО «МЗСА».

1.3 При покупке изделия необходимо проверить соответствие комплекта поставки перечню, указанному в пункте 2 настоящего паспорта.

2 Комплект поставки

Поз.	Наименование	Эскиз	Кол-во
1	Борт задний откидной 1042.17.01.500 Комплектация (в сборе с элементами крепления): борт, крюк левый, крюк правый, швеллер левый, швеллер правый, накладка, петли, наклейка МЗСА, бобышки, световозвращатели.		1
2	Скоба 17Э 817714.002-03.05.122		2
3	Втулка 17Э 817714.002-03.05.104		2
4	Болт М6-6gx60.58.0115 ГОСТ 7798-70		2
5	Винт В.М6-6gx20.58.0115 ГОСТ 17473-80		4
6	Гайка DIN 985 М - 6 - 5		6
7	Шайба С.6.01.0115 ГОСТ 11371-78		8

Изготовитель постоянно ведет работу по совершенствованию продукции, поэтому некоторые изменения компонентов изделия могут быть не отражены в настоящем паспорте.

3 Правила длительного хранения и срок службы

До установки изделие следует хранить в сухих проветриваемых помещениях и беречь от атмосферных осадков.

Срок службы изделия - 5 лет с даты изготовления (см. пункт 6 настоящего паспорта).

4 Сведения об утилизации.

Вышедшее из эксплуатации изделие подлежит сдаче в металлолом в установленном порядке.

5 Гарантийные обязательства

Гарантийный срок эксплуатации изделия двенадцать месяцев со дня продажи, но не более двух лет с даты изготовления (см. пункт 6 настоящего паспорта), при соблюдении условий хранения и эксплуатации в соответствии с руководством по эксплуатации прицепа.

6 Свидетельство о приёмке

Изделие изготовлено в соответствии с действующей технической документацией и признано годным к эксплуатации.

Дата изготовления _____

(число, месяц, год)

Представитель ОТК _____

(подпись)

_____ (Фамилия, И.О.)

Место штампа
ОТК