



## ИНСТРУКЦИЯ (ПАСПОРТ) ПО ПРИМЕНЕНИЮ ИЗДЕЛИЯ

### 1. ОПИСАНИЕ ИЗДЕЛИЯ

Наименование изделия:	Наименование автомобиля:	Период выпуска	Рекомендованная нагрузка на шар*	Рекомендованная нагрузка прицепа без тормозов/с тормозами**	Класс ТСУ (тах разовая нагрузка на шар / на раму / тяговая )	Артикул изделия
Фаркоп (ТСУ)	Mitsubishi Pajero Sport III	2021-	100 кг	750 кг / 2400 кг	4 ( 120 кг / 500 кг / 3200 кг )	FA 0290-E

Не требует специальных инструментов и приспособлений при монтаже и демонтаже. Защищено от климатических воздействий специализированным покрытием ведущих мировых производителей порошковых красок. Экологически безопасно.

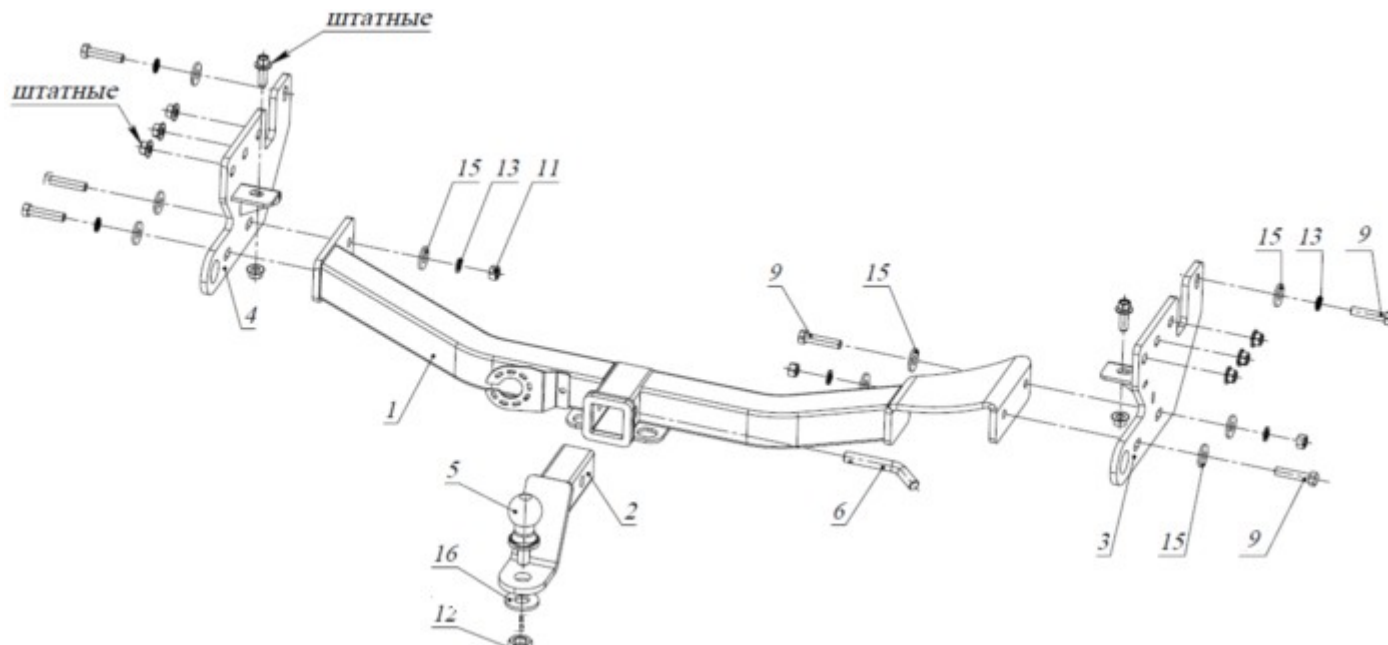
### 2. КОМПЛЕКТАЦИЯ

Изделие состоит из следующих элементов:

№ п/п	Наименование	Кол-во
1	305.1005 Рама ТСУ	1
2	305.417-03 Кронштейн ТСУ	1
3	301.290 Кронштейн	1
4	301.290-01 Кронштейн	1
5	713.006-01 Сцепной шар	1
6	747.027 Палец	1
7	Шплинт DIN 11024	1

№ п/п	Наименование	Кол-во
	<b>Комплект крепежа 273.721</b>	
8		
9	Болт М12х40	4
10		
11	Гайка М12	3
12	Гайка М27	1
13	Шайба гроверная 12	6
14	Шайба гроверная 27	1
15	Шайба 12	7
16	Винт М6	1

### 3. УСТАНОВКА



- Снять штатные буксирные крюки.
- Закрепить кронштейны 3 и 4 к раме автомобиля на места крепления буксирных крюков, используя штатный крепеж.
- Установить раму 1, закрепить ее болтами М12х40 и к кронштейнам 3 и 4.
- Проверить, чтобы не было касания выхлопной трубой.
- Затянуть крепеж.
- Вставить кронштейн ТСУ 2 в раму 1, зафиксировав его пальцем 6 и шплинтом 7.
- Установить сцепной шар 5 в отверстие кронштейна 2 и закрепить его гайкой 11. Если а/м эксплуатируется без прицепа, сцепной шар необходимо покрыть защитной смазкой и надеть защитный колпак. Не допускается использовать шар если его диаметр меньше или равен 49 мм.
- Работы по подключению электрооборудования ТСУ к бортовой сети а/м должны производиться в условиях специализированной мастерской.

**Примечания.** За последствия неправильной установки предприятие - изготовитель ответственности не несет. После 1000 км пробега а/м с прицепом рекомендуется подтянуть крепеж. Предприятие-изготовитель оставляет за собой право вносить изменения в конструкцию ТСУ, поэтому некоторые изменения могут быть не отражены в настоящей инструкции. Усилия затяжки болтам М6 - 10 Нм, М8 - 25 Нм, М10 - 50 Нм, М12 - 85 Нм. Перед установкой тсу рекомендуется пройти метчиком по резьбовым элементам фаркопа и автомобиля.



При транспортировке велоплатформы рекомендуется заменить штатный кронштейн тсу 305.417-01 на силовой кронштейн ТСУ 305.418 BIZON.

\* Допустимая вертикальная нагрузка на шар по данным автопроизводителя.

\*\* Допустимая масса прицепа по данным автопроизводителя.