

Zakład Producyjno Handlowo Usługowy
96-111 Kowiesy, Chojnata 23A
tel. (0-46) 831 73 31, fax 831 74 29
www.hakpol.pl
POLAND

Zaczep kulowy do samochodu:

SKODA Kodiaq suv
17-

Nr katalogowy **Z/023**

KARTA GWARANCYJNA

Warunki gwarancyjne i postępowanie reklamacyjne

1. Producent zobowiązuje się do wymiany wadliwego wyrobu w okresie 12 miesięcy od daty zakupu lub 24 miesięcy od daty produkcji, w terminie 14-dniowym.
2. Wymianę wadliwego wyrobu dokonuje się w miejscu zakupu lub bezpośrednio u producenta.
3. Nie podlega reklamacji gwarancyjnej zaczep kulowy, którego uszkodzenie nastąpiło:
 - a) wskutek wypadku,
 - b) wskutek nieprzestrzegania zasad prawidłowej obsługi, eksploatacji, konserwacji podanych w instrukcji.
4. Karta gwarancyjna bez daty sprzedaży, pieczęci sklepu lub warsztatu montującego, nie może służyć jako podstawa do reklamacji.
5. W skutek nie prawidłowego zamontowania zaczepu.

Przeznaczenie

Zaczep kulowy zamontowany do samochodu przeznaczony jest do holowania przyczep towarowych i turystycznych.

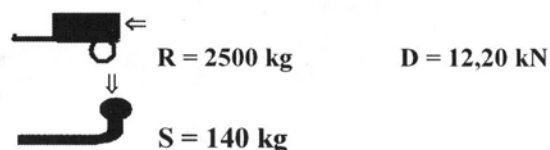
Warunki zamontowania

Zaczep może być zamontowany i eksploatowany w samochodzie, który posiada właściwy stan techniczny elementów podwozia, poprzez które następuje podłączenie zaczepu.

Elementy te nie mogą być uszkodzone mechanicznie ani poprzez działanie korozji.

WARUNKI EKSPLOATACJI.

Zaczep posiada tabliczkę znamionową obowiązującą użytkownika w zakresie prawidłowego i bezpiecznego obciążenia.



W czasie całej eksploatacji należy poszczególne elementy zaczepu utrzymywać w należytych stanie technicznym (właściwie dokręcone elementy łączone, całość konstrukcji zabezpieczona przed działaniem korozji).

Przyczepa musi być połączona z zaczepem kulowym dodatkowym złączem o odpowiedniej wytrzymałości (łańcuch, linka z zapięciem).

UWAGA

Uszkodzenia mechaniczne zaczepu kulowego np. w wyniku najechania, zaczepienia przeszkodę, wykluczają dalszą eksploatację zaczepu.

Uszkodzony zaczep kulowy nie może być naprawiany.

Sprawdzić śruby mocujące zaczep kulowy po około 1000 km przebiegu eksploatacji.

Nacisk pionowy na kulę zaczepu nie może przekroczyć 140 kg.

Po zamontowaniu zaczepu kulowego należy dokonać przeglądu na stacji diagnostycznej!

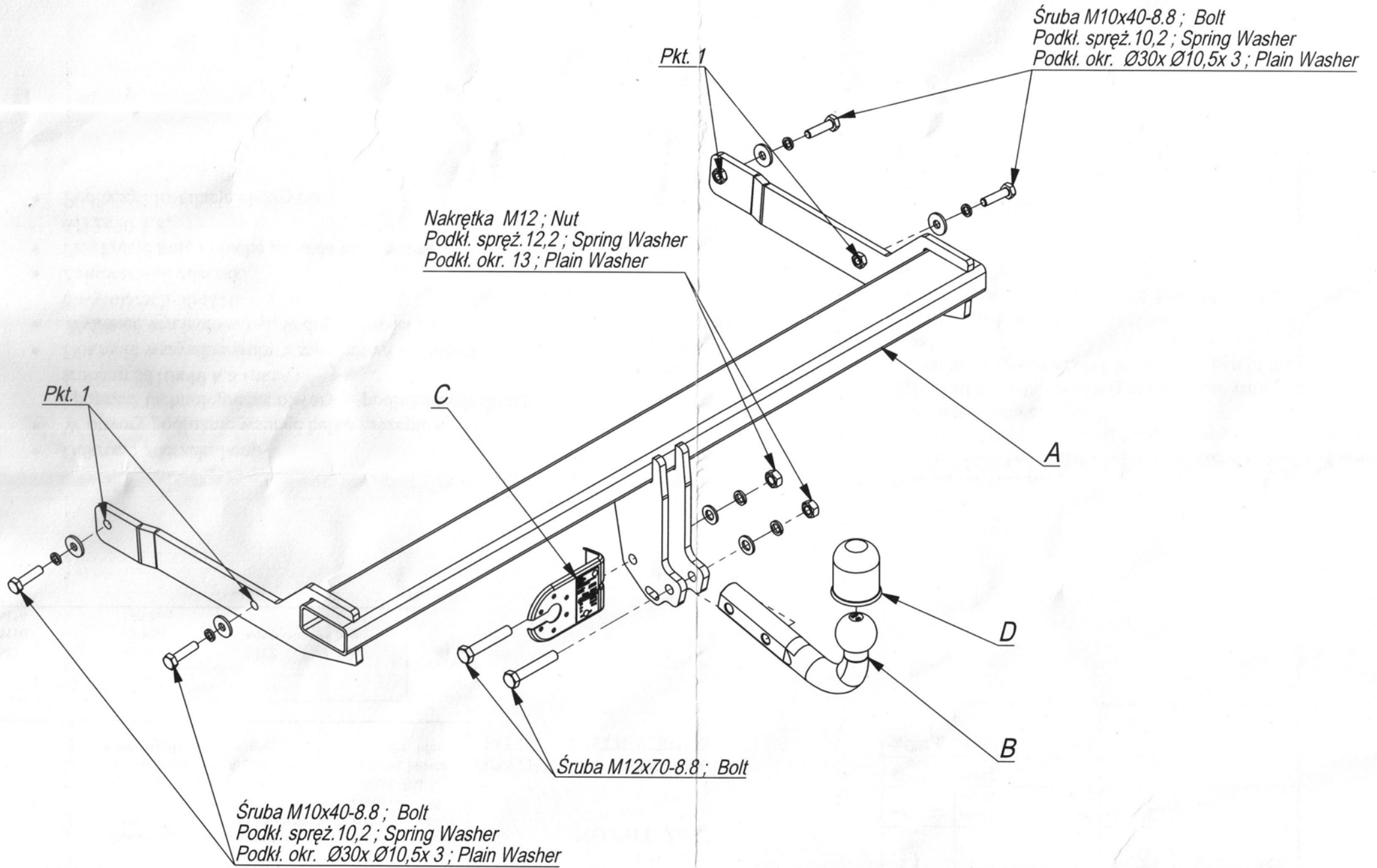
data sprzedaży.....

nr rej poj

Data produkcji.....-.....
m-c rok.

.....
pieczęć sprzedawcy.

E20 55R-01



Nr katalogowy Marka
 Z/023 Skoda Kodiaq suv od 2017 ->



96-111 Kowiesy, Chojnata 23 A
 tel. +48 46 831 73 31