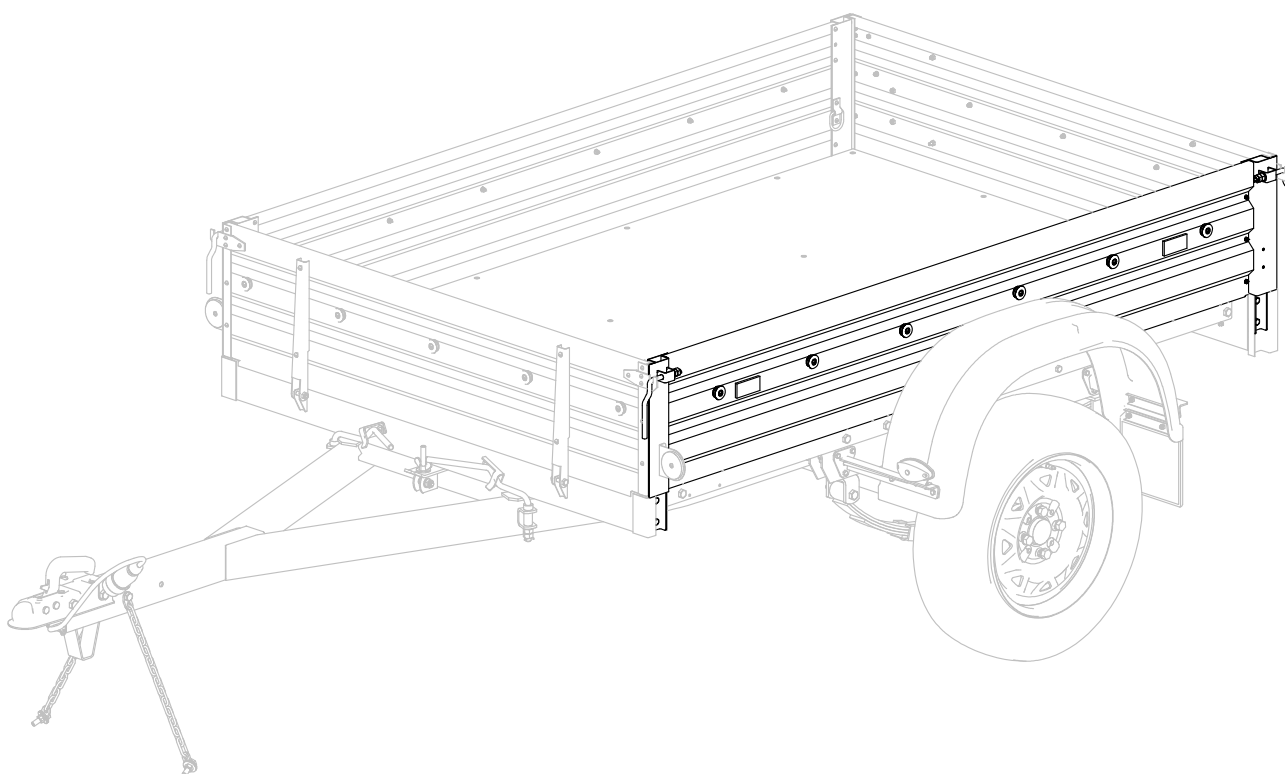




ПАСПОРТ МЗСА 3906.0301 ПС
(редакция от 24.08.2018 г.)

БОРТ БОКОВОЙ В СБОРЕ МЗСА 3906.0301

Для прицепов МЗСА
817710.012



Масса брутто - 9кг

Размеры в упакованном виде — 189см*39см*9см

Общество с ограниченной ответственностью
«МОСКОВСКИЙ ЗАВОД СПЕЦИАЛИЗИРОВАННЫХ АВТОМОБИЛЕЙ»
107370, Москва, Открытое шоссе, д.12, стр.1

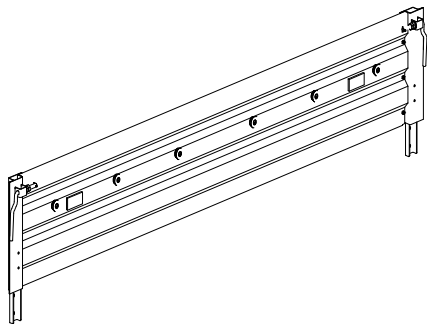
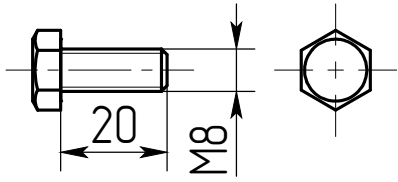
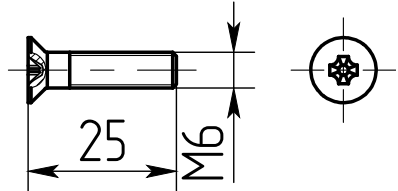
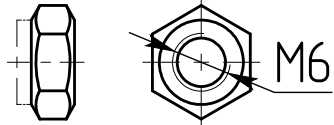
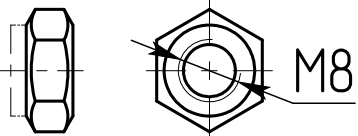
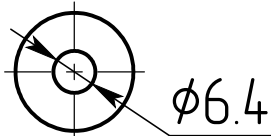
1 Вниманию покупателя!

1.1 Борт боковой в сборе МЗСА 3906.0301 (далее – изделие) предназначен для установки на прицепы производства ООО «МЗСА» моделей МЗСА 817710 исполнением .012.

1.2 Установка изделия производится только квалифицированным персоналом официальных представителей ООО «МЗСА».

1.3 При покупке изделия необходимо проверить соответствие комплекта поставки перечню, указанному в пункте 2 настоящего паспорта.

2 Комплект поставки

Поз.	Наименование	Эскиз	Кол-во
1	Борт боковой 1042.53.01.300 Комплектация (в сборе с элементами крепления): стойка левая, стойка правая, борт, скобы, ручки, петли крепления груза, бобышки, отражатели.		1
2	Болт М8-6g×20.58.0115 ГОСТ 7798-70		4
3	Винт В2.М6-6g×25.58.0115 ГОСТ 17475-80		4
4	Гайка DIN 985 М - 6 - 5		4
5	Гайка DIN 985 М - 8 - 5		4
6	Шайба 6.01.0115 ГОСТ 6958-78		4

Изготовитель постоянно ведет работу по совершенствованию продукции, поэтому некоторые изменения компонентов изделия могут быть не отражены в настоящем паспорте.

3 Правила длительного хранения и срок службы

До установки изделие следует хранить в сухих проветриваемых помещениях и беречь от атмосферных осадков.

Срок службы изделия - 5 лет с даты изготовления (см. пункт 6 настоящего паспорта).

4 Сведения об утилизации.

Вышедшее из эксплуатации изделие подлежит сдаче в металлолом в установленном порядке.

5 Гарантийные обязательства

Гарантийный срок эксплуатации изделия двенадцать месяцев со дня продажи, но не более двух лет с даты изготовления (см. пункт 6 настоящего паспорта), при соблюдении условий хранения и эксплуатации в соответствии с руководством по эксплуатации прицепа.

6 Свидетельство о приёмке

Изделие изготовлено в соответствии с действующей технической документацией и признано годным к эксплуатации.

Дата изготовления _____

(число, месяц, год)

Представитель ОТК

(подпись)

(Фамилия, И.О.)

Место штампа
ОТК