

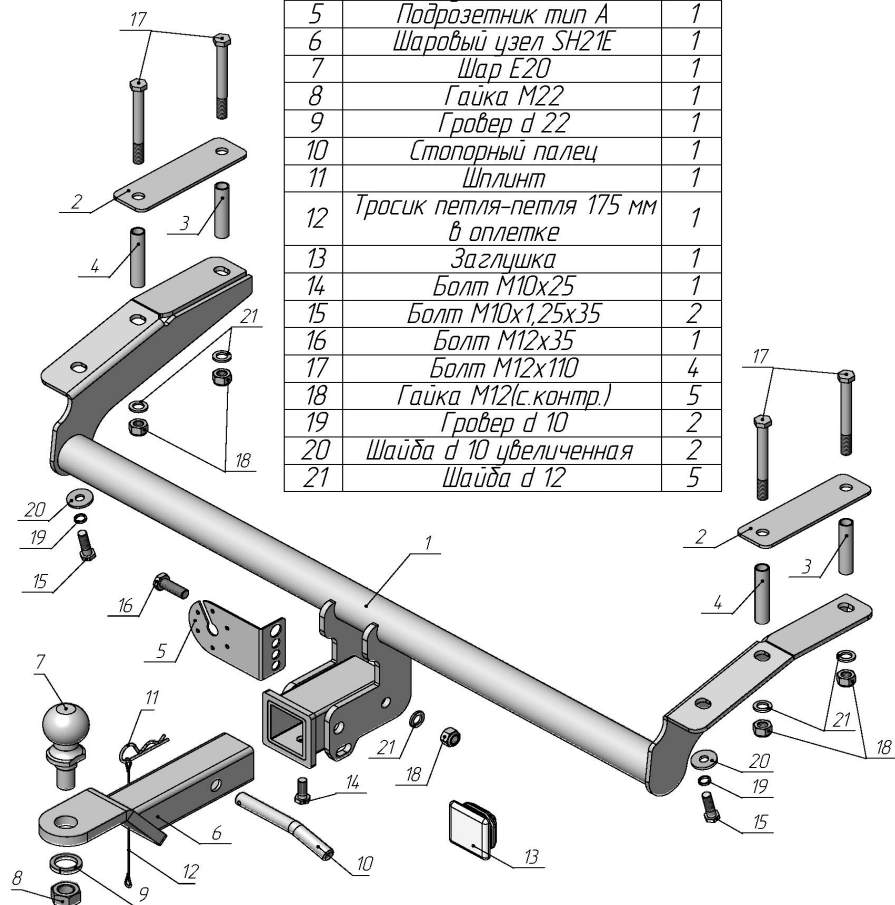
Моменты затяжки резьбовых соединений

Номинальный диаметр резьбы	Шаг резьбы**, мм	Гайка (класс прочности по ГОСТ 1759-70)					Болт (класс прочности по ГОСТ 1759-70)				
		4;5;6	5;6	6;8	8;10	10;12	5.8	6.8	8.8	10.9	12.9
8	1,25	1,6	1,8	2,5	3,6	4,0	1,6	1,8	2,5	3,6	4,0
10	1,25	3,2	3,6	5,6	7,0	9,0	3,2	3,6	5,6	7,0	9
12	1,25	5,6	6,2	10,0	12,5	16,0	5,6	6,2	10,0	12,5	16,0
14	1,5	8,0	10,0	16,0	20,0	25,0	8,0	10,0	16,0	20,0	25,0
16	1,5	11,0	14,0	22,0	32,0	36	11,0	14,0	22,0	32,0	36

**При применении резьбовых соединений с крупным шагом момент затяжки назначается по этой же таблице.

**ТСУ "T-VAZ-18E"
Схема сборки**

Поз.	НАИМЕНОВАНИЕ	К-во
1	Балка ТСУ	1
2	Пластина усиления	2
3	Втулка L-72мм	2
4	Втулка L-78мм	2
5	Подразетник тип А	1
6	Шаровый узел SH21E	1
7	Шар E20	1
8	Гайка M22	1
9	Гровер d 22	1
10	Стопорный палец	1
11	Шплинт	1
12	Тросик петля-петля 175 мм в оплетке	1
13	Заглушка	1
14	Болт M10x25	1
15	Болт M10x1,25x35	2
16	Болт M12x35	1
17	Болт M12x110	4
18	Гайка M12(с.контр.)	5
19	Гровер d 10	2
20	Шайба d 10 увеличенная	2
21	Шайба d 12	5



BAZ 2123 (BERTONE) 1999 - 2009 г. в. 2009 - г. в. NIVA TRAVEL 2021 - г. в.	Артикул	D(кН)	S(кг)	T(кг)	C(кг)
		T-VAZ-18E	5,2	100	1860

D = g* TC/T+C (горизонтальная сила, действующая между тягачом и прицепом)
S — статическая вертикальная нагрузка на шар ТСУ
T — технически допустимая масса тягача

C — масса, передаваемая на грунт осью или осями прицепа с центрально расположенной осью, когда он сцеплен с тягачом и загружен до технически допустимой максимальной массы

Тягово-сцепное устройство (T-VAZ-18E) для BAZ 2123 (BERTONE)/NIVA TRAVEL предназначено для сцепки легкового автомобиля с буксируемым прицепом полной массой до 750 кг, скорость автопоезда не должна превышать 80 км/час.

Технические характеристики ТСУ соответствуют ГОСТ Р 41.55-2005 (Правила ЕЭК ООН №55) «Единообразные предписания, касающиеся механических сцепных устройств. Состав транспортных средств».

Изготовитель постоянно совершенствует ТСУ, поэтому некоторые конструктивные изменения могут быть не отражены в настоящем издании.

1. ТЕХНИЧЕСКИЕ ДАННЫЕ

Тип соединения: шаровой Диаметр сцепного шара: 50 мм Масса комплекта ТСУ: 13,8 кг

2. КОМПЛЕКТ ПОСТАВКИ

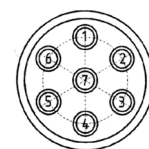
ТСУ (T-VAZ-18E)
для BAZ 2123 (BERTONE)/NIVA TRAVEL.....1 шт. Паспорт изделия.....1 шт.
Пакет комплектующих.....1 шт.

3. МОНТАЖ ТСУ

! Установка ТСУ должна осуществляться только в сервисных центрах, имеющих лицензию на данный вид работ. Перед установкой ТСУ внимательно ознакомьтесь с настоящей инструкцией. Предварительно очистите резьбовые соединения от краски (при необходимости).

- Перед тем, как произвести монтаж ТСУ, автомобиль необходимо установить на смотровой яме, отсоединить аккумуляторную батарею, затормозить автомобиль стояночным тормозом, под колеса положить упоры.
- Работу по монтажу должны производить два человека, соблюдая меры предосторожности.
- Перед установкой ТСУ необходимо снять обшивку багажного отделения. Снять глушитель.
- Демонтировать кожух заливной горловины справа, при необходимости обрезать.
- Установить балку ТСУ (1) на автомобиль, закрепив в крайние к бамперу отверстия болтами M10x1,25x35 (15). Совместить отверстия кронштейнов ТСУ с отверстиями в лонжеронах. Досверлить насквозь 4 совмещенных отверстия диаметром 12,5 мм.
- Среднее отверстие рассверлить из багажного отделения до диаметра 16,5 мм. Снять балку ТСУ (1).
- Из багажного отделения установить в втулки L-78 мм (4) в средние отверстия.
- В дальние отверстия установить втулки L-72 мм (3) с нижней стороны лонжерона. Закрепить балку ТСУ (1) болтами M12x110 (17), предварительно установив планки усиления (2) в багажном отделении.
- Установить на ТСУ съемный шар и штепсельный разъем (ШР).
- Подсоединить жгут проводов от ШРА к электропроводке автомобиля **согласно рис 1**.
- Подсоединить аккумуляторную батарею и проверить действие сигналов.

Рис. 1 (схема подключения электропроводки):



Контакт	1(L/1)	2(54/2G)	3(31/3)	4(R/4)	5(58R/5)	6(54/6)	7(58L/7)
Цвет провода на ТСУ	Желтый	Белый	Черный	Зеленый	Оранжевый	Красный	Синий
Назначение	Левый поворот	Задний противотуманный	Масса	Правый поворот	Освещение номера	Стоп-сигнал	Габарит