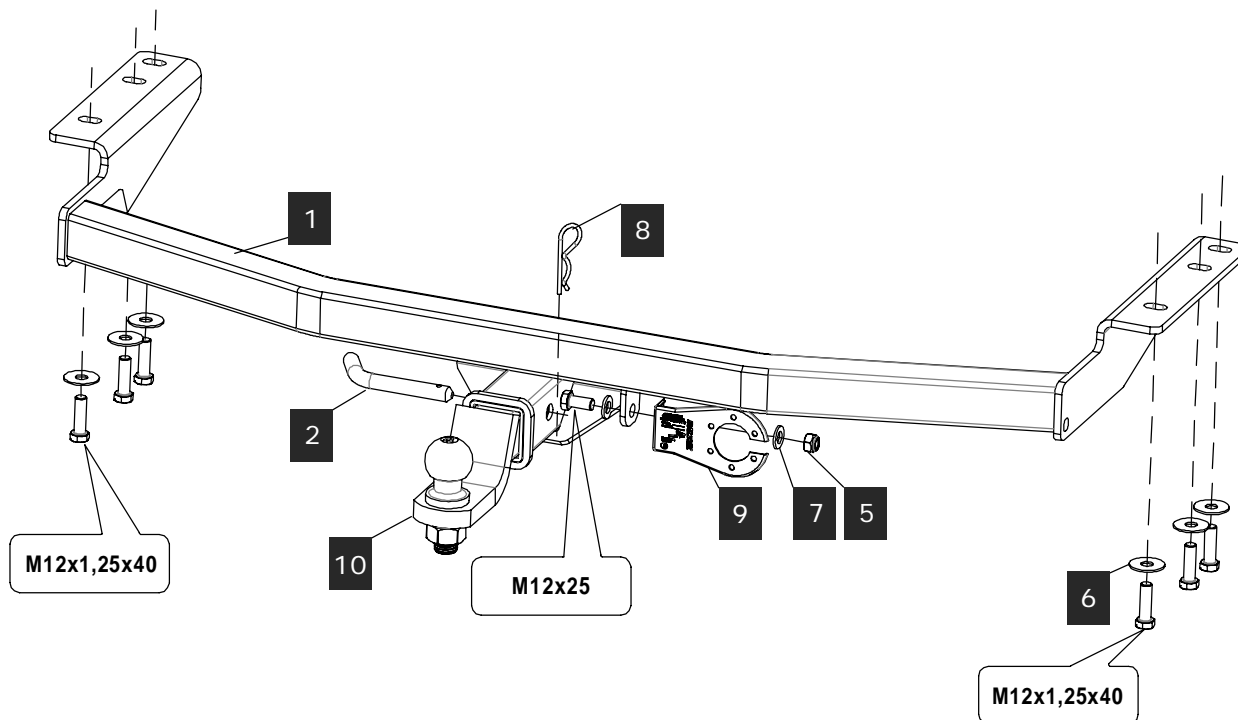


**ИНСТРУКЦИЯ ПО УСТАНОВКЕ:**

1. Подрезать кромку бампера на 30мм от края, шириной 200мм симметрично от центра.
2. Установить штангу ТСУ поз. 1.
3. Установить крюк.
4. Подключить электрику.



**ТОВАР СЕРТИФИЦИРОВАН**



**СПИСОК ДЕТАЛЕЙ**

1	1	Штанга	
2	1	Палец	
3	1	Болт М12х25	DIN 933
4	6	Болт М12х1,25х40	DIN 960
5	1	Гайка М12 с/к	DIN 985
6	6	Шайба 12 увел.	DIN 9021
7	2	Шайба 12	DIN 125 A
8	1	Пружинный фиксатор Ф 4	DIN 11024
9	1	Подрозетник	PZ-01
10	1	KU-01-24	

Диаметр резьбы	M6x1.0	M8x1.25	M10x1.5	M12x1.75	M16x2	Шар
Момент затяжки	9.8 Нм	24.0 Нм	47.0 Нм	81.0 Нм	157.0 Нм	95.0 Нм

**НАЗНАЧЕНИЕ:**

Тягово-сцепное устройство (далее ТСУ ) предназначено для шарнирной сцепки легкового автомобилей с буксировочным прицепом. Технические характеристики ТСУ соответствуют требованиям ГОСТ 28248-89, ОСТ 37.001.299-93, ТУ 4591-001-64264699-2012. ТСУ обеспечивает сцепку легкового автомобиля с прицепами различных марок.

**ЭКСПЛУАТАЦИЯ, ТО, ТРЕБОВАНИЯ БЕЗОПАСНОСТИ:**

Не допускается буксировка прицепов со скоростью более 80 км/час. Техническое обслуживание ТСУ заключается в периодическом осмотре, подтяжке болтовых соединений, смазке сцепного шара любой консистентной смазкой непосредственно перед зацеплением прицепа. Рекомендуется использовать прилагаемый колпачок для защиты сцепного шара без зацепленного прицепа. Регламентные работы выполнять по единым регламентам автомобиля. Подтяжку болтовых соединений и проверку геометрии сцепного шара ТСУ проводить при техническом обслуживании автомобиля. При установке и техническом обслуживании ТСУ необходимо соблюдать требования техники безопасности для соответствующих работ.

**ГАРАНТИЙНЫЕ ОБЯЗАТЕЛЬСТВА:**

ООО "БАЛТЕКС" гарантирует безотказную работу ТСУ в течение 12 месяцев со дня продажи в торговой сети, при условии его эксплуатации в полном соответствии с настоящим руководством. Предприятие не несет ответственности за безопасность и надежность работы ТСУ при внесении потребителем изменений в его конструкцию. Рассмотрение претензий к продукции производится при наличии отметки о продаже, заверенной штампом организации, продавшей ТСУ, и подписью продавца и при наличии заполненного свидетельства об установке с печатью и подписью установщика. Инструкцию по установке ТСУ предприятия-изготовителя сохранять до окончания гарантийного срока.

Штамп ОТК

Серийный №

Комплектовщик

Дата изготовления

**СВИДЕТЕЛЬСТВО О ПРОДАЖЕ:**

Продано \_\_\_\_\_  
(наименование торговой организации, адрес)

Дата продажи \_\_\_\_\_ Подпись \_\_\_\_\_

Штамп организации, продавшей ТСУ

**СВИДЕТЕЛЬСТВО ОБ УСТАНОВКЕ:**

ТСУ \_\_\_\_\_ установлено на автомобиль \_\_\_\_\_

Модель \_\_\_\_\_ VIN \_\_\_\_\_

Мы, как установщики ТСУ на данное транспортное средство подтверждаем, что точки крепления установки ТСУ на кузове автомобиля, а также процесс установки отвечают требованиям схемы монтажа, указанной в данной инструкции по монтажу.

М.П. Дата установки \_\_\_\_\_ Подпись \_\_\_\_\_