

M12x1,25x30 - 8ks  
M12x35 - 4ks  
M12x90 - 2ks (I)  
M12x19 - 3ks (C)  
M12x21 - 1ks (C)

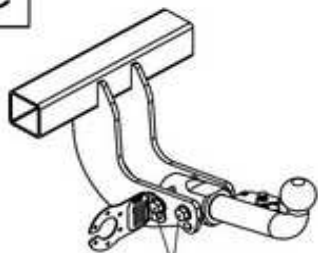


M12 - 4ks (I)  
M12 - 2ks (C)



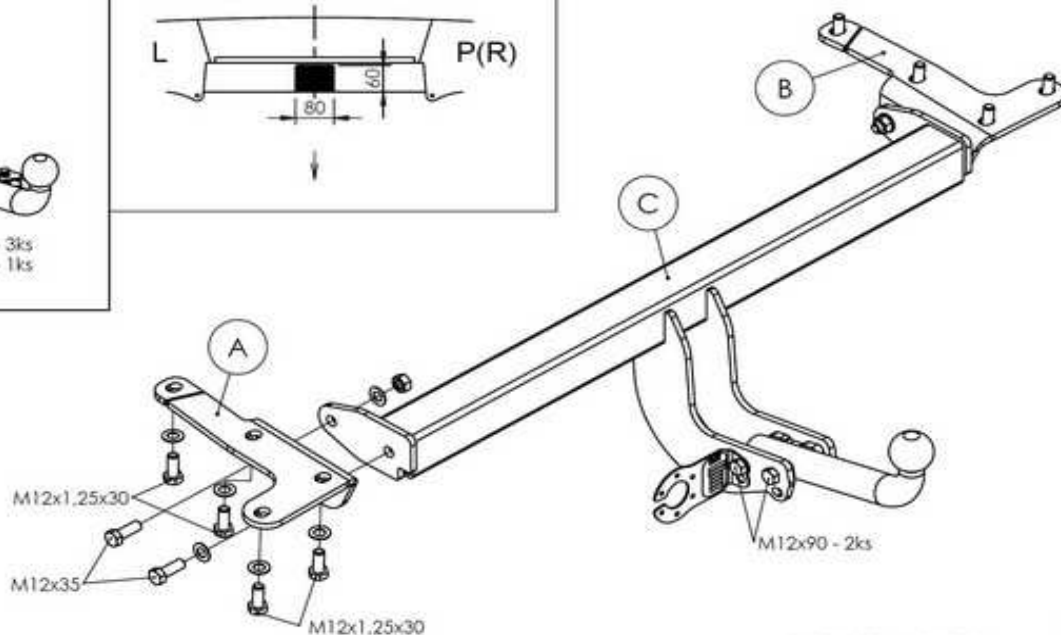
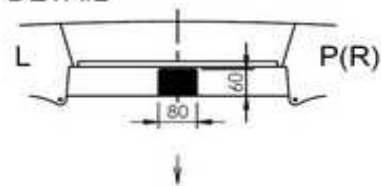
PP12 - 14ks (I)  
PP12 - 16ks (C)

C



M12x19 - 3ks  
M12x21 - 1ks

DETAIL



M12x1,25x30

M12x35

M12x1,25x30

M12x90 - 2ks

1325 12 1

SUZUKI GRAND VITARA  
Kód: S0976(I,C) 13. 5. 2011

#### NÁVOD NA MONTÁŽ:

Kód: S0976(I,C)

■ 1. Demontujte vlečné oko, už sa nepoužije. ■ 2. Vyrežte vybrané otvor v podhľadovej časti nárazníka podľa obrázka – DETAIL. ■ 3. Ťažné zariadenie montujte po častiach podľa obrázka. Najprv k pozdĺžnym nosníkom priskrutkujte zľahka postranné konzoly A, B, na ktoré následne prichytíte rám C. Skrutkové spoje dotiahnite momentom podľa tabuľky. ■ 4. Elektroinštaláciu zapojte podľa návodu. ■ 5. Skontrolujte správnosť pripojenia elektroinštalácie. ■ 6. Dotiahnite skrutky spojovacej gule (držača spojovacej gule) momentom podľa tabuľky.

#### FITTING INSTRUCTIONS:

■ 1. Disassemble the tow ring, it will not be used any more. ■ 2. Cut a cavity in the bumper bottom part as shown in the picture – DETAIL. ■ 3. Install the tow bar in parts as shown in the picture. First, screw the A, B, side consoles freely onto the longitudinal bars and then join the C frame to these consoles. Torque all the screw connections as shown in the table. ■ 4. Connect the electrical installation as described in the instructions for use. ■ 5. Make sure the electrical installation is properly connected. ■ 6. Tighten the screws of the linkage ball (holder of the linkage ball) to the torque shown in the table.

#### DÔLEŽITÉ UPOZORNENIA:

- V miestach stykových plôch sa musí odstrániť pružná ochrana karosérie vozidla.
- Vŕtané otvory treba ošetriť antikoróznou hmotou.
- Použite len dodaný spojovací materiál v predpisanej triede kvality.
- Elektrické zariadenie sa namontuje podľa podmienok prevádzky cestných vozidiel na pozemných komunikáciách.
- Údaj S o maximálnom zvislom zaťažení na guľu je uvedený na výrobnom štítku ťažného zariadenia.
- Na ťažnom zariadení nie je možné nič upravovať ani meniť.
- Pred ukončením montáže je nutné prekontrolovať všetky spoje podľa tabuľky uťahovacích momentov!
- V prípade akýchkoľvek nejasností je nutné obrátiť sa na výrobcu ťažného zariadenia.
- Výrobca nenesie zodpovednosť za škody spôsobené nesprávnym použitím výrobku.

#### IMPORTANT ATTENTIONS:

- Remove insulating material on a car body in grips and joints of a coupling device with a car body.
- Put the anticorrosive substance on the drilled holes.
- Use supplied mechanical strength jointing material.
- Wiring of a coupling device must be up to a standard and car maker requirements.
- Statement S about the maximum vertical ball downtake is printed on the tow bar label.
- On the tow bar is no modification possible
- Check all the joints, look in the table of the spining moments, before finishing the montage!
- Contact the tow bar marker with any questions.
- The manufacturer is not responsible for the damages caused by wrong using on the product.

Tabuľka uťahovacích momentov skrutkových spojov pevnosti 8.8 / Table of specified torque and hardenss settings 8.8

**M6** - 9,5Nm, **M8** - 23Nm, **M10** - 46Nm, **M10x1,25** - 49Nm, **M12** - 79Nm, **M12x1,25** - 87Nm, **M12x1,5** - 83Nm, **M14** - 125Nm, **M16** - 195Nm