

ОСЬ С ТОРМОЗОМ PLUS

1500 кг, 112 x 5

Технические данные

Модель:	PLUS	Колесный тормоз: 2051	Присоединительный
Тип оси:	В 1600-3	Ось: шестигранная	размер колеса: 112 x 5
Нагрузка на ось:	1500 кг (одинарная ось) 3000 кг (тандем)	резино-жгутовая	Подшипник: компактный
		Рычаг: 161,5 мм	Диаметр центрального отверстия диска: не менее 57 мм



AAA = AL-KO Automatic Adjustment
(автоматическая регулировка тормозных колодок)

Программа поставки

Размер С (мм)	Размер А (мм)	Одинарная ось		Передняя ось тандема		Задняя ось тандема		50	-	25	10
		Ось в сборе		Ось в сборе		Ось в сборе					
		Колесные болты (сферические) M12 x 1,5		Колесные болты (сферические) M12 x 1,5		Колесные болты (сферические) M12 x 1,5					
		без AAA	с AAA	без AAA	с AAA	без AAA	с AAA				
1250	800	200 210 51	200 587 01	200 210 53	200 587 29	200 210 55	200 587 58	50	-	25	10
1300	850	200 211 51	200 587 02	200 211 53	200 587 30	200 211 55	200 587 59	50	-	25	10
1350	900	200 212 51	200 587 03	200 212 53	200 587 31	200 212 55	200 587 60	50	-	25	10
1400	950	200 213 51	200 587 04	200 213 53	200 587 32	200 213 55	200 587 61	50	-	25	10
1450	1000	247 556	200 587 05	247 556 03	200 587 33	247 556 05	200 587 62	50	-	25	10
1490	1040	200 214 51	200 587 06	200 214 53	200 587 34	200 214 55	200 587 63	51	-	25	10
1520	1070	200 215 51	200 587 07	200 215 53	200 587 35	200 215 55	200 587 64	51	-	25	10
1550	1100	247 557	200 587 08	247 557 03	200 587 36	247 557 05	200 587 65	51	-	25	10
1600	1150	200 216 51	200 587 09	200 216 53	200 587 37	200 216 55	200 587 66	51	-	25	10
1650	1200	247 558	200 587 10	247 558 03	200 587 38	247 558 05	200 587 67	53	-	25	10
1670	1220	200 217 51	200 587 11	200 217 53	200 587 39	200 217 55	200 587 68	53	-	25	10
1700	1250	247 559	200 587 12	247 559 03	200 587 40	247 559 05	200 587 69	53	-	25	10
1750	1300	200 208 51	200 587 13	200 208 53	200 587 41	200 208 55	200 587 70	53	-	25	10
1760	1310	200 218 51	200 587 14	200 218 53	200 587 42	200 218 55	200 587 71	53	-	25	10
1800	1350	200 219 51	200 587 15	200 219 53	200 587 43	200 219 55	200 587 72	54	-	25	10
1850	1400	247 560	1 225 995	247 560 03	200 587 44	247 560 05	200 587 73	54	-	25	10
1900	1450	200 220 51	200 587 16	200 220 53	200 587 45	200 220 55	200 587 74	54	-	25	10
1950	1500	247 561	200 587 17	247 561 03	200 587 46	247 561 05	200 587 75	55	-	25	10
1980	1530	200 221 51	200 587 18	200 221 53	200 587 47	200 221 55	200 587 76	55	-	25	10
2000	1550	247 562	200 587 19	247 562 03	200 587 48	247 562 05	200 587 77	55	-	25	10
2030	1580	200 222 51	200 587 20	200 222 53	200 587 49	200 222 55	200 587 78	55	-	25	10
2050	1600	200 209 51	200 587 21	200 209 53	200 587 50	200 209 55	200 587 79	56	-	25	10
2075	1625	200 223 51	200 587 22	200 223 53	200 587 51	200 223 55	200 587 80	56	-	25	10
2120	1670	200 224 51	200 587 23	200 224 53	200 587 52	200 224 55	200 587 81	56	-	25	10
2150	1700	247 563	200 587 24	247 563 03	200 587 53	247 563 05	200 587 82	57	-	25	10
2200	1750	200 225 51	200 587 25	200 225 53	200 587 54	200 225 55	200 587 83	57	-	25	10
2250	1800	200 226 51	200 587 26	200 226 53	200 587 55	200 226 55	200 587 84	57	-	25	10
2300	1850	200 227 51	200 587 27	200 227 53	200 587 56	200 227 55	200 587 85	58	-	25	10
2350	1900	200 228 51	200 587 28	200 228 53	200 587 57	200 228 55	200 587 86	58	-	25	10

Комплект поставки

- ▮ Приваренный кронштейн для тросов
- ▮ Уравнитель для одноосного прицепа
- ▮ Тормозные тросы
- ▮ Колесные болты

Заказать отдельно для тандема:

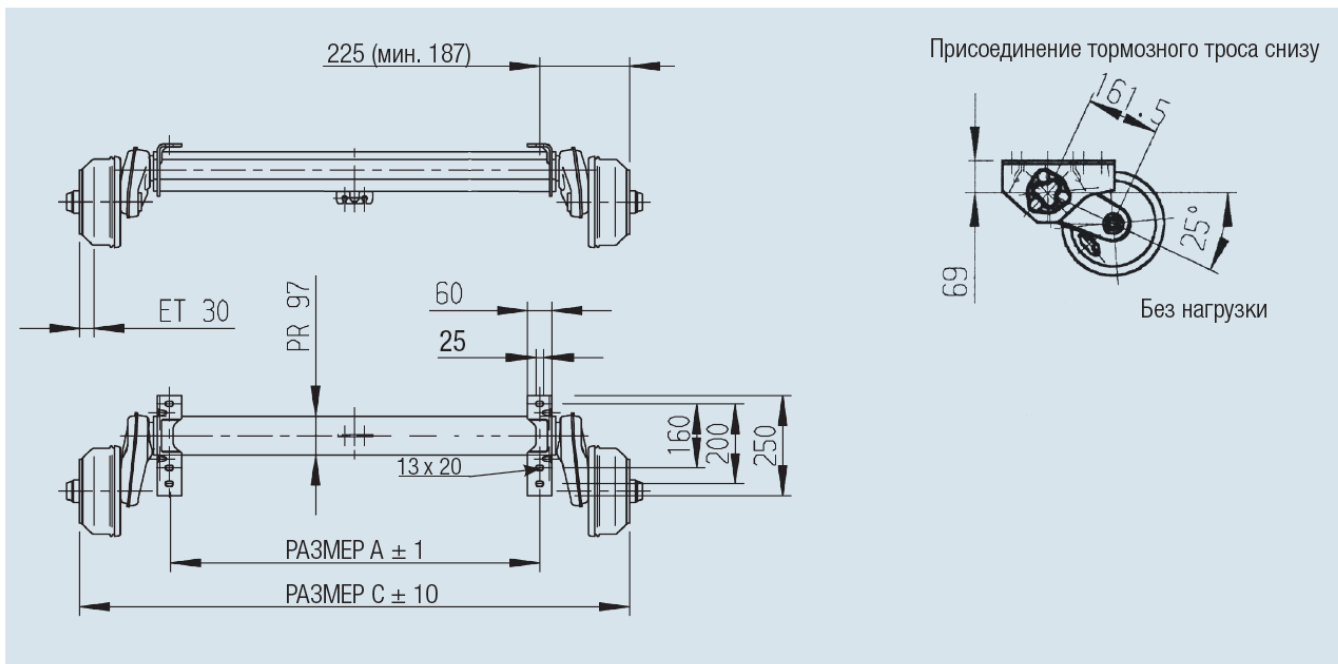
- ▮ Кронштейн для 4 тросов (артикул 249 236)
- ▮ Уравнитель для тандема (артикул 238 576)

Покрытие поверхности

- ▮ Горячее цинкование опоры оси
- ▮ Колесный тормоз с гальваническим цинкованием и дополнительным желтым хромированием

Принадлежности

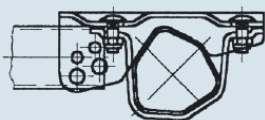
- ▮ Амортизаторы (см. раздел «Содержание»)



Кронштейны присоединения дышла к оси

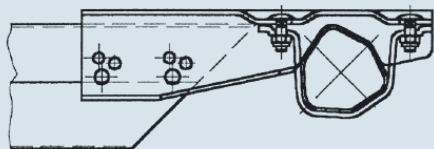
070 / 088,9 / 170 / 100

Артикул 247 684



161 VB / 251 VB

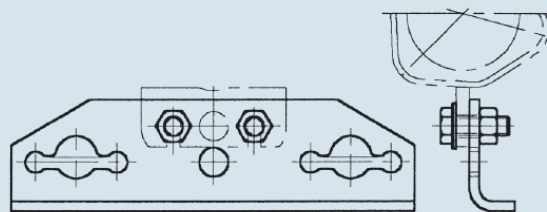
Артикул 249 117



Принадлежности для тандема

Кронштейн для 4 тросов (на болтах)

Артикул 249 236



Уравнитель для тандема

Артикул 238 576

