



CHANGAN
CS35 Plus 2018-*

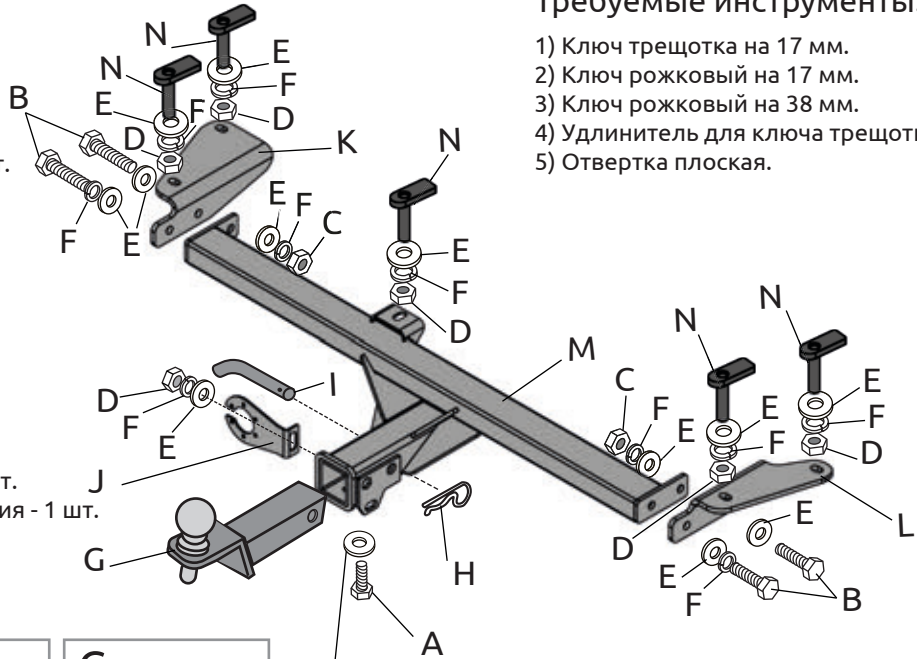
Тягово-цепное устройство (ТСУ)
съемный квадрат

* Подходит на комплектации с 2018 г.в. по настоящее время.

Артикул: CHG-18-991101.22

Комплектация:

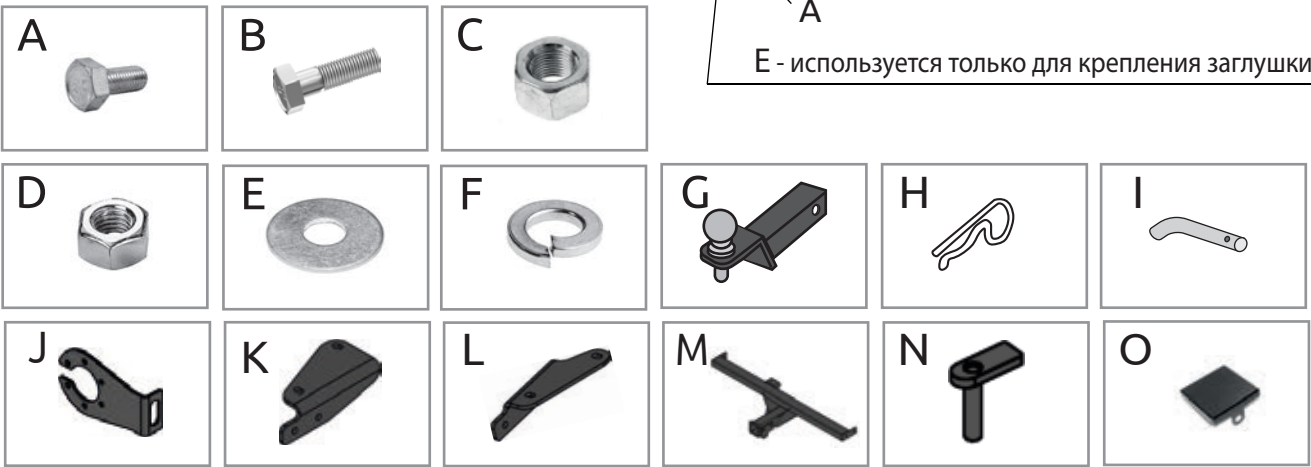
- A) Болт М10х20 - 1 шт.
- B) Болт М10х1,25х40 - 4 шт.
- C) Гайка М10х1,25 - 2 шт.
- D) Гайка М10 - 6 шт.
- E) Шайба 10 увеличенная - 13 шт.
- F) Шайба 10 гроверная - 10 шт.
- G) Съёмный шар в сборе - 1 шт.
- H) Шплинт пружинный игольчатый - 1 шт.
- I) Палец гнутый гальванизированный - 1 шт.
- J) Кронштейн розетки - 1 шт.
- K) Кронштейн левый - 1 шт.
- L) Кронштейн правый - 1 шт.
- M) Балка ТСУ - 1 шт.
- N) Закладная шпилька М10 - 5 шт.
- O) Заглушка приёмного отверстия - 1 шт.



Требуемые инструменты:

- 1) Ключ трещотка на 17 мм.
- 2) Ключ рожковый на 17 мм.
- 3) Ключ рожковый на 38 мм.
- 4) Удлинитель для ключа трещотки.
- 5) Отвертка плоская.

E - используется только для крепления заглушки



ТСУ CHANGAN CS35 Plus	Артикул	D(кН)	H(кг)	T(кг)	C(кг)	A(кг)
	CHG-18-991101.22	7,9	75	1765	375*	1500

D= (g*T*A)/(T+A) - горизонтальная сила, действующая между тягачом и прицепом; H - статическая вертикальная нагрузка на шар; T - технически допустимая максимальная масса тягача; C - допустимая масса прицепа по данным автопроизводителя (*для прицепа не оборудованного тормозами); A - максимальная масса прицепа по данным производителя ТСУ.

Требования к установке:

- выполнять установку в специализированных организациях;
- выполнять установку изделия строго руководствуясь данной Инструкцией по установке;
- запрещается устанавливать изделие на другую марку и модель автомобиля;
- запрещается устанавливать изделие в места не предусмотренные данной Инструкцией по установке;
- запрещается подвергать изделие самостоятельным доработкам.

Технические характеристики:

- тип шара «Е»; тип соединения: шаровый;
- диаметр сцепного шара 50 мм.; масса комплекта 15,6 кг.;
- габаритные размеры изделия 1157х563х206 мм.;
- высота установки 350/420 мм. (требование высоты не применяется в случае транспортных средств повышенной проходимости (категории G);
- максимальные углы поворота при установке изделия на ТС составляют: в горизонтальной плоскости +/- 60 град., в вертикальной плоскости +/- 25 град.
- Пространственное положение шарового наконечника регламентировано правилами ЕЭК ООН №55.

При установке изделия на ТС расстояние от центра шарового наконечника до вертикальной плоскости проходящей через наиболее удаленную назад крайнюю точку автомобиля составляет не менее 65 мм.

Требования к безопасной эксплуатации:

- не вставать на изделие и не буксировать авто за изделие;
- не использовать изделие в качестве опоры для домкрата;
- каждые 5 000 км контролировать момент затяжки резьбовых соединений;
- на неасфальтированном покрытии заявленные производителем показатели по допустимым нагрузкам сокращаются в 2 раза, а скорость не более 30 км/ч;
- изделие не предназначено для установки багажных платформ с креплением непосредственно на шар, использовать платформу под американский квадрат;
- фиксирующий болт М10х20 предназначен для устранения технологических люфтов у НЕнагруженного изделия;
- при установке любого нагружающего устройства (прицеп, велокрепление и т.д.) болт необходимо демонтировать.
- эксплуатация ТСУ (фаркоп) в нагруженном состоянии с затянутым фиксирующим болтом ЗАПРЕЩЕНА, так как может привести к деформации изделия;
- разрешенная скорость движения с прицепом должна соответствовать ПДД.

СВИДЕТЕЛЬСТВО О ПРИЕМКЕ

Дата упаковки _____ Штамп ОТК _____

СВИДЕТЕЛЬСТВО О ПРОДАЖЕ

Дата продажи _____ Штамп магазина _____

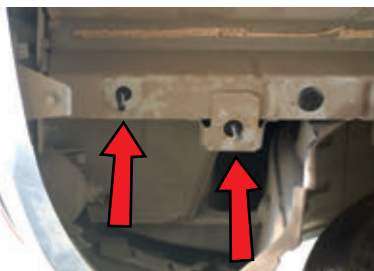
Гарантийный срок 12 месяцев с даты розничной продажи.
Сохраняйте паспорт изделия в течение всего гарантийного срока.



Инструкция по установке

ШАГ 1.

Перед установкой с помощью плоской отвертки извлеките заглушки из технологических отверстий на нижней грани задних лонжеронов (показаны стрелками). Установите закладные. Установите правый кронштейн, совместив отверстия в кронштейне с закладными и прикрутите гайками M10, через шайбы 10 и шайбы 10 гроверные. Аналогично установите левый кронштейн. Соединения не затягивать!



ШАГ 2.

Установите закладную в центральной части автомобиля. Установите балку ТСУ, совместив отверстие балки ТСУ с центральной закладной шпилькой. Закрепите балку ТСУ на закладной шпильке с помощью гайки M10, через шайбы 10. Соедините балку ТСУ с боковыми с помощью болтов M10x1,25x40, шайб 10 с двух сторон, шайб 10 гроверных и гаек M10x1,25. Отрегулируйте положение фаркопа относительно бампера автомобиля. Затяните соединения всех элементов, сначала соединения балки ТСУ с боковыми, затем соединения с закладными шпильками.



ШАГ 3.

Установите кронштейн розетки и закрепите его с помощью гайки M10 через шайбу 10 и шайбу 10 гроверную. Установите съёмный шар в сборе и закрепите его пальцем гнутым со шплинтом. Затяните шар с помощью ключа на 38. Установите фиксирующий болт M10x20 снизу, он используется только в ненагруженном состоянии фаркопа.



Производитель гарантирует соответствие изделия характеристикам, указанным в паспорте, в течение гарантийного срока, при соблюдении требований по установке и эксплуатации.

Гарантия не распространяется на случаи, когда дефекты возникли по вине потребителя или третьих лиц, в результате нарушения правил транспортировки, хранения, монтажа, эксплуатации, а так же внесения изменений и доработок в конструкцию.

Производитель не несёт ответственности за нанесение ущерба имуществу третьих лиц в результате неправильного хранения и эксплуатации изделия.

телефон службы технической поддержки
8 (800) 200 77 92
(звонок по России бесплатный)

www.ptuning.ru