

ОСЬ БЕЗ ТОРМОЗА PLUS

1000 кг, 100 x 4, 112 x 5

Технические данные

Модель: UBR
Тип оси: UBR 850-10
Нагрузка на ось: 1000 кг (одинарная ось)
Ось: шестигранная резино-жгутовая
Рычаг: 158 мм
Ступица: 100 x 4, 112 x 5
Подшипник: компактный
Диаметр центрального отверстия диска: не менее 57 мм

Комплект поставки

Колесные болты
 Руководство по эксплуатации

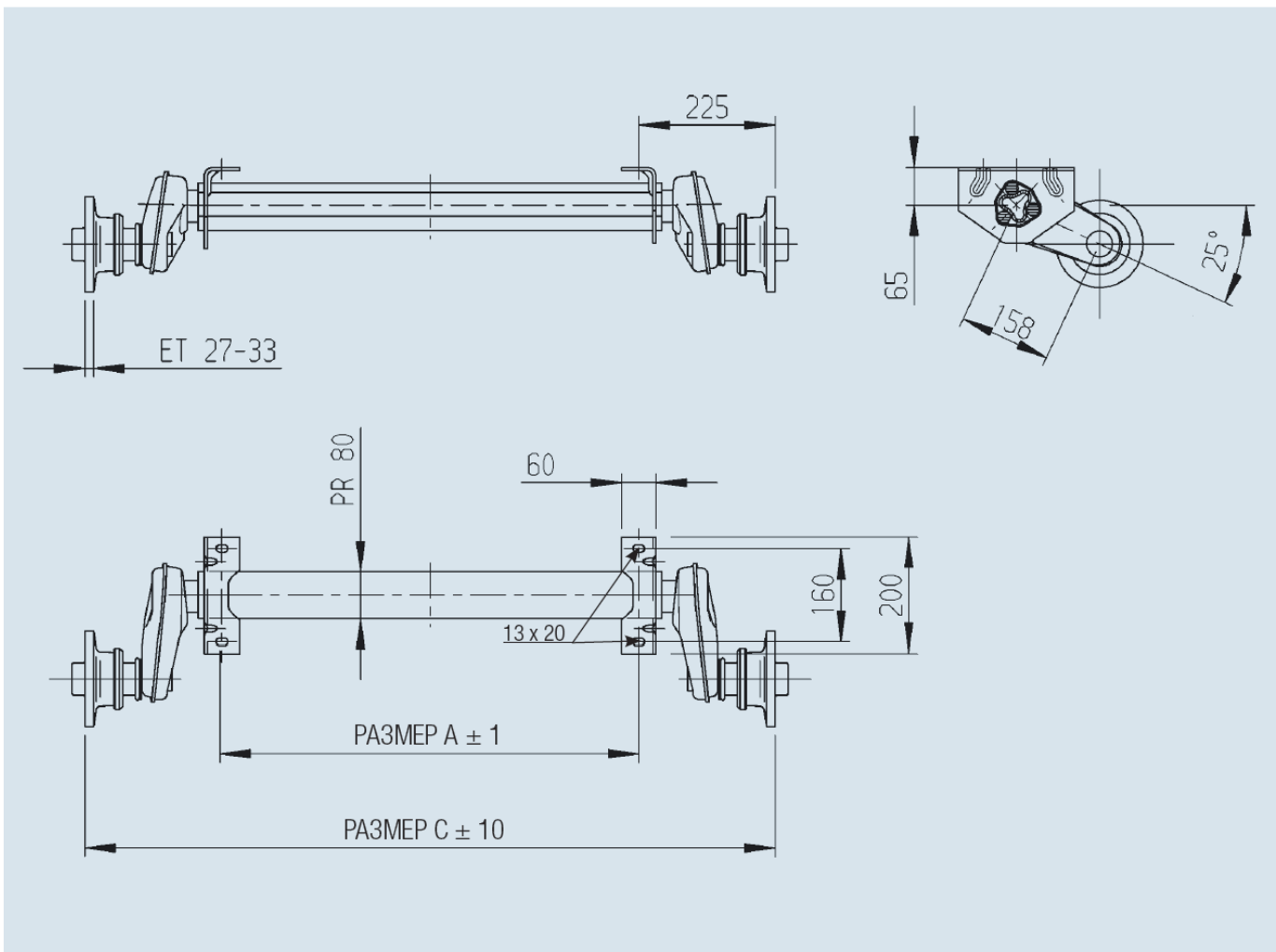
Покрытие поверхности

Горячее цинкование опоры оси



Программа поставки

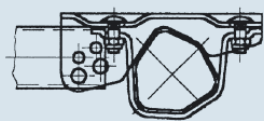
Размер С (мм)	Размер А (мм)	Одинарная ось 100 x 4				Одинарная ось 112 x 5					
		Колесные болты (конические) M12 x 1,5	Ось в сборе	Руководство по эксплуатации	Подшипник	Колесные болты (сферические) M12 x 1,5	Ось в сборе	Руководство по эксплуатации	Подшипник		
1200	750	200 562 01	29	-	30	10	200 560 01	29	-	30	10
1250	800	200 562 02	29	-	30	10	200 560 02	29	-	30	10
1300	850	200 562 03	29	-	30	10	200 560 03	29	-	30	10
1350	900	200 562 04	30	-	30	10	200 560 04	30	-	30	10
1400	950	200 562 05	30	-	30	10	200 560 05	30	-	30	10
1450	1000	200 562 06	30	-	30	10	200 560 06	30	-	30	10
1490	1040	200 562 07	30	-	30	10	200 560 07	30	-	30	10
1520	1070	200 562 08	31	-	30	10	200 560 08	31	-	30	10
1550	1100	200 562 09	31	-	30	10	200 560 09	31	-	30	10
1600	1150	200 562 10	31	-	30	10	200 560 10	31	-	30	10
1650	1200	200 562 11	31	-	30	10	1 222 783	31	-	30	10
1670	1220	200 562 12	32	-	30	10	200 560 11	32	-	30	10
1700	1250	200 562 13	32	-	30	10	200 560 12	32	-	30	10
1760	1310	200 562 14	32	-	30	10	200 560 13	32	-	30	10
1800	1350	200 562 15	32	-	30	10	200 560 14	32	-	30	10
1850	1400	200 562 16	32	-	30	10	200 560 15	32	-	30	10
1900	1450	200 562 17	33	-	30	10	200 560 16	33	-	30	10
1950	1500	200 562 18	33	-	30	10	200 560 17	33	-	30	10
1980	1530	200 562 19	33	-	30	10	200 560 18	33	-	30	10
2000	1550	200 562 20	33	-	30	10	200 560 19	33	-	30	10
2030	1580	200 562 21	33	-	30	10	200 560 20	33	-	30	10
2075	1625	200 562 22	34	-	30	10	200 560 21	34	-	30	10
2120	1670	200 562 23	34	-	30	10	200 560 22	34	-	30	10
2150	1700	200 562 24	34	-	30	10	200 560 23	34	-	30	10
2200	1750	200 562 25	34	-	30	10	200 560 24	34	-	30	10
2250	1800	200 562 26	34	-	30	10	200 560 25	34	-	30	10
2300	1850	200 562 27	34	-	30	10	200 560 26	34	-	30	10
2350	1900	200 562 28	34	-	30	10	200 560 27	34	-	30	10



Кронштейны присоединения дышла к оси

∅ 60

Артикул **247 853**



70,1 V0 / 75 VU / 102 VB

Артикул **249 116**

