

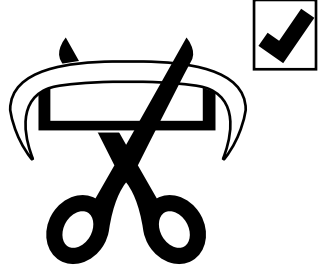




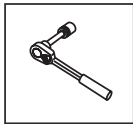
Инструкция по установке  
**Toyota Land Cruiser 200**  
(2007-)



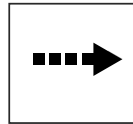
Арт.: F.5713.002

 <b>3000 kg</b>	 <b>120 kg</b>	<b>D = 15,53 kN</b>	
---	--	---------------------	---

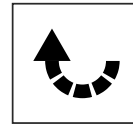
<b>D (kN) =</b>	 <b>MAX kg</b> X <b>MAX kg</b>	<b>x 0,00981</b>
	 <b>MAX kg</b> + <b>MAX kg</b>	



Вкрутить/выкрутить используя инструмент



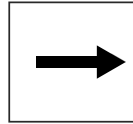
Движение



Поворот

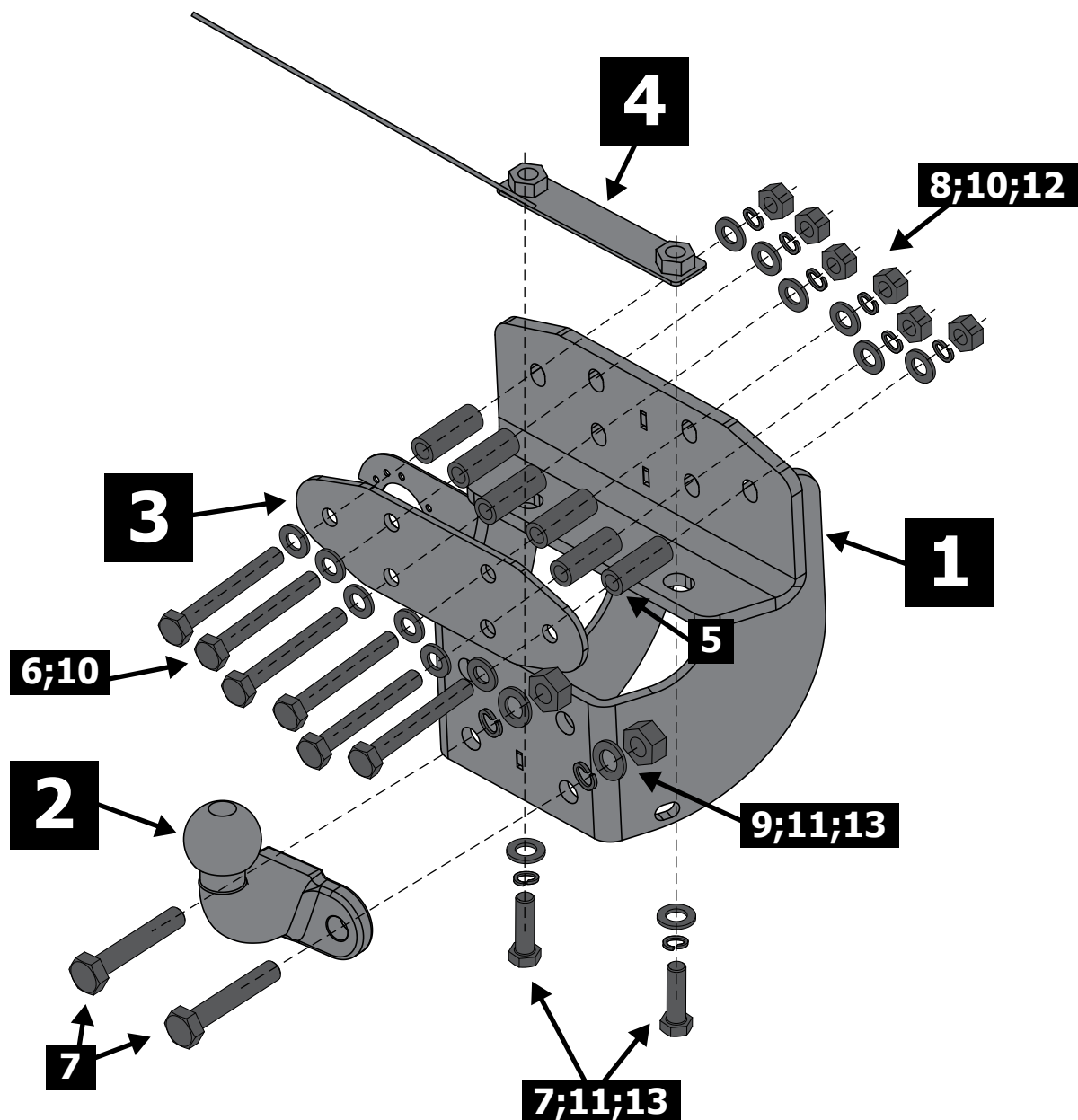
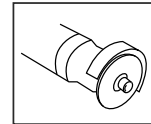
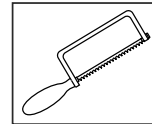
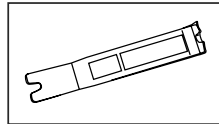
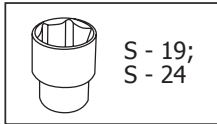
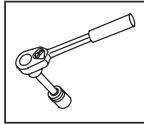


Вкрутить/выкрутить не затягивая

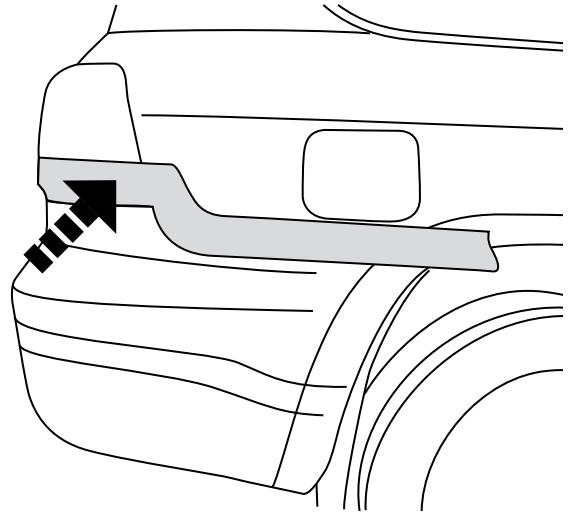
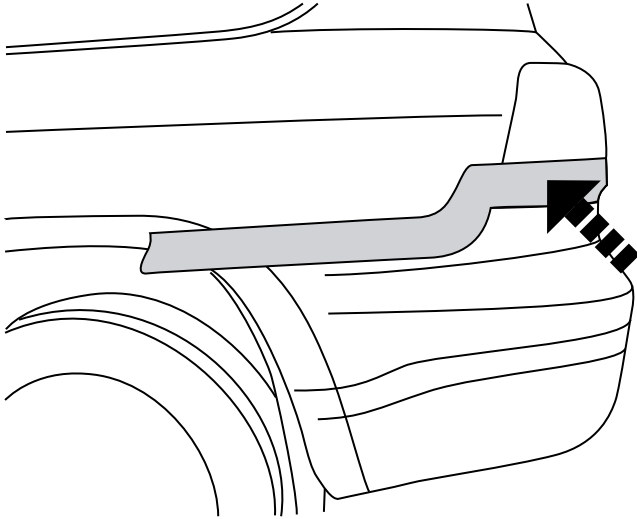
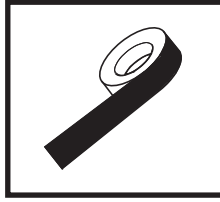
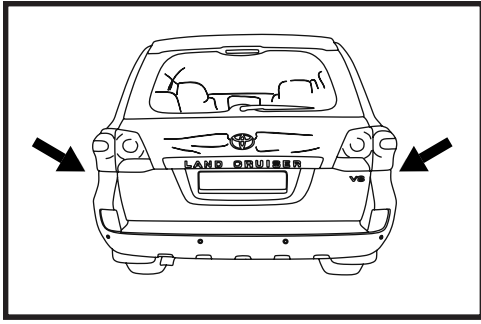


Расположение

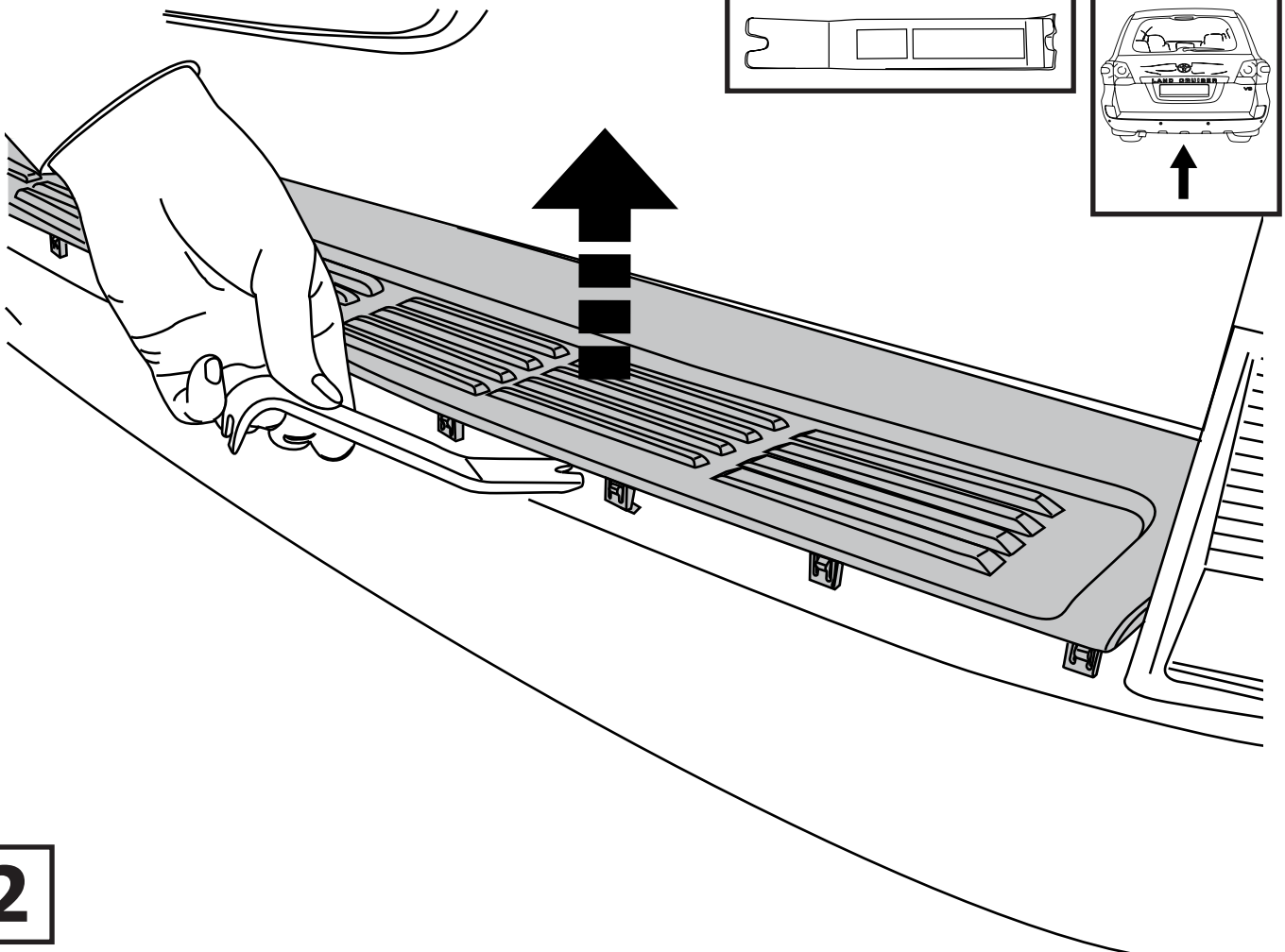
### Используемый инструмент:



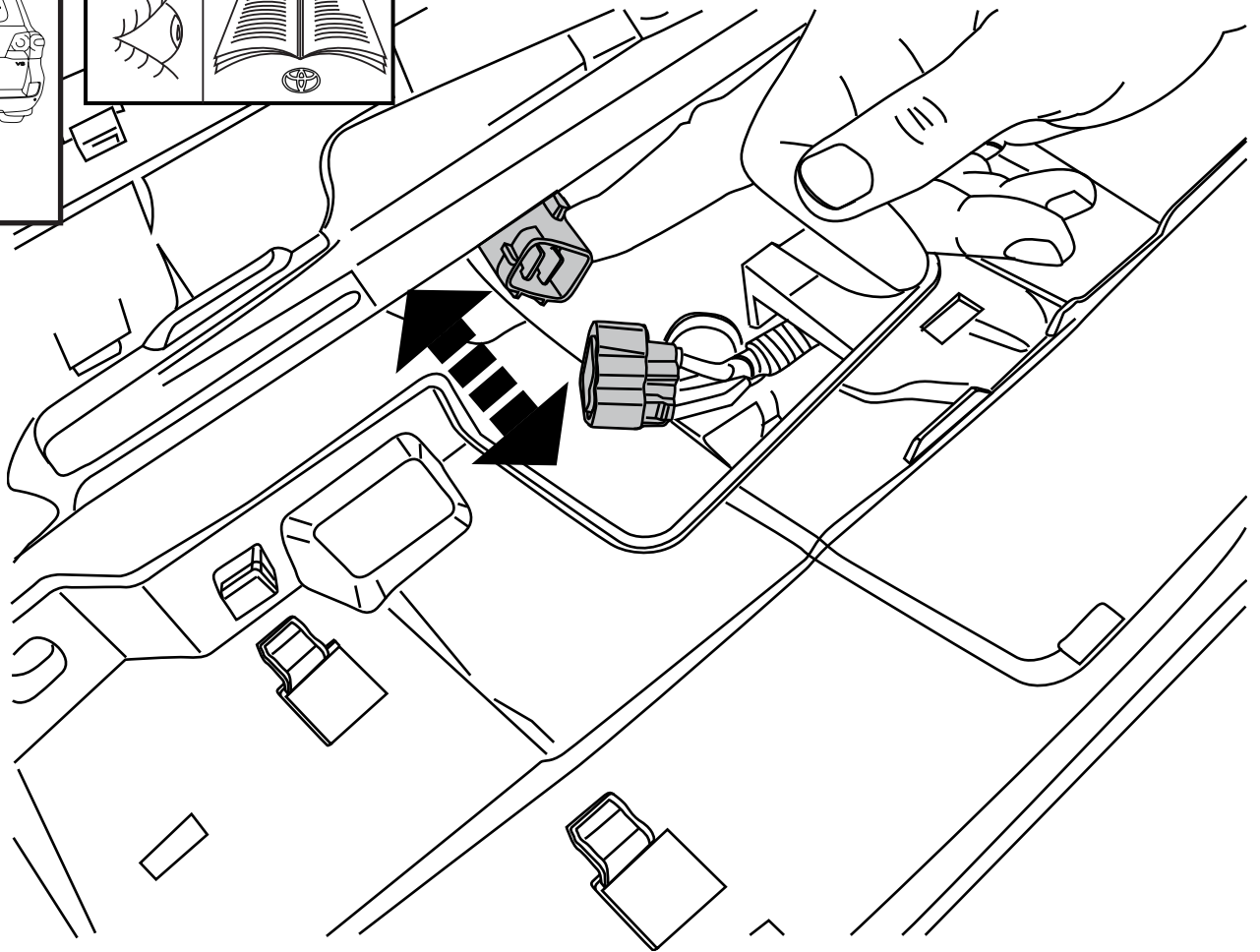
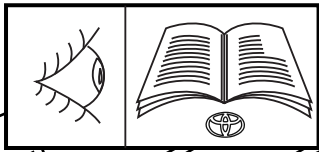
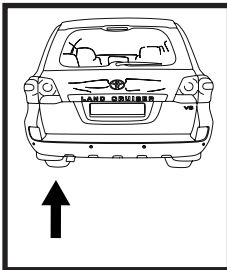
<b>1</b>	x1	Кронштейн	
<b>2</b>	x1	Крюк	
<b>3</b>	x1	Пластина прижимная	
<b>4</b>	x1	Гайка закладная	
<b>5</b>	x6	Втулка	
<b>6</b>	x6	M12x110	
<b>7</b>	x4	M16x60	
<b>8</b>	x6	M12	
<b>9</b>	x2	M16	
<b>10</b>	x12	Ø12	
<b>11</b>	x4	Ø16	
<b>12</b>	x6	Ø12	
<b>13</b>	x4	Ø16	



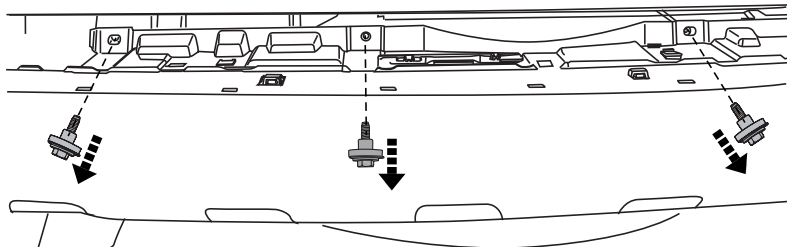
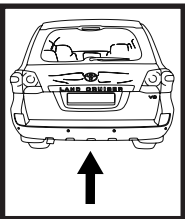
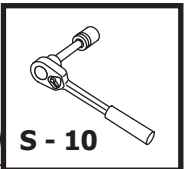
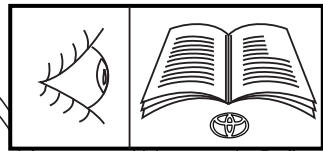
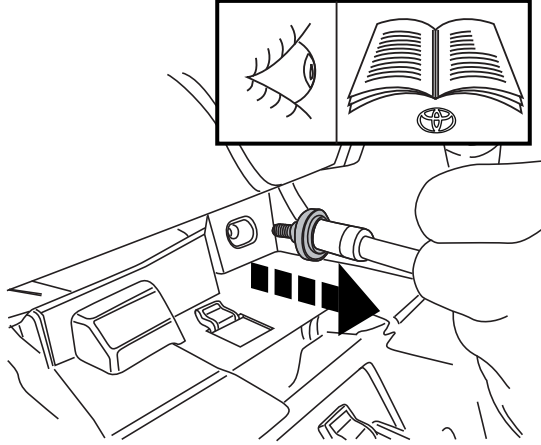
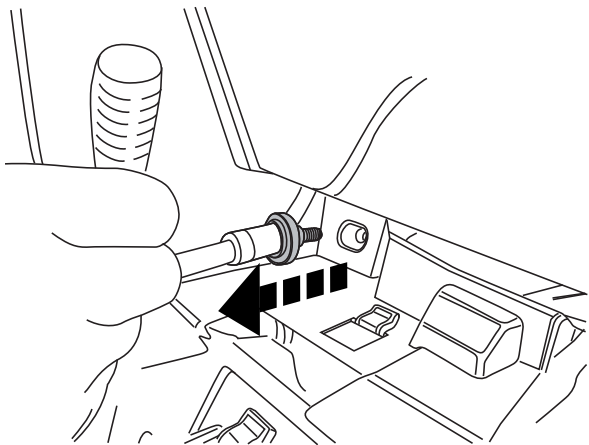
**1**



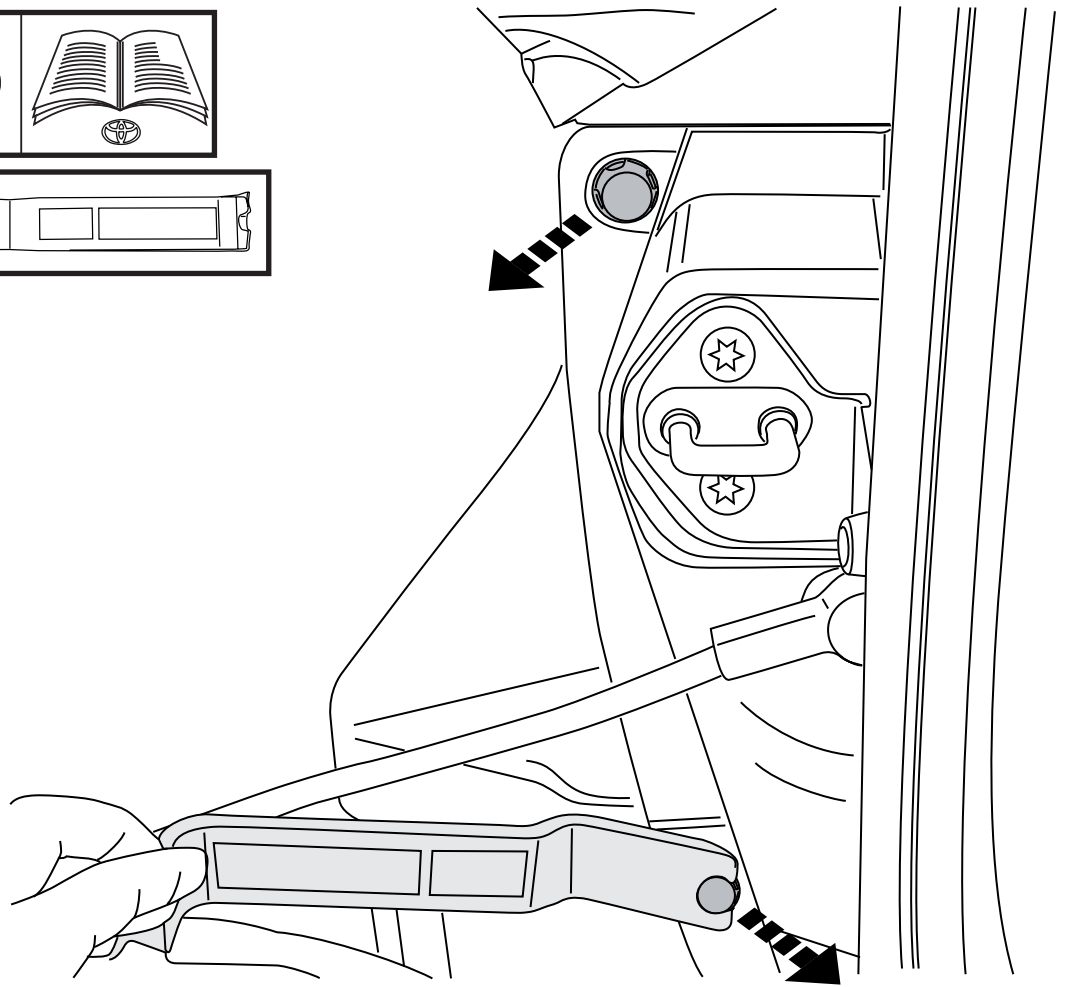
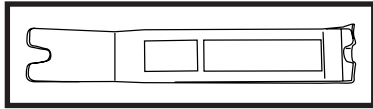
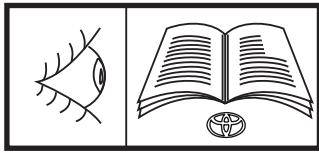
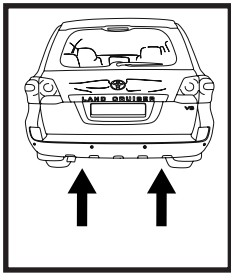
**2**



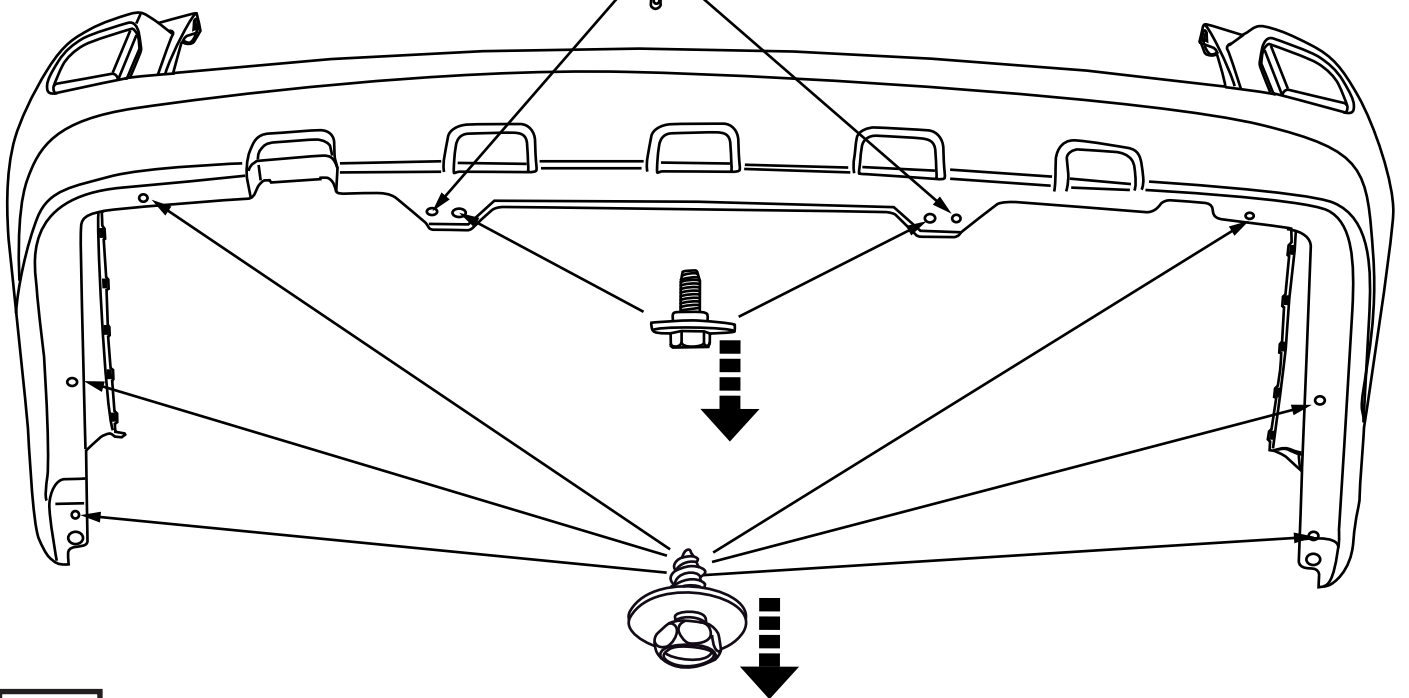
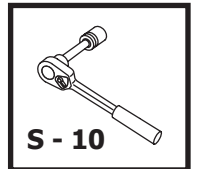
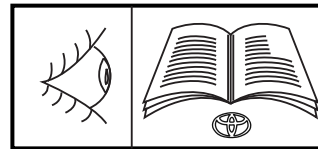
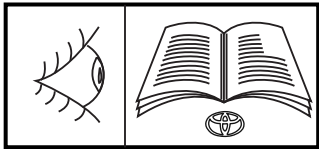
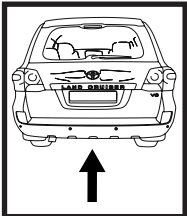
**3**



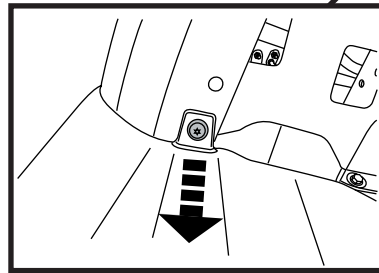
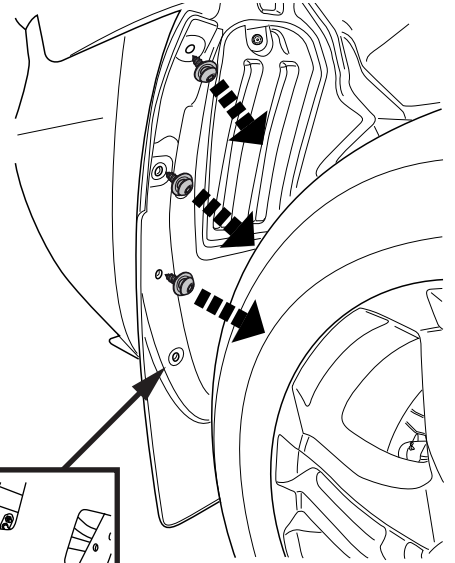
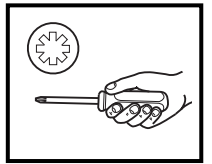
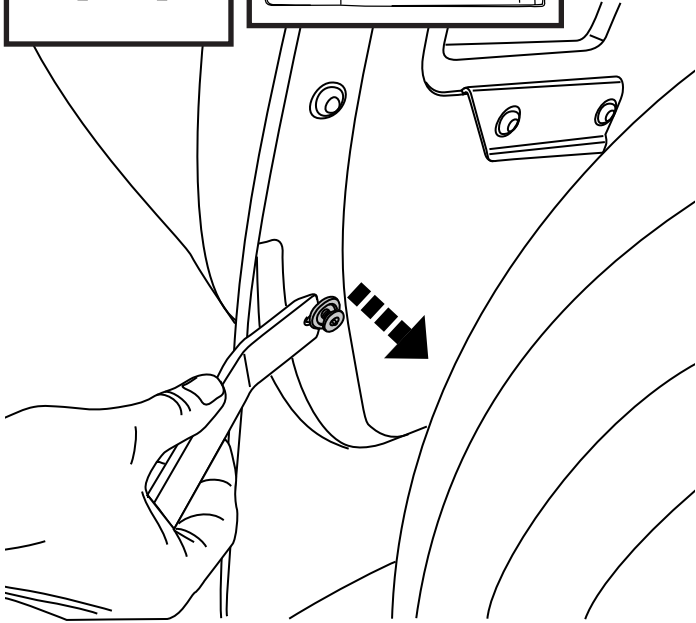
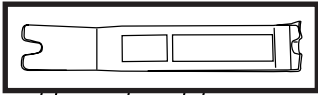
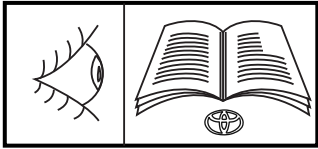
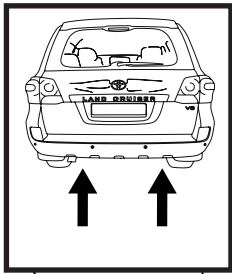
**4**



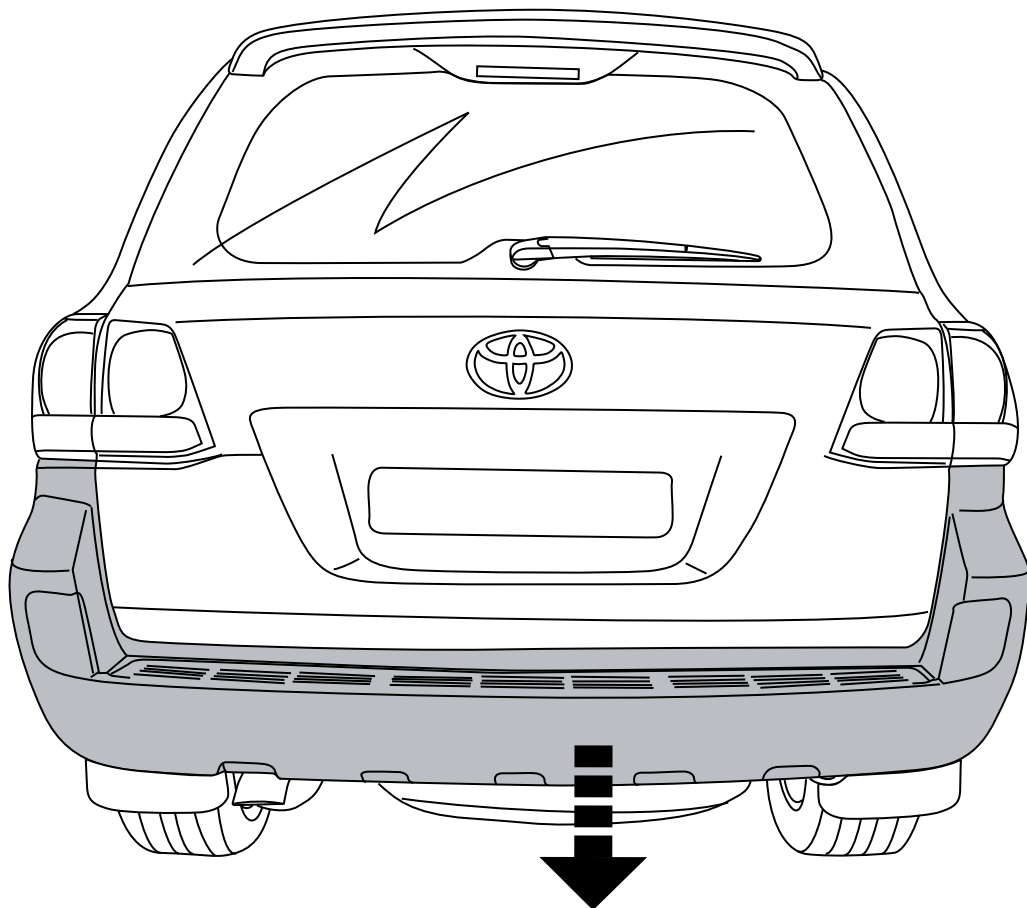
**5**



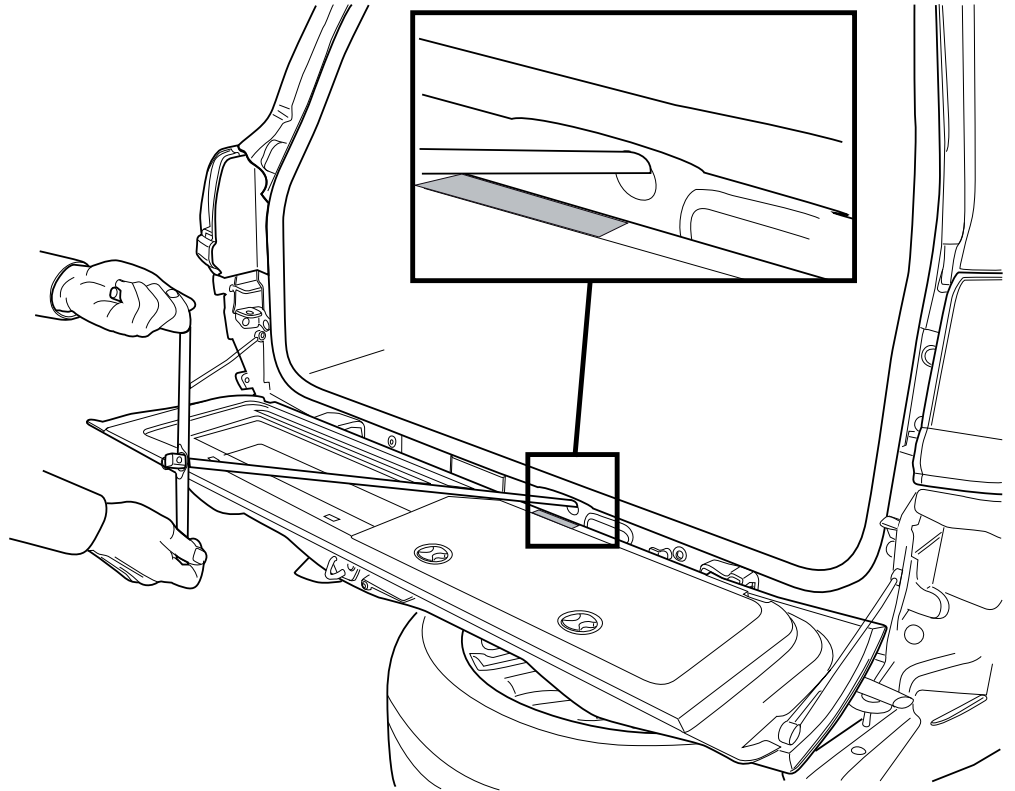
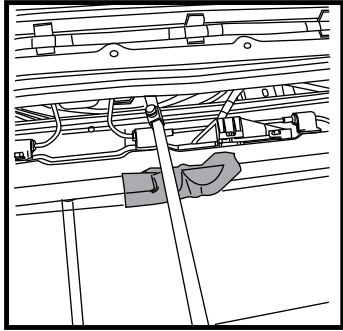
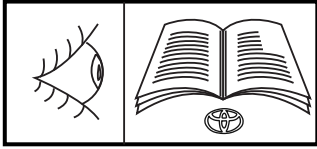
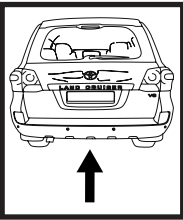
**6**



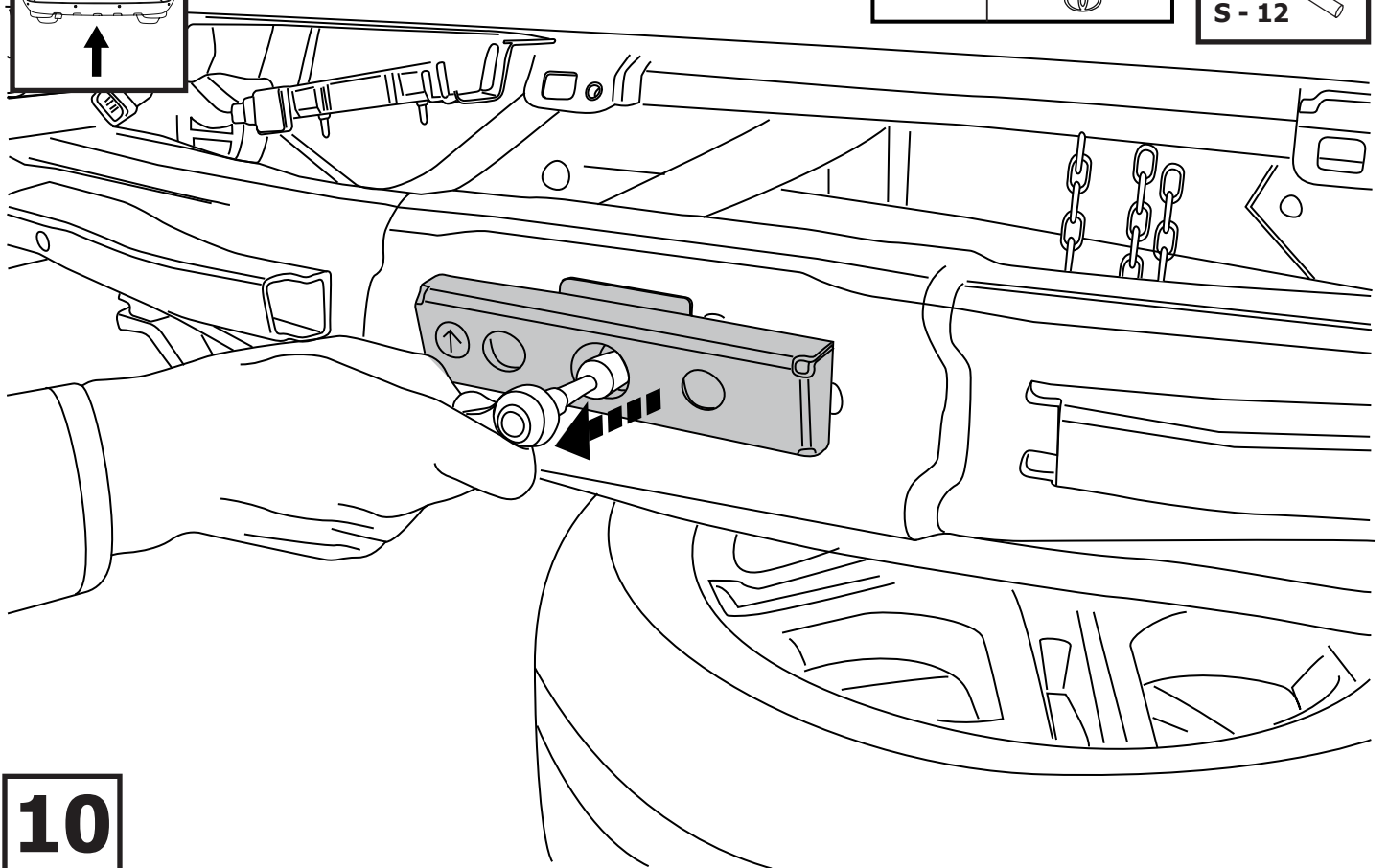
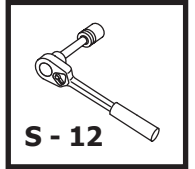
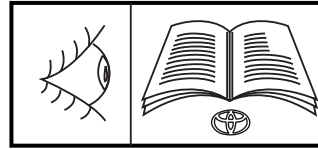
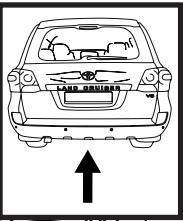
**7**



**8**

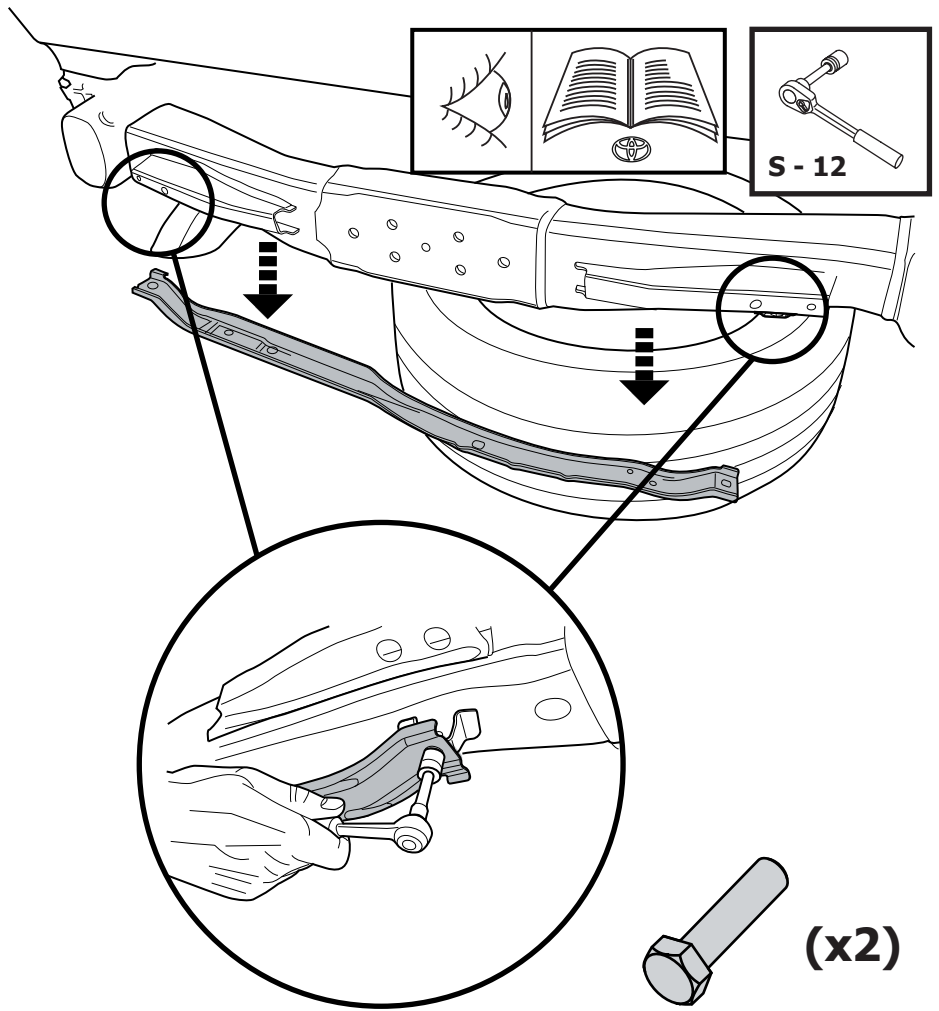
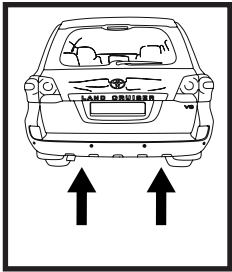


**9**

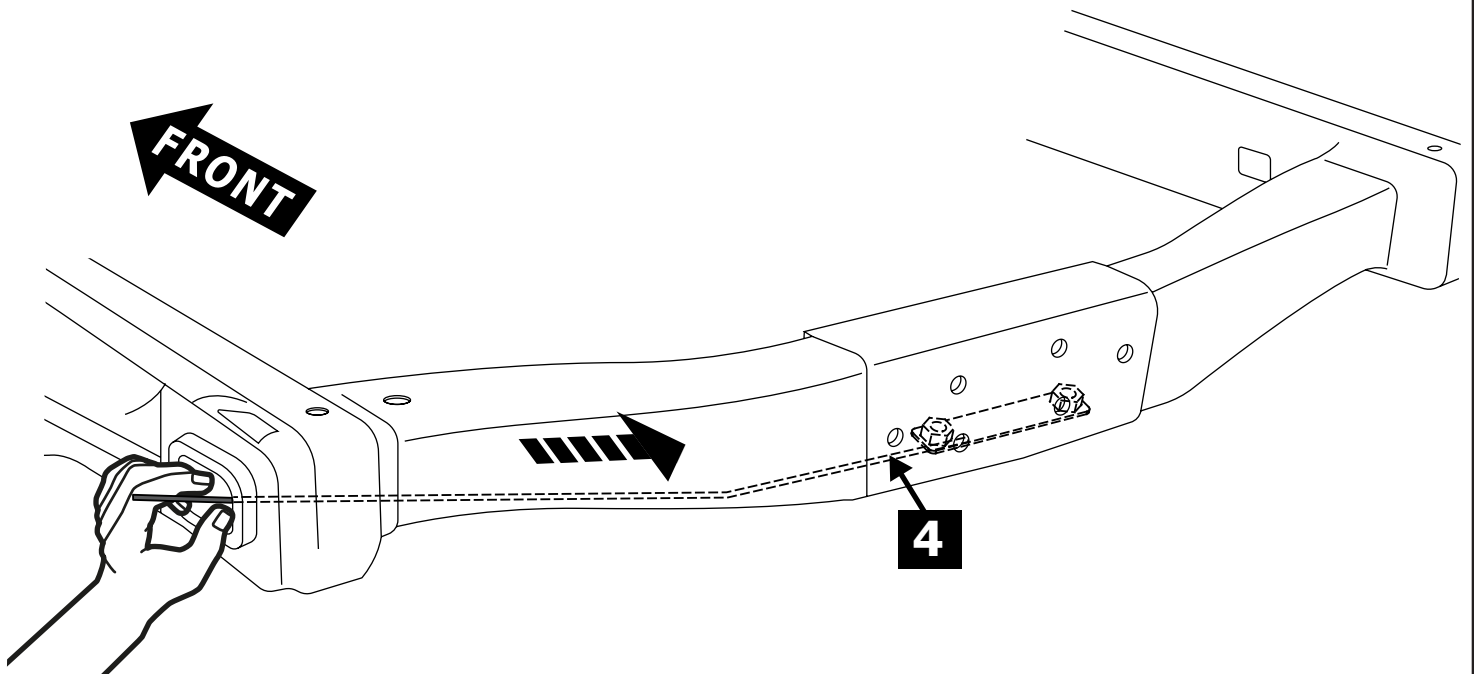


**10**

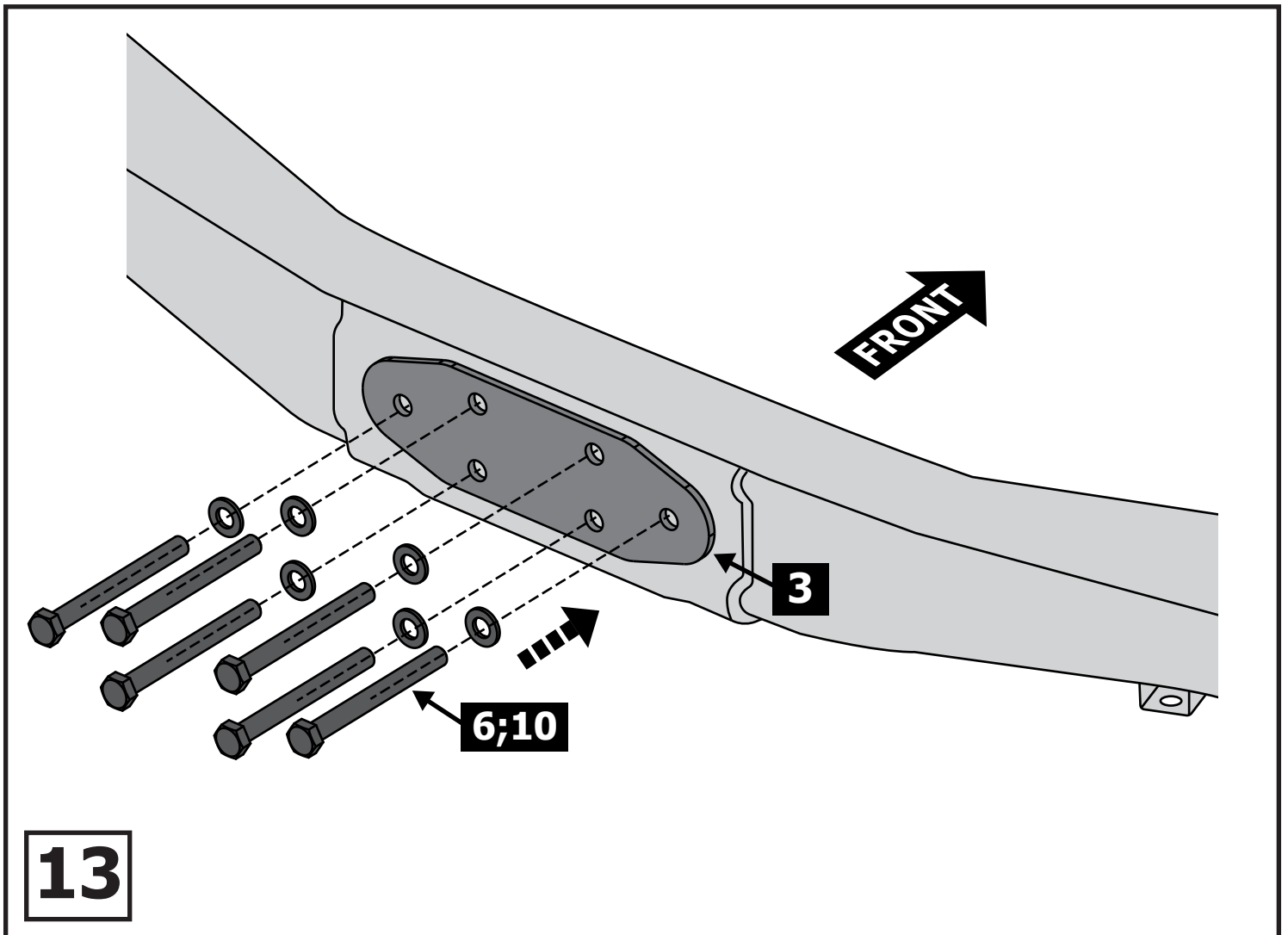




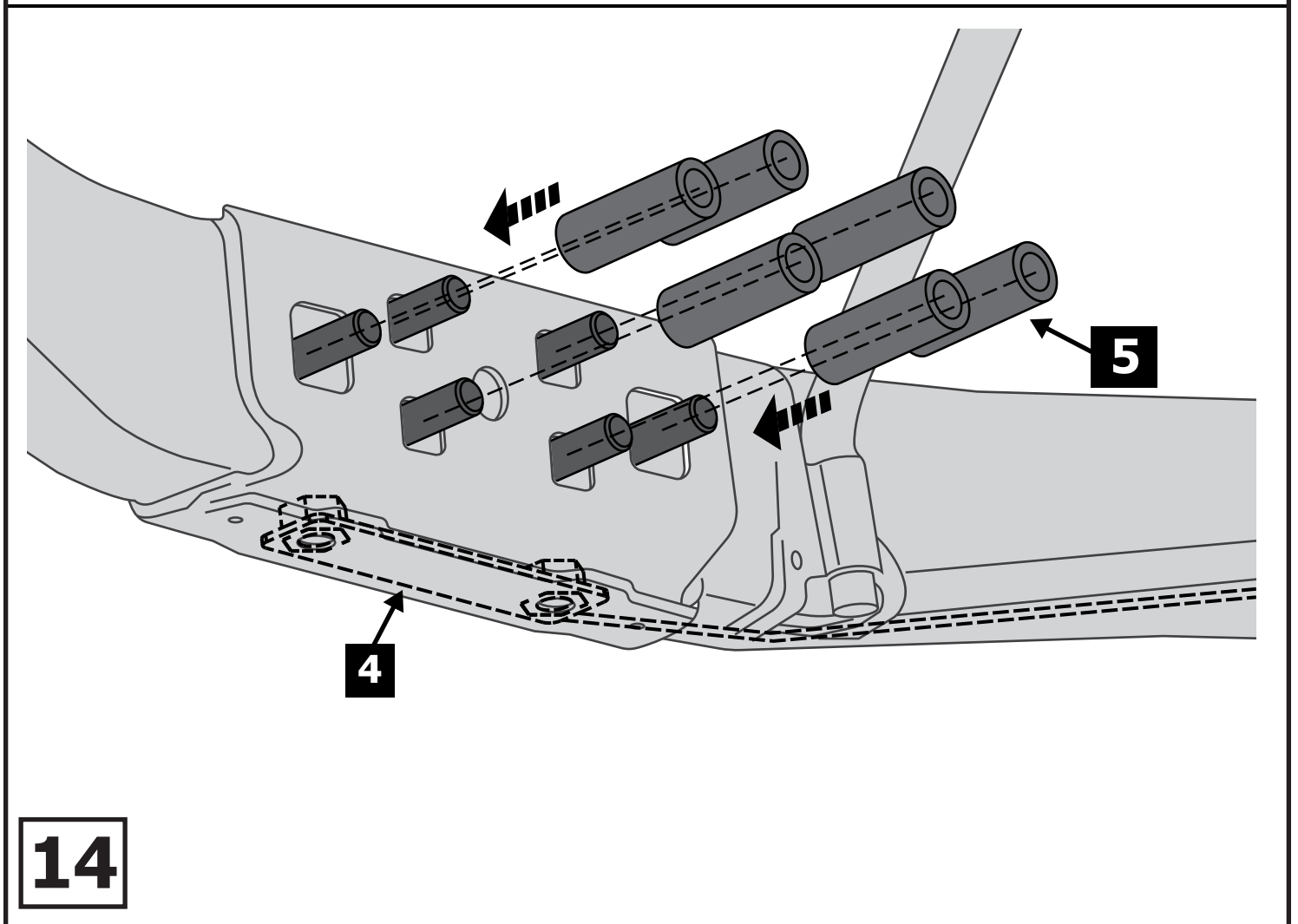
**11**



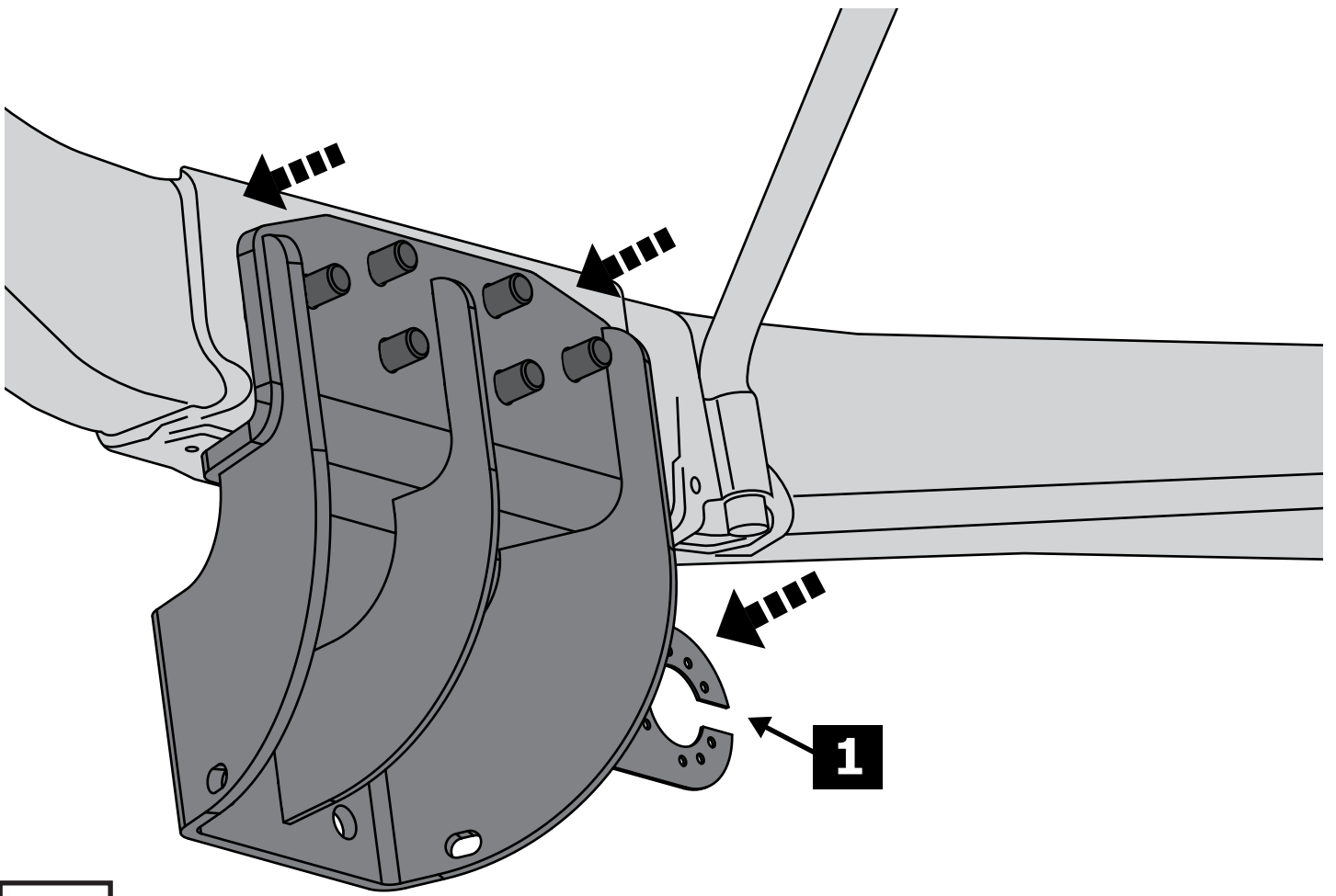
**12**



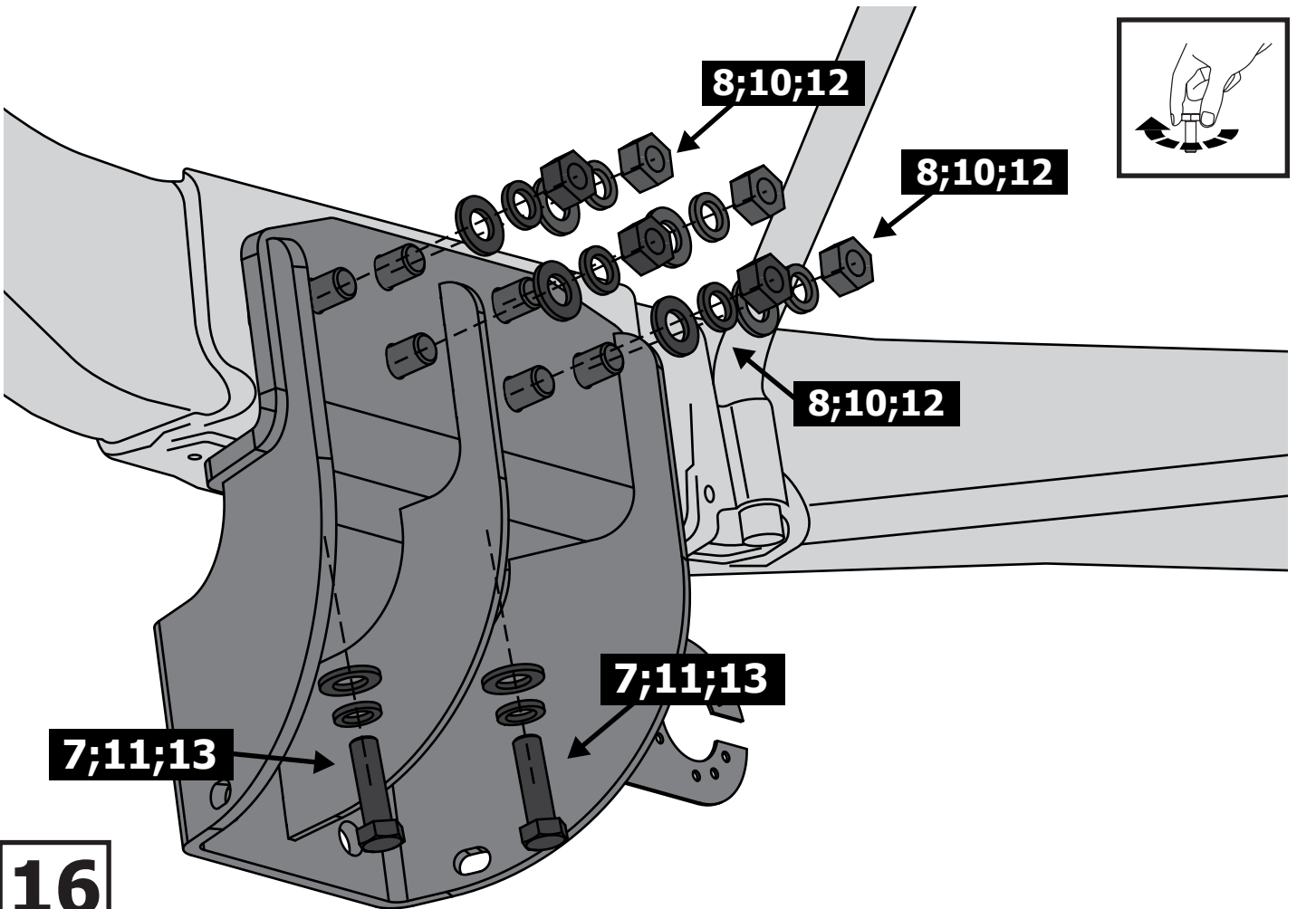
**13**



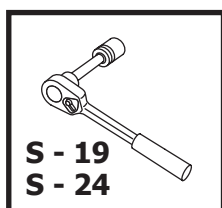
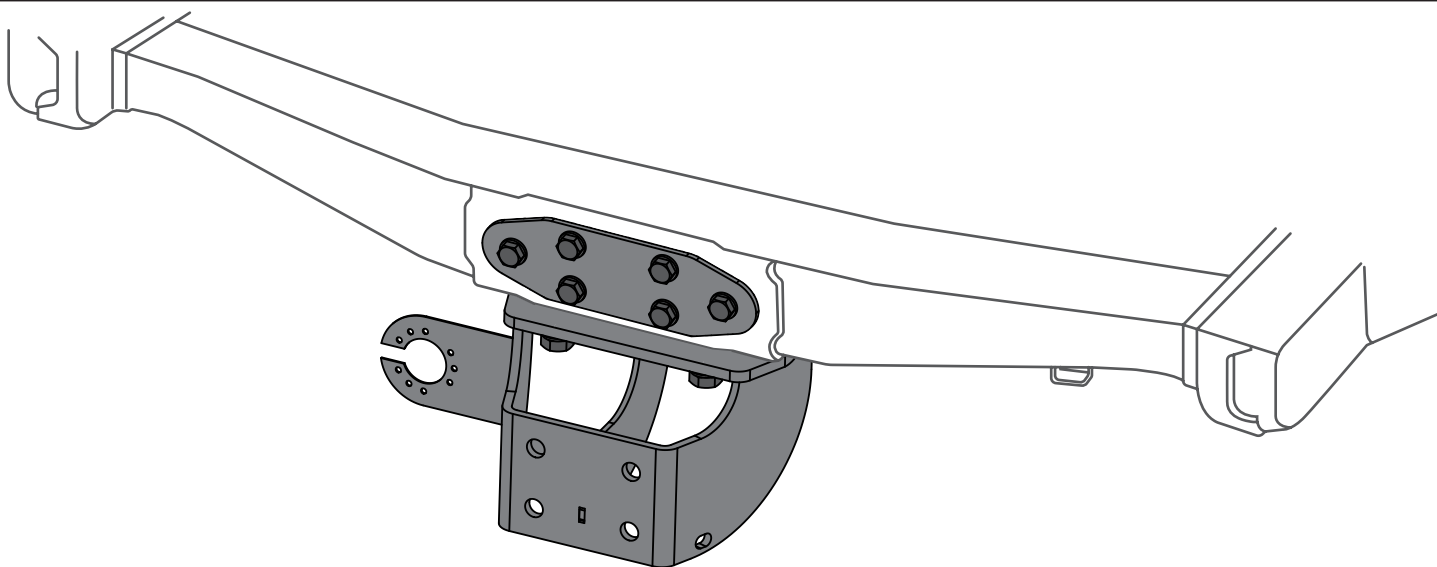
**14**



**15**

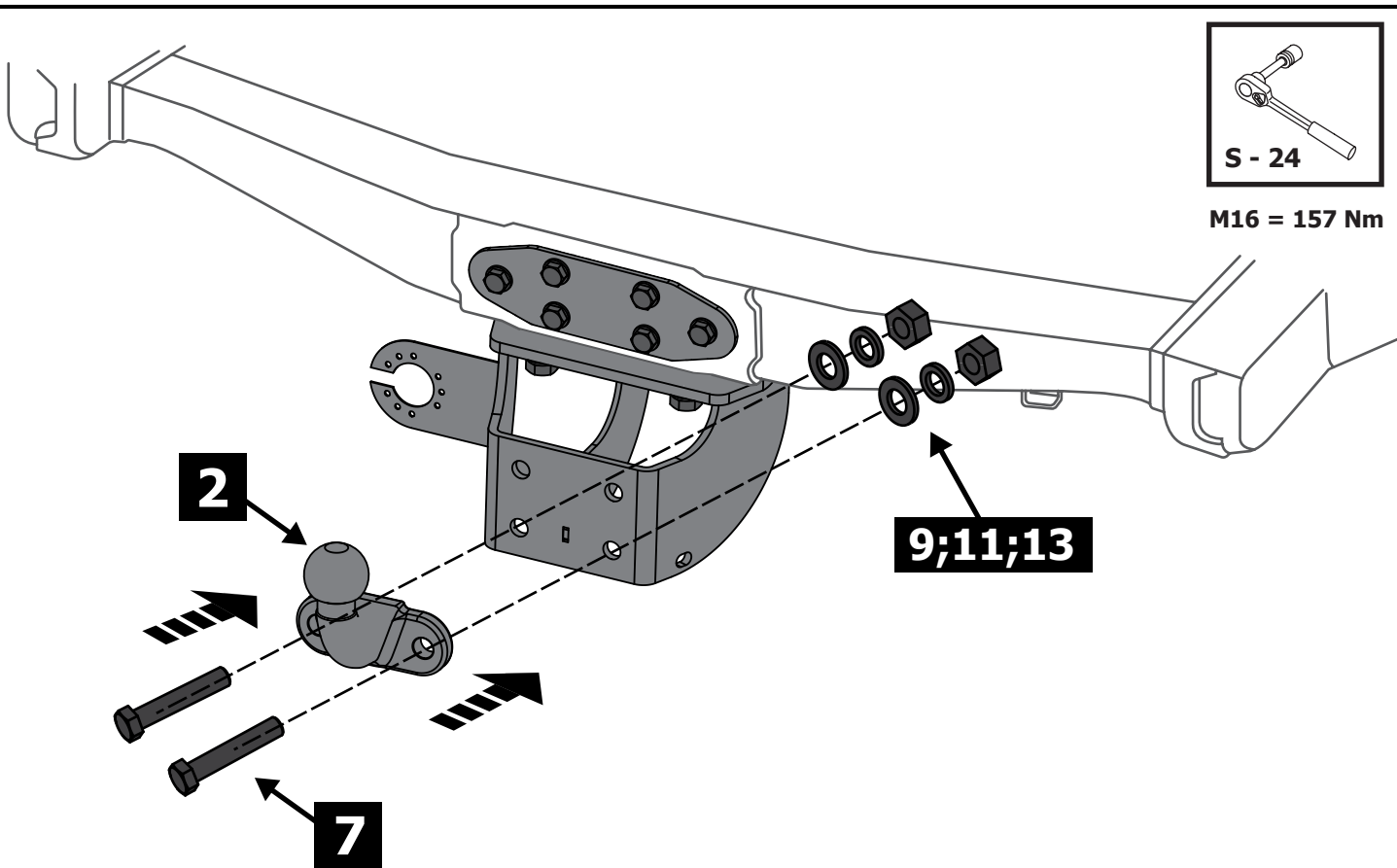


**16**

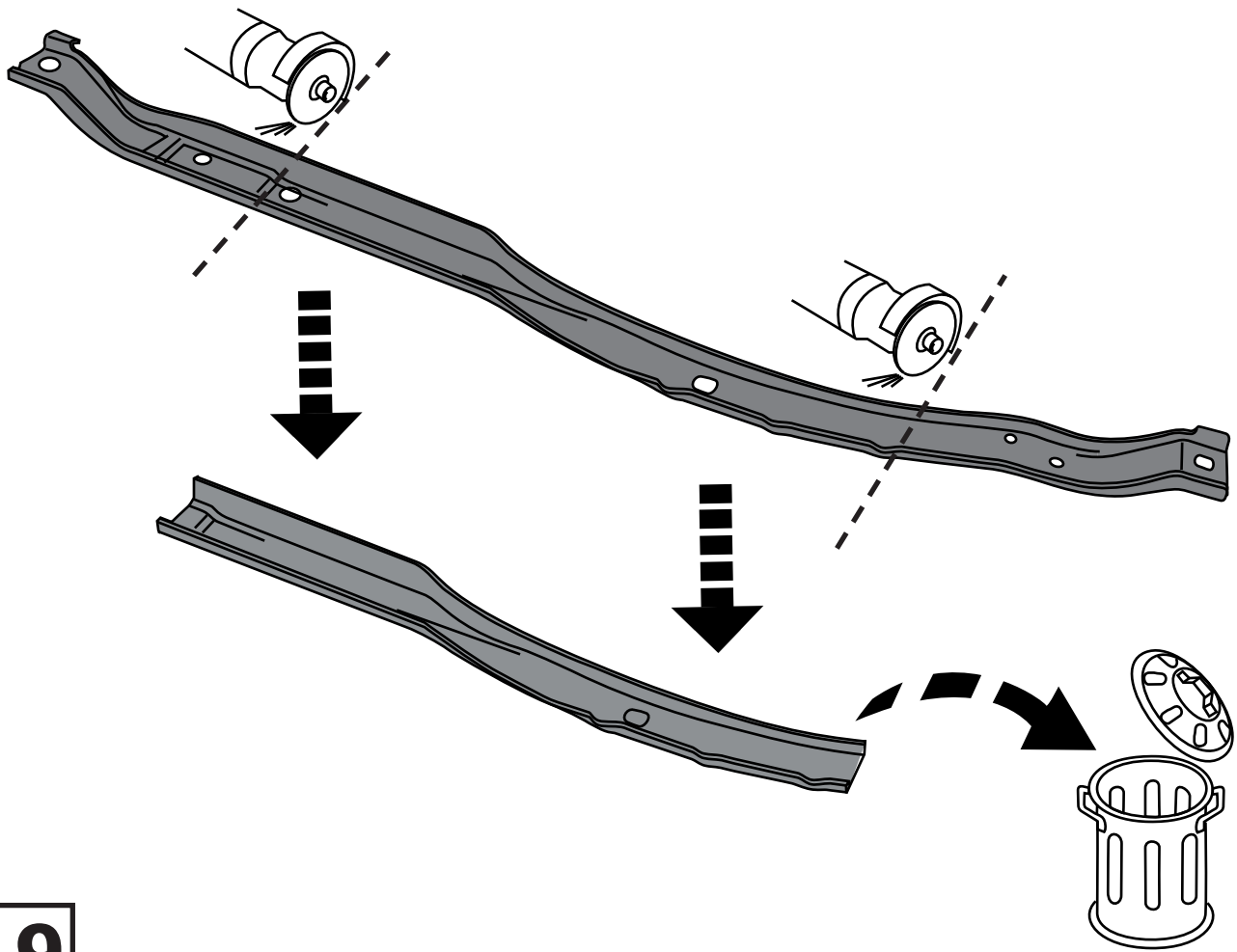


**Затянуть все резьбовые соединения  
в указанном порядке**  
**1. M16 = 157 Nm**  
**2. M12 = 81 Nm**

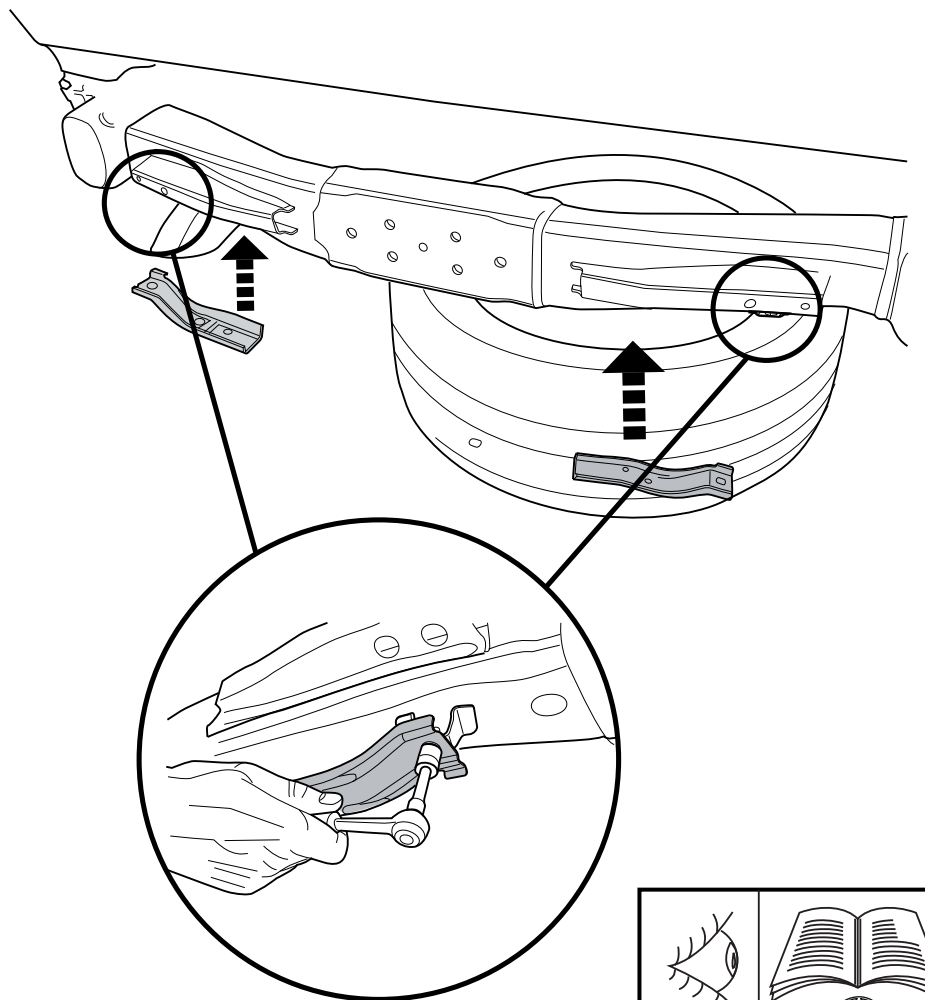
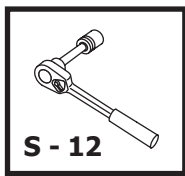
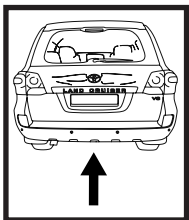
**17**



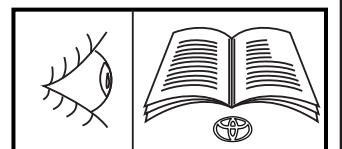
**18**

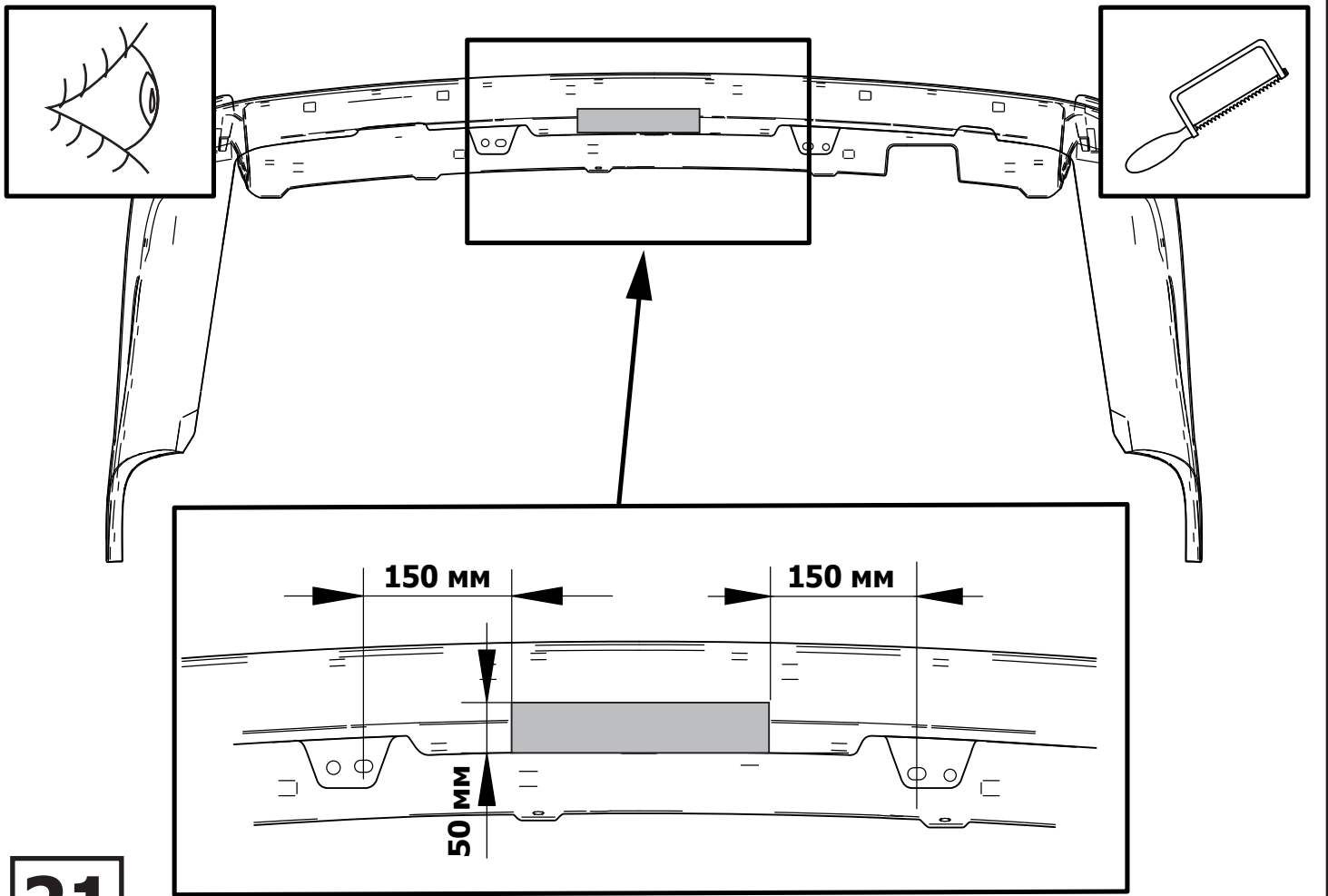


**19**

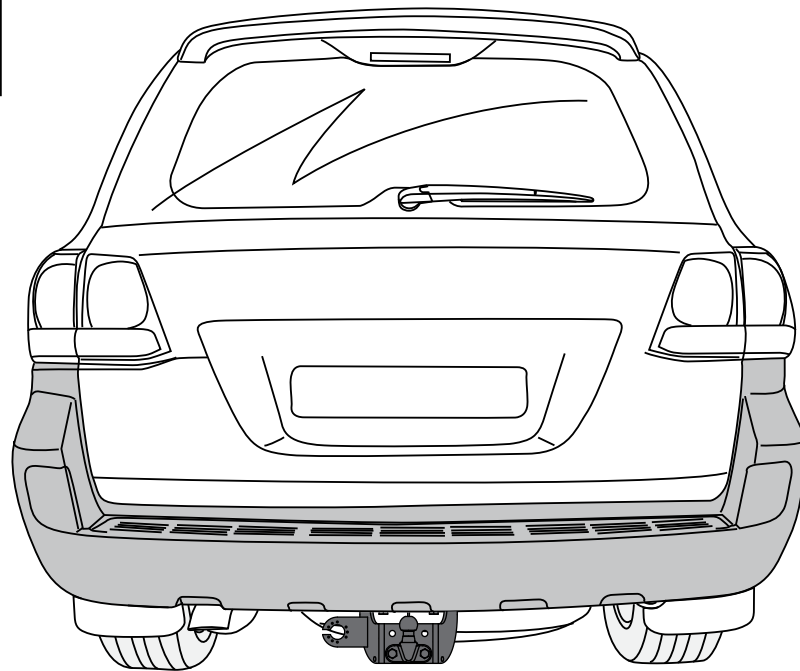
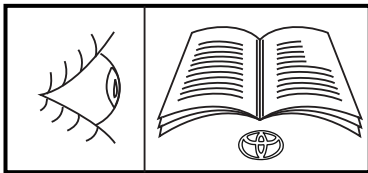


**20**





**21**



Установить бампер в последовательности  
обратной снятию (стр. 2 - 9)

**22**