



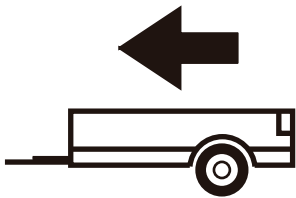
2013 -

SUZUKI SX4 S-CROSS

Cat. No. V/032

E20

e20*94/20*00



1500Kg



75Kg

D = 8,30kN

D (kN) =



MAX kg

x

MAX kg

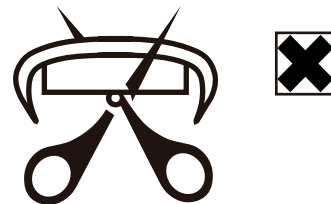
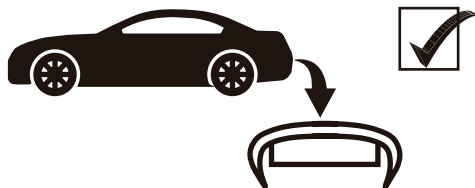
x 0,00981



MAX kg

+

MAX kg

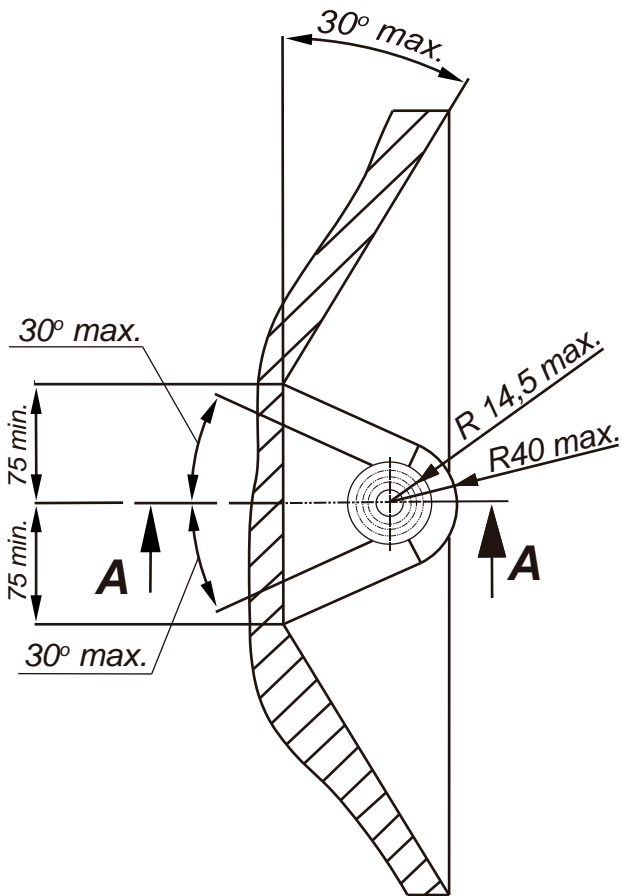


IMIOLA HAK-POL

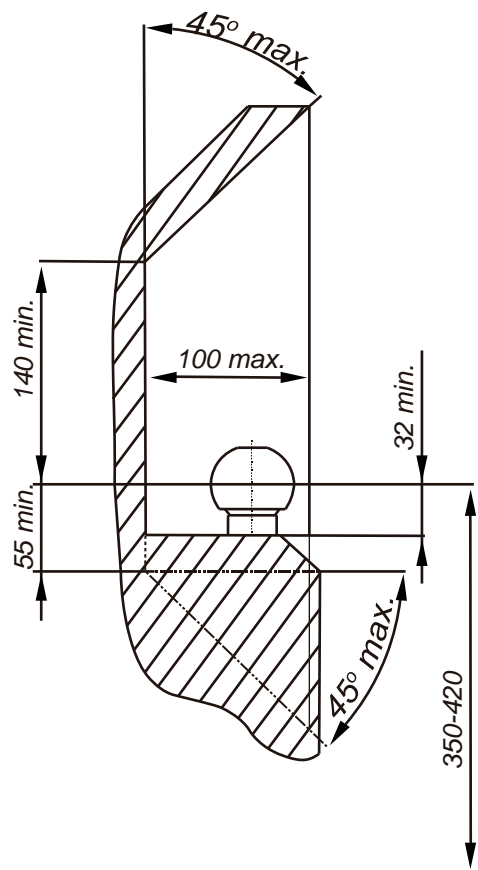
96-111 KOWIESY, CHOJNATA 23A, POLAND

tel. +48 46 831 73 31, fax +48 831 74 29

e-mail: office@imiola.pl, www.imiola.pl



PRZEKRÓJ A-A



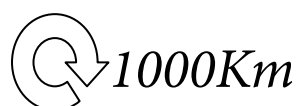
PL Należy zagwarantować przestrzeń swobodną według załącznika VII, rysunek 25a/b Regulaminu EKG ONZ 55.01 przy dopuszczalnym ciężarze całkowitym pojazdu.

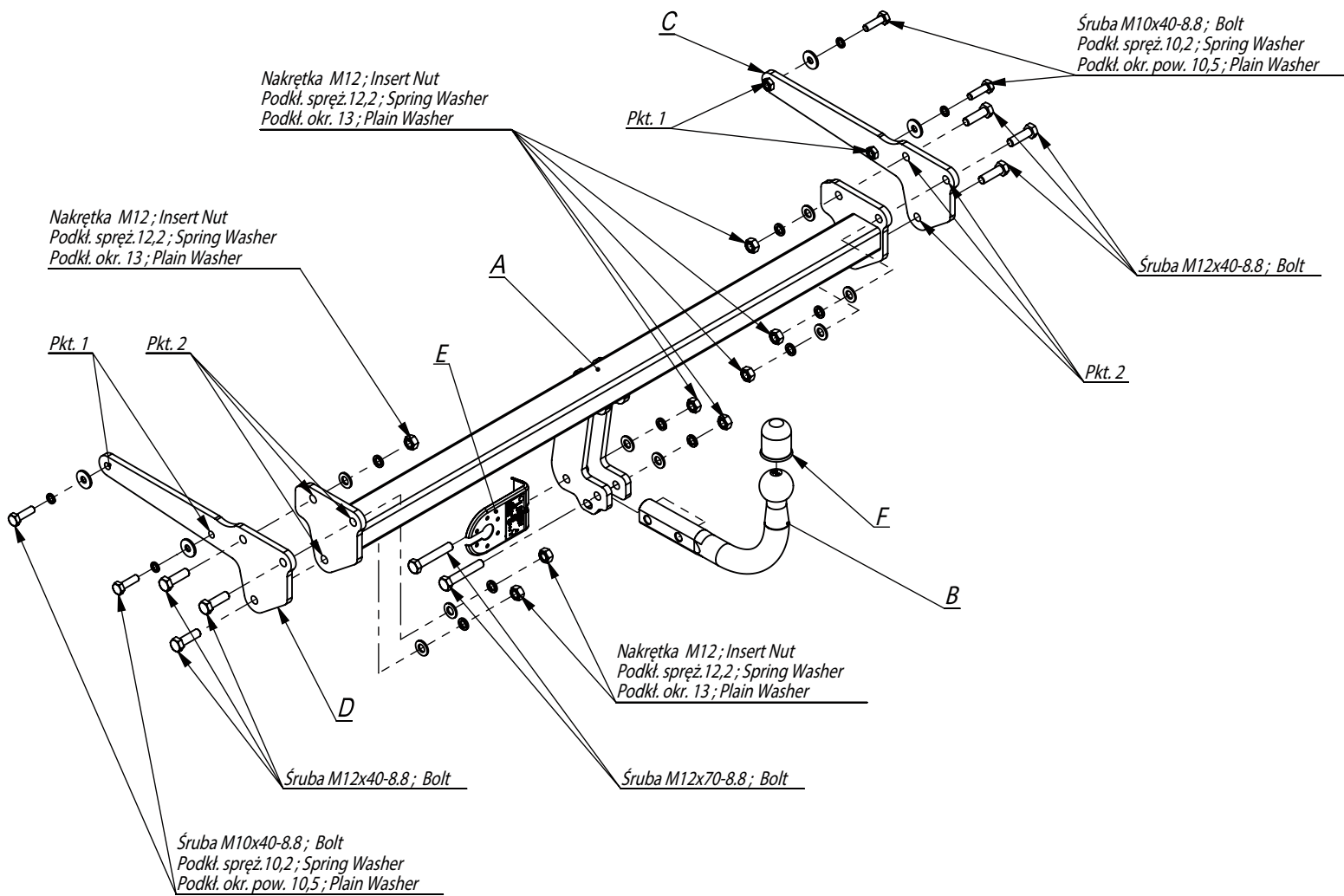
F L'espace libre doit être garanti conformément à l'annexe VII, illustration de la réglementation 55.01 CE pour un poids total en charge autorisé du véhicule.

GB The clearance specified in appendix VII, diagram 25a/b of Regulation No. 55.01 UN EU must be guaranteed at laden weight of the vehicle.

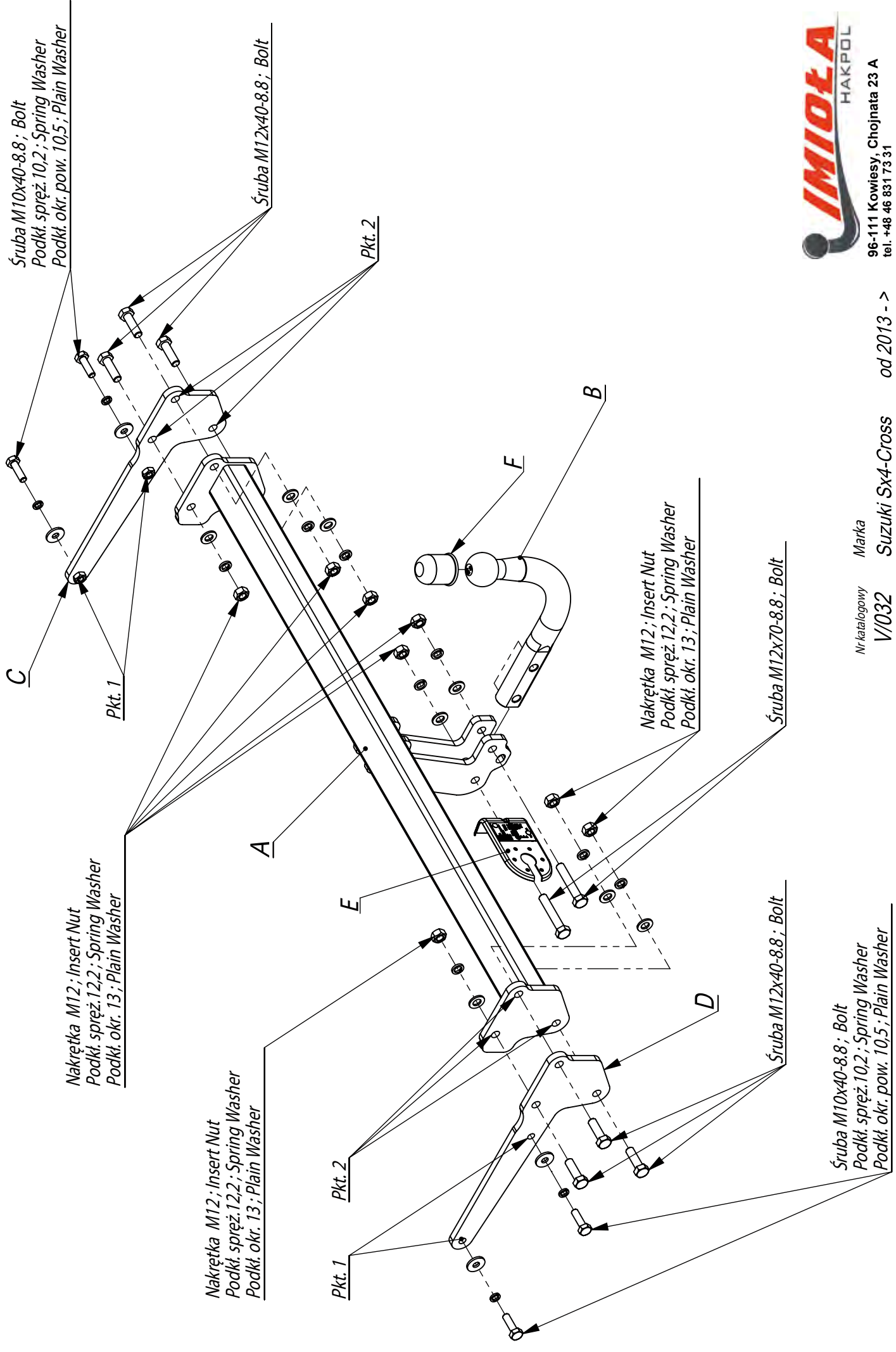
D Der Freiraum nach Anhang VII, Abbildung 25a/b der Vorschriften 55.01 EG ist zu gew 25a/b abzuhalten bei zulässigem Gesamtgewicht des Fahrzeuges.

Moment skracający dla śrub i nakrętek (8.8) Torque settings for nuts and bolts (8.8)	
M8	25Nm
M10	55Nm
M12	85Nm
M14	135Nm
M16	195Nm





	A	x1		M12x70	2
				M12x40	6
				M10x40	4
	B	x1		M12	2
	C	x1		Ø30xØ10,5x3	4
	D	x1		13	8
	E	x1		12,2	8
				10,2	4
	F	x1			



96-111 Kowiesy, Chojnata 23 A
tel. +48 46 831 73 31

Nr katalogowy V/032
Marka Suzuki Sx4-Cross
od 2013 ->

- Odkręcić lampy i zderzak .
- Odkręcić belkę zderzeniową (nie będzie już wykorzystana)
- Elementy C i D wsunąć w podłużnice i przykręcić śrubami M10x40 8.8 (pkt1)
- Belkę haka A wsunąć między elementy i przykręcić śrubami M12x40 8.8(pkt2)
- Założyć zderzak i lampy.
- Dokręcić wszystkie śruby z momentem według tabeli.
- Dokręcić kulę i blachę gniazda elektrycznego.
- Podłączyć instalację elektryczną.

- Remove lamps and bumper .
- Remove the beam collision (no longer used)
- Parts C and D slide in stringers and tighten the screws M10x40 8.8 (point 1)
- The beam hook a slip between the elements and tighten the screws M 12x40 8.8 (point 2 of)
- Replace the bumper and lamp.
- Tighten all screws with a torque according to table.
- Tighten the ball and plate electrical outlet.
- electrical installation .

- Enlevez des lampes et de pare-chocs.
- Retirer la collision de faisceau (plus utilisé)
- parties C et D diapositive dans limons et serrez les vis M10x40 8.8 (point 1)
- Le faisceau accrocher un glissement entre les éléments et serrez les vis M 12x40 8,8 (point 2 de)
- Remplacez le pare-chocs et la lampe.
- Serrez toutes les vis avec un couple selon tableau .
- Serrer la balle et de la plaque prise électrique.
- installation électrique .

