

Typ (vyhotovenie): D4306
Továrenská značka / TRIEDA: GALIA / A50-X
Dátum schválenia, č.k.: 17.08.07 .k.:114070/2007-ŠDÚ/z.36241
Dátum predĺženia: 03.06.13 345/2013/C222-SCDPK/35953

ZÁRUČNÝ LIST A TYPOVÉ OSVEDČENIE.

Výrobca poskytuje prvému spotrebiteľovi záruku na funkčnosť a použitý materiál dodaného mechanického spojovacieho zariadenia dva roky odo dňa predaja za predpokladu, že bude použité len k účelu, pre ktorý je konštruované. Výrobca potvrdzuje, že tento výrobok, séria **29008 14D0365 A** je zhodný s výrobkom, ktorý bol schválený MINISTERSTVOM DOPRAVY, PŔŠT A TELEKOMUNIKÁCIÍ SLOVENSKEJ REPUBLIKY.
Držiteľ osvedčenia: GALIA SLOVAKIA s.r.o.
032 13 Vlachy 142 IČO: 36406023
Dátum výroby: predaja:

10.9.2014

GALIA SLOVAKIA s.r.o.
032 13 VLACHY 142
IČO: 36 406 023
IČ DPH: SK2290185095

výrobca

obchodný zástupca

Kód: D0365A

Rok výroby: 04-

Galia®

GALIA SLOVAKIA s.r.o.
032 13 Vlachy 142
galia@galia.sk
www.galia.sk

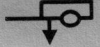
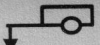

044/55 93 434
044/55 93 204
044/55 99 538

ISO 50 MECHANICKÉ SPÁJACIE ZARIADENIE

motorových vozidiel a ich prípojných vozidiel
určené pre vozidlo:

DAEWOO NUBIRA, CHEVROLET LACETTI KOMBI (SW)

27 MD
K-00669-00

| | | |
|--------------------------------------------------------------------------------------|-----|---------|
|  | C = | 1300 kg |
|  | S = | 75 kg |
|  | D = | 7,65 kN |

Uchytenie A je jednoduché uchytenie skrutkami orientovanými priečne cez driek spojovacej gule.

MONTÁŽ SPOJOVACEJ GULE – UCHYTENIE A:

1. Vložte spojovaciu guľu medzi držiaky.
2. Z pravej resp. ľavej strany do otvorov zasuňte 2 skrutky M12.
3. Na závit skrutiek navlečte pružné podložky a nakrúťte matice. U ťažných zariadení s odoberateľným držiakom elektrozásuvky sa tento upína spravidla vľavo jednou zo skrutiek upevňujúcich spojovaciu guľu. Ak je držiak elektrozásuvky privarený na držiaku gule, matice budú umiestnené na strane elektrozásuvky.
4. Skrutkové spoje dotiahnite momentom 79 Nm.

Demontáž gule je opačným postupom montáže.

PREVÁDZKA A ÚDRŽBA

Spojenie A nie je citlivé na nečistoty. Skrutkové spoje musia byť správne utiahnuté. Guľu treba udržiavať čistú a mastnú. Priemer gule pri opotrebení nesmie byť menší ako 49,0 mm a medzi spojovacou guľou a príviesovým kĺbom nesmie byť vôľa.

Namontovaná spojovacia guľa nesmie zatiť viditeľnosť zadnej registračnej tabuľky!

Mechanické spájacie zariadenie je určené pre ťažné vozidlá uvedenej značky a typu, registrované v SR. Pri jeho použití sa nesmie prekročiť hodnota D. Výpočet hodnoty D podľa smernice EP 94/20 ES:

$$D[\text{kN}] = (T \times C) / (T + C) \times 0,00981$$

T[kg] = najväčšia prípustná celková hmotnosť ťažného vozidla

C[kg] = najväčšia prípustná hmotnosť prípojného vozidla

Ďalej nesmie byť prekročená celková hmotnosť prípojného vozidla uvedená v osvedčení o evidencii, alebo príručke vozidla.

Ak tento údaj v osvedčení o evidencii nie je, vozidlo nie je určené pre ťahanie prípojného vozidla.

Na takéto vozidlo spájacie zariadenie nemontovať! Skutočná celková hmotnosť prípojného vozidla je závislá od jednotlivých modelov vozidiel.

Montáž môže vykonať len výrobca alebo odborní pracovníci zaškolení výrobcou týchto typov ťažných zariadení!
ZÁZNAM O MONTÁŽI

Montáž dňa:

Vozidlo EV.Č.:

.....
Meno a podpis
zaškoleného pracovníka

.....
Montážne pracovisko



GALIA SLOVAKIA, s.r.o.
Vlachy 142
+421445593434, www.galia.sk

Názov: Ťažné zariadenie
s odnímateľnou guľou
Typ: D4306

Značka, typ vozidla:
DAEWOO NUBIRA,
CHEVROLET LACETTI KOMBI /SW

Kreslil: J. Bubniak
Kontrola: Ing. K. Čáni
Dátum: 10.2.2006

I
S
O

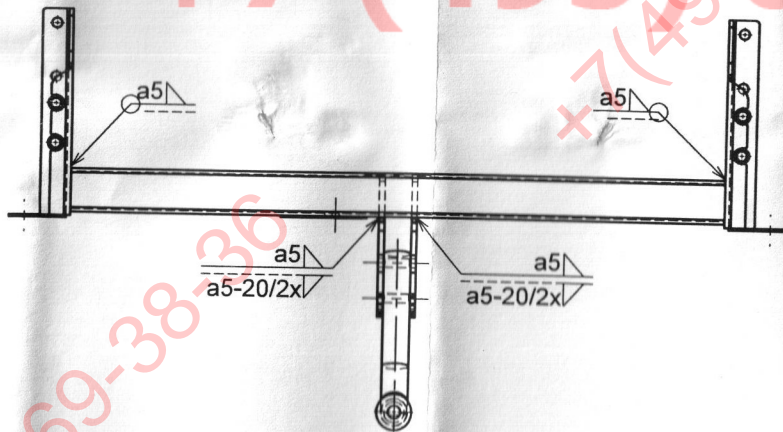
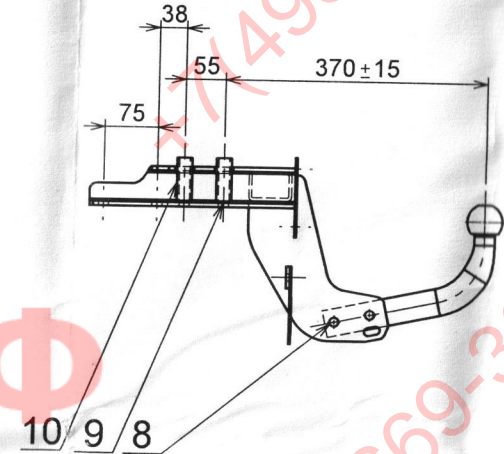
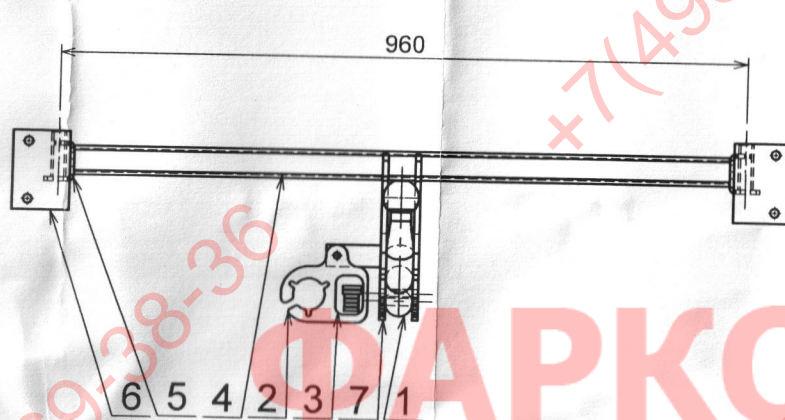


T = 1950 kg



C = 1300 kg

D = 7,65 kN



Trieda presnosti - ISO 2768 v
Zvárané v ochrannej atmosfére

| Poz. | P.k. | Názov | Rožmer | STN | Materiál |
|------|------|-----------------------------|----------------------|---------|----------|
| 10 | 4 | Dištančná rúrka | Ø 21x3 | 42 5719 | 11 373 |
| 9 | 10 | Skrutka, matica, podložka | M10, M8 | 02 1101 | 8G |
| 8 | 2 | Skrutka, matica, podložka | M12x70 | 02 1101 | 8G |
| 7 | 2 | Držiak gule, poistného lana | Plech8 | 42 5350 | 11 373 |
| 6 | 2 | Držiak | Plech3 | 42 5350 | 11 373 |
| 5 | 2 | Pätka | Plech6 | 42 5350 | 11 373 |
| 4 | 1 | Priečnik | JL60x40x4 | 42 6935 | 11 343 |
| 3 | 1 | Typový štítok | | | Al-fólia |
| 2 | 1 | Držiak el. zásuvky | Plech2.5 | 42 5350 | 11 373 |
| 1 | 1 | Spojovacia guľa | Výkovok ISO 50 - S03 | 42 5510 | 12 020 |
| | | | | | |