

Installation Instructions

PART NUMBERS: 76266, 84266, CQT76266



⚠️ WARNING

To prevent SERIOUS INJURY, DEATH or PROPERTY DAMAGE:

- **ALWAYS read, understand and follow warnings and instructions for your hitch BEFORE installation. Keep for future reference.**
- **DO NOT cut, weld or modify this receiver.**
- **CHECK all fasteners are tight and your hitch is securely mounted to your vehicle periodically.**
- **ALWAYS read, understand and follow all warnings and instructions for your vehicle and for other accessories you will use with your hitch BEFORE use.**
- **LOAD the trailer heavier in front.**
- **DO NOT exceed lower of towing vehicle manufacturer's rating or:**

Hitch Type	Max Gross Trailer Weight	Max Tongue Weight
Weight Carrying	4500 lb. (2043 Kg)	675 lb. (306kg)
Weight Distributing	N/A	N/A

- **ALWAYS wear your seatbelt.**
- **SLOW DOWN when towing, NEVER exceed any posted speed limit.**
- **If EXCESS SWAY occurs, take your foot off the gas pedal and hold the steering wheel as steady as possible. DO NOT apply your brakes and DO NOT speed up.**

LIMITED LIFETIME WARRANTY

1. **Limited Lifetime Warranty (“Warranty”).** Horizon Global Americas Inc. (“We”, “Us” or “Our”) warrants to the original consumer purchaser only (“You” or “Your”) that the product will be free from material defects in both material and workmanship, ordinary wear and tear excepted. The Warranty is valid only if (a) the products are returned to Us for inspection and testing; (b) Our inspection discloses to Our satisfaction that any alleged nonconformance are material and have not been caused by misuse, neglect, wear and tear, improper installation, unsuitable storage, improper repair, alteration, or accident; and (c) the products were installed, maintained and used in accordance with Our instructions. **THE WARRANTY IS MADE IN LIEU OF ALL OTHER WARRANTIES, EXPRESS OR IMPLIED (OTHER THAN THE WARRANTY OF TITLE AS PROVIDED BY THE UNIFORM COMMERCIAL CODE IN EFFECT IN MICHIGAN), INCLUDING WITHOUT LIMITATION, ANY WARRANTIES OF MERCHANTABILITY OR FITNESS FOR A PARTICULAR PURPOSE, SAID WARRANTIES BEING EXPRESSLY DISCLAIMED.**
2. **Obligations of Purchaser.** To make a Warranty claim, contact Us at our principal address of 47912 Halyard Drive, Suite 100, Plymouth, MI 48170, 1-800-632-3290, identify the product by model number, and follow the claim instructions that will be provided. Any returned product that is replaced by Us becomes our property. You may be responsible for return shipping costs. Please retain your purchase receipt to verify date of purchase and that You are the original consumer purchaser. The product and the purchase receipt must be provided to Us in order to process Your Warranty claim.
3. **Exclusive Remedy.** Product replacement is Your sole and exclusive remedy under this Warranty. We shall not be liable for service or labor charges incurred in removing or replacing a product. **IN NO EVENT WILL WE BE RESPONSIBLE FOR ANY INDIRECT, SPECIAL, CONSEQUENTIAL OR PUNITIVE DAMAGES.**
4. **Assumption of Risk.** You acknowledge and agree that any use of the product for any purpose other than the specified use(s) stated in the product instructions is at Your own risk.
5. **Governing Law.** This Warranty gives You specific legal rights, and You also may have other rights which vary from state to state. This Warranty is governed by the laws of the State of Michigan, without regard to rules pertaining to conflicts of law. The state courts located in Oakland County, Michigan shall have exclusive jurisdiction for any disputes relating to this Warranty.

Rev 8/2015



Applications:

Years	Make	Models
2019-Current*	Cadillac	XT4

*Visit our website for the most up to date information regarding application years and trim levels.

Installation Time: **80 min**

The time listed above is the average time for professional installers. If you do not feel comfortable performing this installation on your own or are in need of assistance, please contact a professional installer.



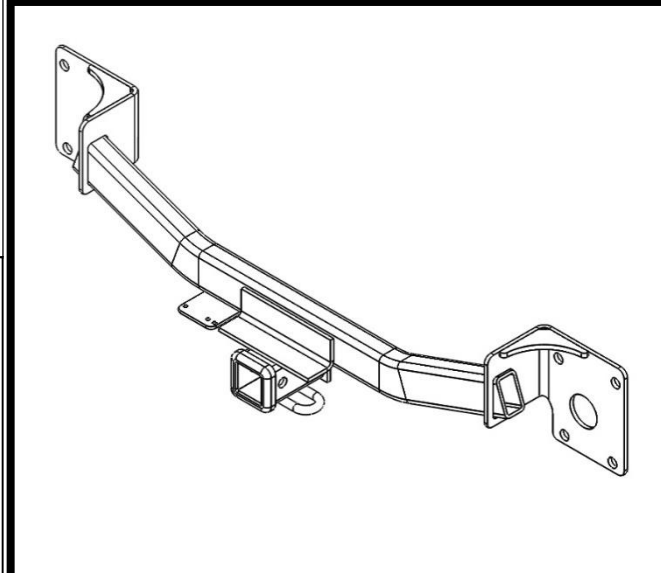
Representative Vehicle Photo

Equipment Required:

 Safety Glasses	 Ratchet	 7 mm 15 mm Sockets	 6" Socket Extension
 Tape	 Plastic Trim Tools	 Torque Wrench	 T15 T20 Torx

DO NOT EXCEED LOWER OF TOWING VEHICLE MANUFACTURER'S RATING OR:

Hitch Type	Max Gross Trailer Weight	Max Tongue Weight
Weight Carrying	4500 lb. (2043 Kg)	675 lb. (306kg)
Weight Distributing	N/A	N/A



Hitch Illustration

Always wear SAFETY GLASSES when installing hitch

Installation Instructions

Fastener Kit: 76266F

PART NUMBERS: 76266, 84266, CQT76266

*No fasteners supplied in the fastener kit

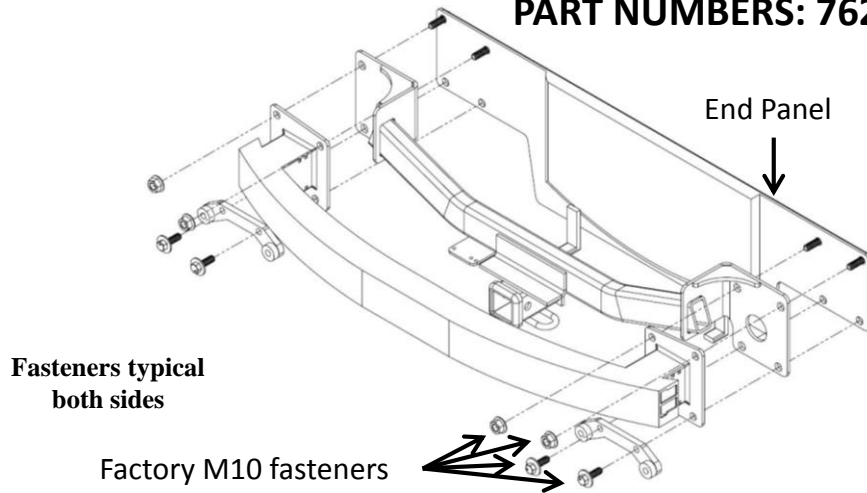


Figure 1



Figure 2

1. Remove Fascia- *Note: Save all fascia fasteners for reinstallation.

- a. Open the lift gate.
- b. Remove the plastic cover next to the tail light (each side) by pulling upward to release the clips.
- c. Using a T20 torx remove the screws connecting the fascia to the vehicle (each side).
- d. Remove the wheel well trim using plastic fascia removal tools. Carefully pull the trim away from the vehicle enough to be able to remove the screw located behind.
- e. Remove the screw located behind the wheel well trim with a 7mm socket.
- f. Using a T15 torx remove screws in the wheel well liner, pull the liner away from the fascia.
- g. Remove the hitch access panel in the middle of the fascia, using a T15 torx remove screws that hold the bottom of the fascia to the vehicle.
- h. Starting from the wheel well area, carefully pull the fascia away from the vehicle (be careful not to pull it too far away from the vehicle to avoid damage) using plastic fascia removal tools to help release the clips along the way, work your way toward the middle from each wheel well. ***CAUTION* Be extra careful at the taillight area, the fascia attachment is tight below the taillight and the bottom of the taillight is very sharp and will cause scratches to fascia if you're not careful.** Masking the bottom of the taillight is recommended. There are two clips to be released below the taillight See Fig. 2. Unplug the electrical connectors from behind the fascia. Set fascia aside for reinstallation.

2. **Lower exhaust** - While supporting the exhaust to prevent damage remove (2) M10 factory bolts from the exhaust hangers using a 15mm socket, each side.
3. **Remove Bumper Beam**- Remove (4) 10mm factory nuts with a 15mm socket, (2) each side, and save for hitch installation. Set bumper beam aside for reinstallation.
4. **Install Hitch**- Raise the hitch into position aligning the attachment holes with the M10 studs in the end panel. Reinstall the bumper beam over the hitch and onto the M10 studs in the vehicle end panel. Loosely reinstall the factory M10 nuts removed earlier.
5. **Reinstall exhaust hangers** - Raise the exhaust into position and reinstall the factory M10 bolts removed earlier through the exhaust hanger, bumper, and hitch.
6. **Tighten Fasteners** - **Tighten all 10mm fasteners with a torque wrench to 53 Lb-Ft (72 N*M)**

⚠ Proper torque is needed to keep the hitch secure to the vehicle when towing.

7. Install Fascia- Reversing the order in step 1 reinstall the fascia and taillight covers. Be sure to plug in all electrical connectors removed earlier.

**Vehicle fascia has a removable panel for hitch usage. Panel may be replaced when hitch is not in use*

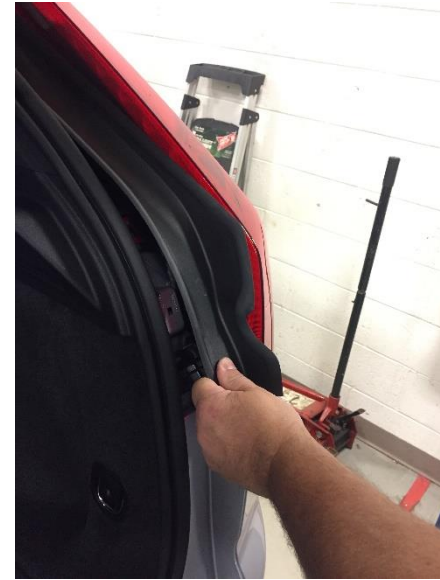
Note: check hitch frequently, making sure all fasteners and ball are properly tightened. If hitch is removed, plug all holes in trunk pan or other body panels to prevent entry of water and exhaust fumes. A hitch or ball which has been damaged should be removed and replaced. Observe safety precautions when working beneath a vehicle and wear eye protection. Do not cut access or attachment holes with a torch.

This product complies with safety specifications and requirements for connecting devices and towing systems of the state of New York, V.E.S.C. Regulation V-5 and SAE J684.

- 1. Remove Fascia-** *Note: Save all fascia fasteners for reinstallation.
a. Open the lift gate.
b. Using a T20 torx remove the screws connecting the fascia to the vehicle (each side).



- 1c.** Remove the plastic cover next to the tail light (each side) by pulling upward to release the clips.



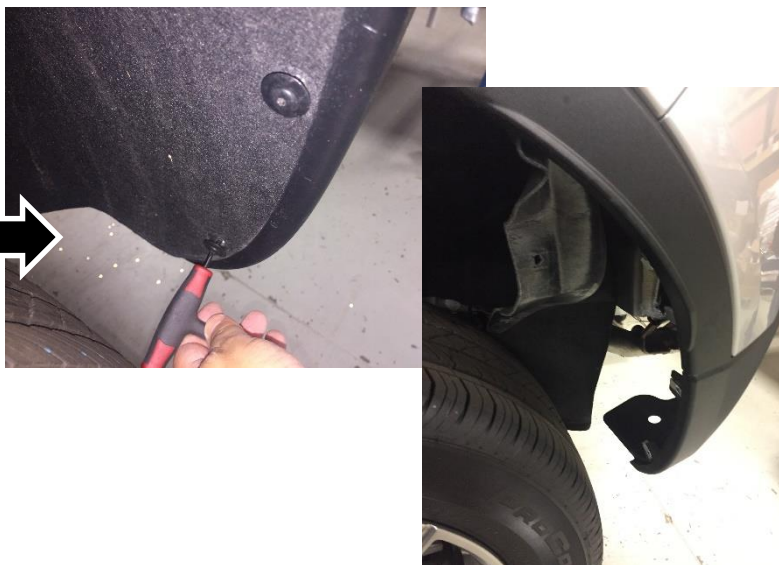
- 1d.** Remove the wheel well trim using plastic fascia removal tools. Carefully pull the trim away from the vehicle enough to be able to remove the screw located behind.



- 1e.** Remove the screw located behind the wheel well trim with a 7mm socket.



1f. Using a T15 torx remove screws in the wheel well liner, pull the liner away from the fascia.



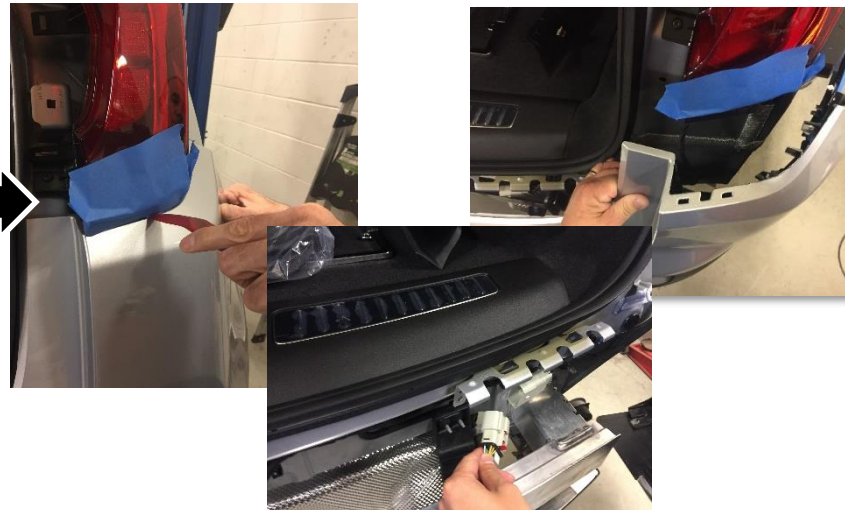
1g. Remove the hitch access panel in the middle of the fascia, using a T15 torx remove screws that hold the bottom of the fascia to the vehicle.



1h. Starting from the wheel well area, carefully pull the fascia away from the vehicle (be careful not to pull it too far away from the vehicle to avoid damage) using plastic fascia removal tools to help release the clips along the way, work your way toward the middle from each wheel well.



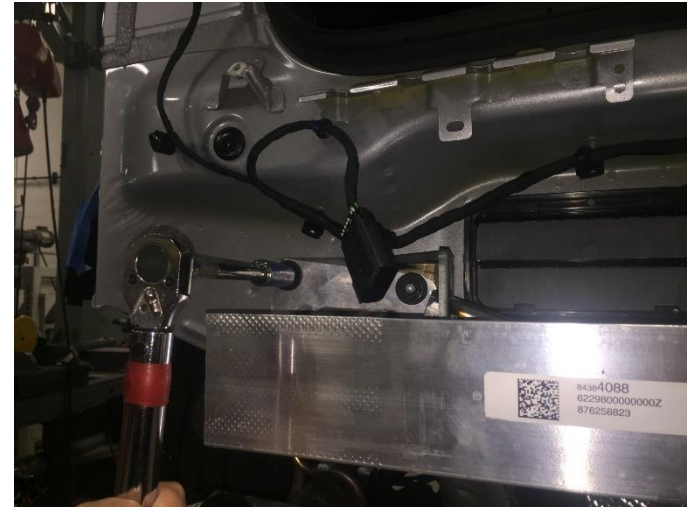
****CAUTION* Be extra careful at the taillight area, the fascia attachment is tight below the taillight and the bottom of the taillight is very sharp and will cause scratches to fascia if you're not careful.*** Masking the bottom of the taillight is recommended. There are two clips to be released below the taillight See Fig. 2. Unplug the electrical connectors from behind the fascia. Set fascia aside for reinstallation.



2. Lower exhaust - While supporting the exhaust to prevent damage remove (2) M10 factory bolts from the exhaust hangers using a 15mm socket, each side.



3. Remove Bumper Beam- Remove (4) 10mm factory nuts with a 15mm socket, (2) each side, and save for hitch installation. Set bumper beam aside for reinstallation.



4. Install Hitch- Raise the hitch into position aligning the attachment holes with the M10 studs in the end panel. Reinstall the bumper beam over the hitch and onto the M10 studs in the vehicle end panel. Loosely reinstall the factory M10 nuts removed earlier.



5. Reinstall exhaust hangers - Raise the exhaust into position and reinstall the factory M10 bolts removed earlier through the exhaust hanger, bumper, and hitch.



6. Tighten Fasteners - Tighten all 10mm fasteners with a torque wrench to 53 Lb-Ft (72 N*M)

⚠ Proper torque is needed to keep the hitch secure to the vehicle when towing.



7. Install Fascia- Reversing the order in step 1 reinstall the fascia and taillight covers. Be sure to plug in all electrical connectors removed earlier.

**Vehicle fascia has a removable panel for hitch usage. Panel may be replaced when hitch is not in use*



Instructions d'installation

NUMÉROS DE PIÈCES : 76266, 84266, CQT76266



⚠️ WARNING

Pour prévenir les blessures SÉVÈRES, FATALES ou les DOMMAGES

MATÉRIELS :

- **TOUJOURS lire, assimiler et observer les avertissements et les instructions relatives à l'attelage AVANT d'installer celui-ci. Conserver la documentation pour référence ultérieure.**
- **NE PAS découper, percer, souder ni modifier cet attelage-récepteur.**
- **S'ASSURER régulièrement que toute la visserie est correctement serrée et que l'attelage est monté sur le véhicule en toute sécurité.**
- **TOUJOURS lire, assimiler et observer tous les avertissements et toutes les instructions relatives au véhicule et aux autres accessoires utilisés avec l'attelage AVANT l'utilisation.**
- **PLACER les plus lourdes charges à l'avant de la remorque.**
- **NE PAS excéder les spécifications de charge du fabricant du véhicule, ni la moins élevée des valeurs suivantes :**

Type d'attelage	Poids brut max. de la remorque	Poids max. au timon
Sans répartition de charge	4500 lb. (2043 Kg)	675 lb. (306kg)
Répartition de charge	N/A	N/A

- **TOUJOURS porter la ceinture de sécurité.**
- **RALENTIR lors du remorquage, ne JAMAIS dépasser la limite de vitesse signalée.**
- **En cas de BALANCEMENT EXCESSIF, retirer le pied de la pédale d'accélérateur et maintenir le volant aussi stable que possible. NE PAS appliquer les freins NI accélérer.**

GARANTIE À VIE LIMITÉE

- Garantie à vie limitée (« Garantie »).** Horizon Global Americas Inc. (« Nous », « Notre ») garantit à l'acheteur initial seulement (« Vous », « Votre ») que le produit sera exempt de vices de matières et de fabrication, exception faite de l'usure normale. Cette garantie n'est valide que si : (a) les produits Nous sont retournés pour inspection et mise à l'essai; (b) Notre inspection révèle, à Notre satisfaction, que toute non conformité présumée est de nature matérielle et n'a pas été causée par une mauvaise utilisation, la négligence, l'usure, une installation, entreposage ou réparation incorrects, une modification ou un accident; (c) les produits ont été installés, entretenus et utilisés conformément à Nos instructions. LA GARANTIE SE SUBSTITUE À TOUTE AUTRE GARANTIE, EXPRESSE OU IMPLICITE (AUTRE QUE LA GARANTIE DE TITRE OFFERTE PAR LE CODE COMMERCIAL UNIFORME AU MICHIGAN), Y COMPRIS, MAIS SANS S'Y LIMITER, TOUTES LES GARANTIES RELATIVES À LA QUALITÉ MARCHANDE OU L'ADÉQUATION À UN USAGE PARTICULIER, CELLES-CI ÉTANT EXPRESSÉMENT REJETÉES.
- Obligations de l'acheteur.** Pour effectuer une réclamation, communiquez avec Nous à notre adresse principale du 47912 Halyard Drive, Suite 100, Plymouth, MI 48170, 1-800-632-3290; n'oubliez pas d'identifier le produit d'après le numéro de modèle et de suivre les directives qui vous seront fournies. Tout produit retourné qui est remplacé par Nous devient notre propriété. Vous serez tenu d'assumer les frais d'expédition de retour. Veuillez conserver votre reçu d'achat afin que nous puissions en vérifier la date et confirmer que Vous êtes l'acheteur initial. Le produit et le reçu d'achat doivent Nous être fournis afin que nous puissions traiter Votre réclamation.
- Recours exclusifs.** Le remplacement du produit est Votre seul recours en vertu de cette Garantie. Nous ne sommes pas responsables des frais de service ou de main-d'oeuvre encourus pour le retrait ou la réinstallation d'un produit. SOUS AUCUNE CIRCONSTANCE NOUS NE SERONS TENUS RESPONSABLES DES DOMMAGES INDIRECTS, PARTICULIERS, CONSÉCUTIFS OU PUNITIFS.
- Acceptation des risques.** Vous reconnaissez et acceptez que toute utilisation du produit à des fins autres que celle(s) stipulée(s) dans les instructions relatives au produit est faite à vos propres risques.
- Loi applicable.** Cette Garantie Vous confère des droits légaux spécifiques, et il se peut que Vous possédiez d'autres droits qui peuvent varier d'une province à l'autre. Cette Garantie est régie par les lois de l'État du Michigan, abstraction faite des règles relatives aux conflits de lois. Les cours de l'État situés dans le comté d'Oakland, Michigan, constituent les autorités judiciaires exclusives relativement à tout litige relevant de cette Garantie.
Rev 9/2015



Applications :

Années	Marque	Modèles
--------	--------	---------

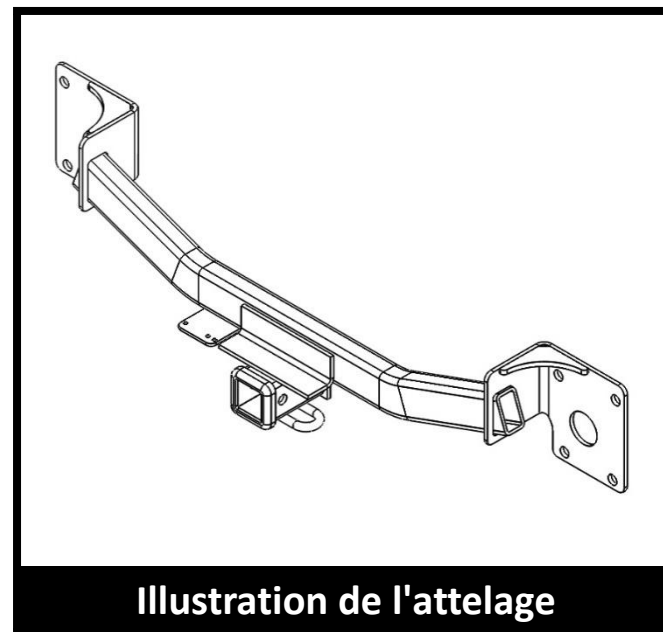
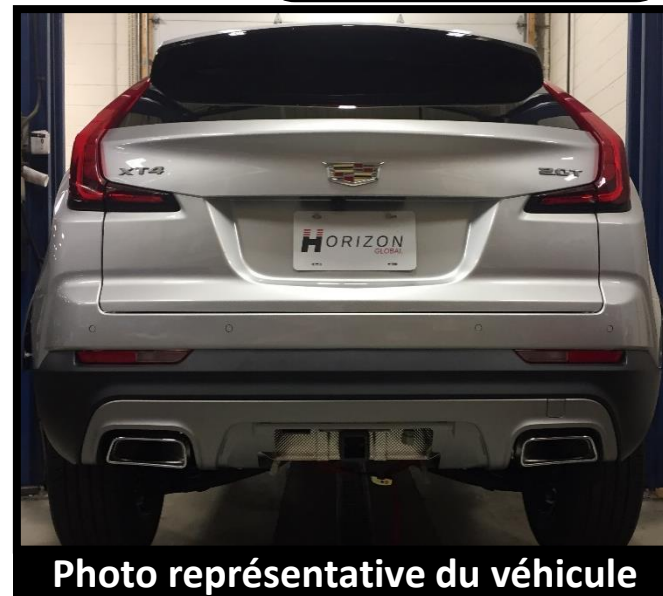
2019-Actuel*	Cadillac	XT4
--------------	----------	-----

*Visitez notre site Web pour obtenir de l'information à jour concernant une année et une version particulières.

Durée de l'installation : **80 min.**

La valeur indiquée ci-dessus est la durée moyenne des installateurs professionnels. Si vous ressentez de l'inconfort à réaliser cette installation par vous-même ou si vous avez besoin d'assistance, veuillez communiquer avec un installateur professionnel.

Equipment Required:



NE PAS EXCÉDER LES SPÉCIFICATIONS DE CHARGE DU FABRICANT DU VÉHICULE, NI LA MOINS ÉLEVÉE DES VALEURS SUIVANTES :

Type d'attelage	Poids brut max. de la remorque	Poids max. au timon
Sans répartition de charge	4500 lb. (2043 Kg)	675 lb. (306kg)
Répartition de charge	N/A	N/A

! Toujours porter des LUNETTES DE PROTECTION lors de l'installation de l'attelage.

Instructions d'installation

NUMÉROS DE PIÈCE : 76266, 84266, CQT76266

Visserie : 76266F

*La trousse de visserie ne contient pas d'éléments de visserie.

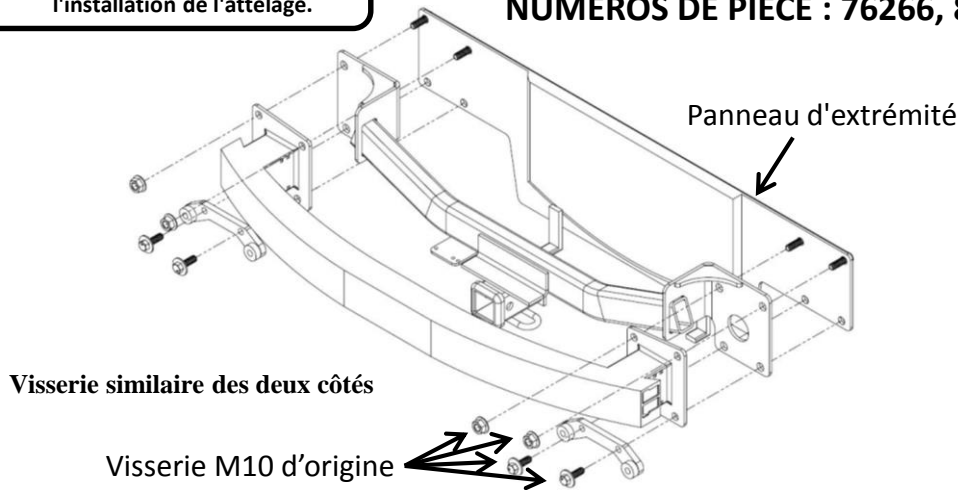


Figure 1



Figure 2

1. Enlever le carénage - *Nota : Conserver toute la visserie du carénage pour réinstallation.

- Ouvrir le hayon.
- Retirer le couvercle en plastique près du feu arrière (chaque côté) en tirant vers le haut pour dégager les agrafes.
- À l'aide d'un embout Torx T20, retirer les vis qui fixent le carénage au pare-chocs (chaque côté).
- Enlever la garniture de passage de roue à l'aide d'un écarteur de carénage en plastique. Tirer avec soin la garniture à l'écart du véhicule, suffisamment pour pouvoir retirer la vis située derrière.
- Retirer la vis située derrière la garniture de passage de roue à l'aide d'une douille 7mm.
- À l'aide d'un embout Torx T15, retirer les vis dans la doublure de passage de roue, tirer la doublure à l'écart du carénage.
- Enlever le panneau d'accès de l'attelage au milieu du carénage et à l'aide d'un embout T15, retirer les vis qui fixent le bas du carénage au véhicule.
- En partant de la zone de passage de roue, tirer avec soin le carénage à l'écart du véhicule (prendre soin de ne pas tirer trop loin afin de prévenir les dommages) à l'aide d'écarteurs de carénage en plastique pour faciliter le dégagement des agrafes tout le long, en procédant vers le centre depuis chaque passage de roue. ***ATTENTION* User d'extrême prudence dans la zone des feux arrière, la fixation du carénage est serrée en dessous du feu arrière et le bas du feu arrière est très coupant et causera des rayures au carénage si l'on n'est pas vigilant.** L'application de ruban-cache est recommandée dans le bas du feu arrière. Il faut retirer deux agrafes en dessous du feu arrière. Voir Fig. 2. Débrancher les connecteurs électriques de l'arrière du carénage. Mettez le carénage de côté pour réinstallation.

2. Abaisser l'échappement - Tout en supportant l'échappement afin de prévenir les dommages, retirer deux (2) boulons M10 d'origine des supports d'échappement à l'aide d'une douille 15 mm, de chaque côté.

3. Enlever la poutre de pare-chocs - Retirer quatre (4) écrous 10 mm d'origine à l'aide d'une douille 15 mm, deux (2) de chaque côté, à conserver pour l'installation de l'attelage. Mettre la poutre de pare-chocs de côté pour réinstallation.

4. Installer l'attelage - Soulever l'attelage en position en alignant les trous de fixation sur les goujons M10 du panneau d'extrémité. Réinstaller la poutre de pare-chocs au-dessus de l'attelage et sur les goujons M10 du panneau d'extrémité. Réinstaller lâchement les écrous M10 d'origine retirés plus tôt.

5. Réinstaller les supports d'échappement - Soulever l'échappement en position et réinstaller les boulons M10 (retirés plus tôt) à travers le support d'échappement, le pare-chocs et l'attelage.

6. Serrer la visserie - Serrer toute la visserie 10 mm au couple de 53 lb-pi (72 N.m).



Un couple de serrage approprié est nécessaire pour maintenir l'attelage fixé au véhicule lors du remorquage.

7. Réinstaller le carénage - En inversant l'ordre de l'étape 1, réinstaller le carénage et les couvercles de feux arrière. S'assurer de brancher tous les connecteurs électriques retirés plus tôt.

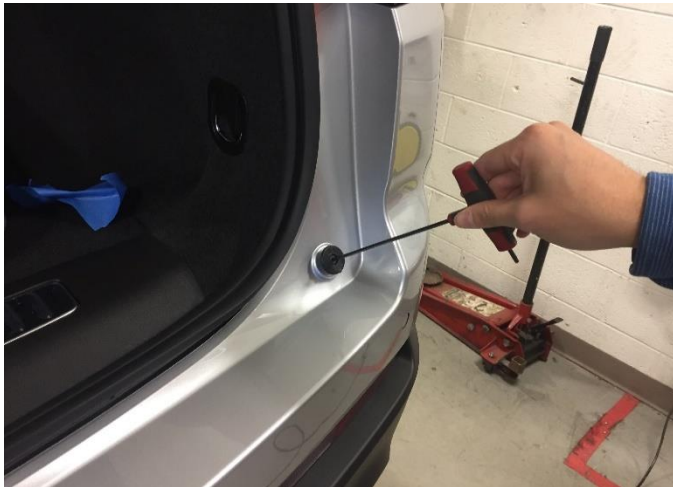
*Le carénage du véhicule est doté d'un panneau amovible pour l'utilisation de l'attelage. Le panneau peut être remplacé lorsque l'attelage n'est pas utilisé.

Remarque : Vérifier l'attelage fréquemment, en s'assurant que toute la visserie et la boule sont serrées adéquatement. Si l'attelage est enlevé, boucher tous les trous percés dans le coffre ou la carrosserie afin de prévenir l'infiltration d'eau ou de gaz d'échappement. Un attelage ou une boule endommagés doivent être enlevés et remplacés. Observer les mesures de sécurité appropriées en travaillant sous le véhicule et porter des lunettes de protection. Ne jamais utiliser une torche pour découper un accès ou un trou de fixation.

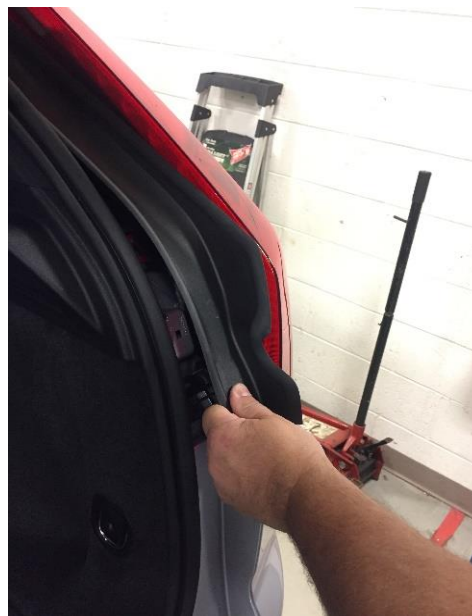
Ce produit est conforme aux normes V-5 et SAE J684 de la V.E.S.C. (État de New York) concernant les spécifications en matière de sécurité des systèmes d'attelage.

1. Enlever le carénage- *Nota : Conserver toute la visserie du carénage pour réinstallation.

- a. Ouvrir le hayon.
- b. Retirer le couvercle en plastique près du feu arrière (chaque côté) en tirant vers le haut pour dégager les agrafes.



1c. À l'aide d'un embout Torx T20, retirer les vis qui fixent le carénage au pare-chocs (chaque côté).



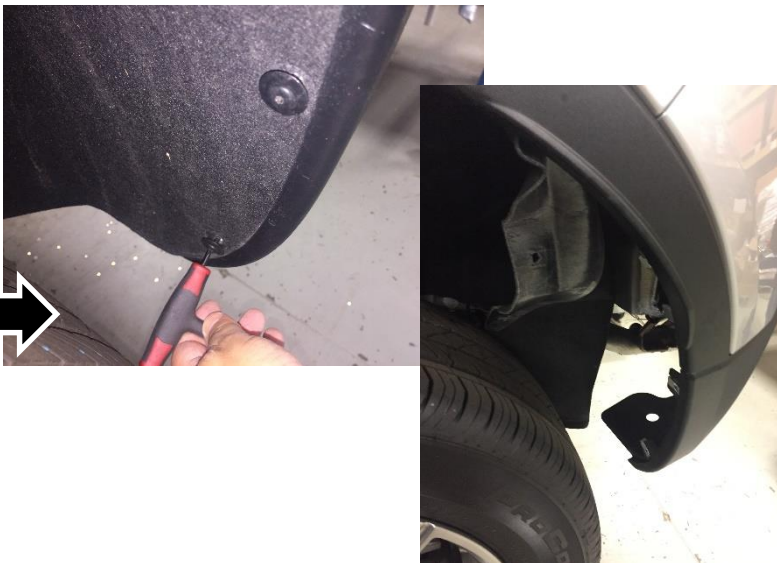
1d. Enlever la garniture de passage de roue à l'aide d'un écarteur de carénage en plastique. Tirer avec soin la garniture à l'écart du véhicule, suffisamment pour pouvoir retirer la vis située derrière.



1e. Retirer la vis située derrière la garniture de passage de roue à l'aide d'une douille 7mm.



1f. À l'aide d'un embout Torx T15, retirer les vis dans la doublure de passage de roue, tirer la doublure à l'écart du carénage.



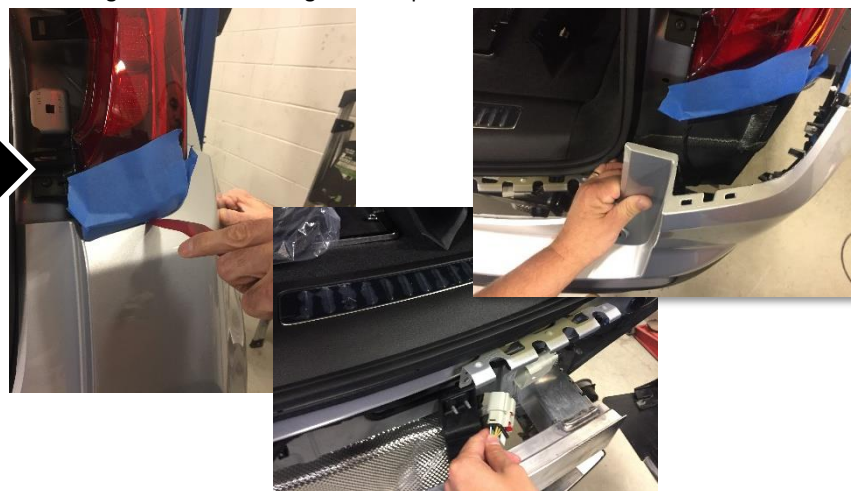
1g. Enlever le panneau d'accès de l'attelage au milieu du carénage et à l'aide d'un embout T15, retirer les vis qui fixent le bas du carénage au véhicule.



1h. En partant de la zone de passage de roue, tirer avec soin le carénage à l'écart du véhicule (prendre soin de ne pas tirer trop loin afin de prévenir les dommages) à l'aide d'écarteurs de carénage en plastique pour faciliter le dégagement des agrafes tout le long, en procédant vers le centre depuis chaque passage de roue.



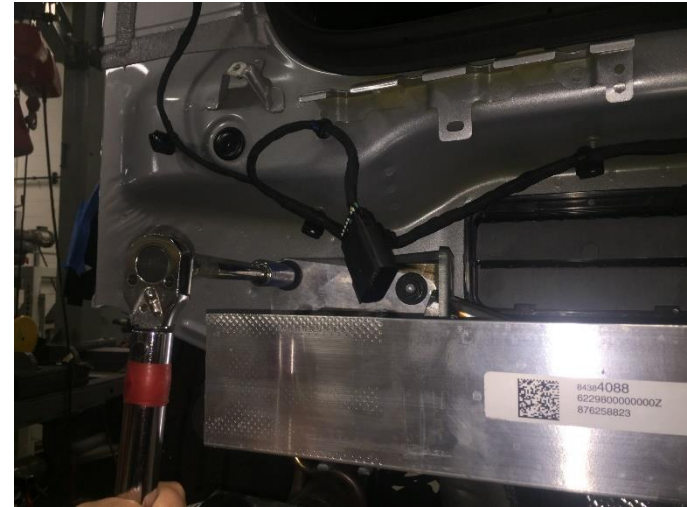
ATTENTION User d'extrême prudence dans la zone des feux arrière, la fixation du carénage est serrée en dessous du feu arrière et le bas du feu arrière est très coupant et causera des rayures au carénage si l'on n'est pas vigilant. L'application de ruban-cache est recommandée dans le bas du feu arrière. Il faut retirer deux agrafes en dessous du feu arrière. **Voir Fig. 2.** Débrancher les connecteurs électriques de l'arrière du carénage. Mettez le carénage de côté pour réinstallation.



2. Abaisser l'échappement - Tout en supportant l'échappement afin de prévenir les dommages, retirer deux (2) boulons M10 d'origine des supports d'échappement à l'aide d'une douille 15 mm, de chaque côté.



3. Enlever la poutre de pare-chocs - Retirer quatre (4) écrous 10 mm d'origine à l'aide d'une douille 15 mm, deux (2) de chaque côté, à conserver pour l'installation de l'attelage. Mettre la poutre de pare-chocs de côté pour réinstallation.



4. Installer l'attelage - Soulever l'attelage en position en alignant les trous de fixation sur les goujons M10 du panneau d'extrémité. Réinstaller la poutre de pare-chocs au-dessus de l'attelage et sur les goujons M10 du panneau d'extrémité. Réinstaller lâchement les écrous M10 d'origine retirés à l'étape 3.



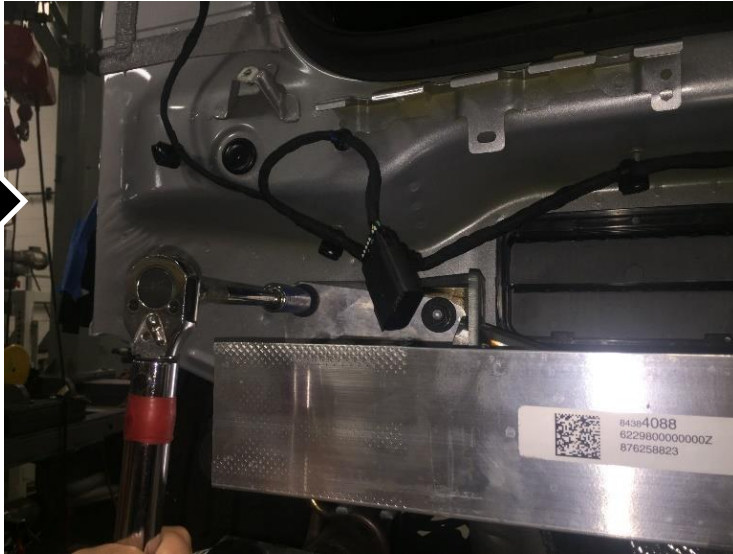
5. Réinstaller les supports d'échappement - Soulever l'échappement en position et réinstaller les boulons M10 (retirés plus tôt) à travers le support d'échappement, le pare-chocs et l'attelage.



6. **Serrer la visserie** - Serrer toute la visserie 10 mm au couple de 38 lb-pi (52 N.m).



Un couple de serrage approprié est nécessaire pour maintenir l'attelage fixé au véhicule lors du remorquage.



7. **Réinstaller le carénage** - En inversant l'ordre de l'étape 1, réinstaller le carénage et les couvercles de feux arrière. S'assurer de brancher tous les connecteurs électriques retirés plus tôt.

**Le carénage du véhicule est doté d'un panneau amovible pour l'utilisation de l'attelage. Le panneau peut être remplacé lorsque l'attelage n'est pas utilisé.*



Instrucciones de instalación

NÚMEROS DE PARTES: 76266, 84266, CQT76266



⚠️ WARNING

Para evitar DAÑOS DE GRAVEDAD, A LA PROPIEDAD O LA MUERTE:

- **SIEMPRE** lea, entienda y siga las advertencias e instrucciones para su enganche ANTES de la instalación. Consérvelo para referencia futura.
- **NO** corte, suelde ni modifique este receptor.
- **VERIFIQUE** periódicamente que todos los fijadores estén apretados y que el enganche esté firmemente montado en su vehículo.
- **SIEMPRE** lea, entienda y siga todas las advertencias e instrucciones para su vehículo y para otros accesorios que va a utilizar con el enganche ANTES de usar.
- **CARGUE** el remolque más pesado por el frente.
- **NO** supere el valor inferior entre la calificación del fabricante del vehículo de remolque, o:

Tipo de enganche	Peso bruto máximo del remolque	Peso máximo de la horquilla
Carga de peso	4500 lb. (2043 Kg)	675 lb. (306kg)
Distribución de peso	N/A	N/A

- Use **SIEMPRE** el cinturón de seguridad.
- **REDUZCA LA VELOCIDAD** al remolcar, **NUNCA** exceda ningún límite de velocidad.
- Si se produce **DEMASIADA OSCILACIÓN**, quite el pie del acelerador y sujete el volante lo más firme posible. **NO** aplique los frenos y **NO** aumente la velocidad.

GARANTÍA LIMITADA DE POR VIDA

1. **Garantía limitada de por vida ("Garantía")** Horizon Global Americas Inc. ("nosotros", "nos" o "nuestro/a/s") garantiza al comprador original únicamente ("usted" o "su/s") que el producto estará libre de defectos significativos tanto en materiales como en mano de obra, con la excepción del desgaste normal. La garantía sólo es válida si (a) los productos se nos devuelven para inspección y pruebas; (b) Nuestra inspección revela a nuestra satisfacción que cualquier supuesta no conformidad es meritoria y no ha sido causada por el mal uso, negligencia, desgaste, instalación incorrecta, almacenamiento inadecuado, reparación inadecuada, alteración, o accidente; y (c) los productos fueron instalados, mantenidos y utilizados de acuerdo con nuestras instrucciones. **LA GARANTÍA REEMPLAZA CUALQUIER OTRA GARANTÍA, EXPRESA O IMPLÍCITA (EXCEPTO LA GARANTÍA DE TÍTULO SEGÚN LO ESTABLECE EL CODIGO COMERCIAL UNIFORME VIGENTE EN MICHIGAN), INCLUYENDO SIN LIMITACIÓN, LAS GARANTÍAS DE COMERCIALIZACIÓN O IDONEIDAD PARA UN PROPÓSITO PARTICULAR, TALES GARANTÍAS QUEDAN EXPRESAMENTE ANULADAS.**
2. **Obligaciones del comprador.** Para hacer una reclamación de garantía, contáctenos en nuestra dirección principal en 47912 Halyard Dr. Suite 100, Plymouth, MI 48170, 1-800-632-3290, identifique el producto por número de modelo y siga las instrucciones que se le darán para la reclamación. Cualquier producto devuelto que se reemplace o se reembolse se convierte en propiedad nuestra. Usted podría ser responsable por los costos de envío del producto. Conserve el recibo de compra para verificar la fecha de compra y que usted es el comprador original. Nos debe entregar el producto y el recibo de compra para procesar su reclamo de garantía.
3. **Recurso exclusivo.** El reemplazo del producto es su único y exclusivo recurso bajo esta Garantía. No seremos responsables por el servicio o cargos de mano de obra en los que se incurra al quitar o reemplazar un producto. **EN NINGÚN CASO SEREMOS RESPONSABLES DE LOS DAÑOS INDIRECTOS, ESPECIALES, CONSECUENCIALES O PUNITIVOS.**
4. **Riesgo asumido.** Usted reconoce y acepta que cualquier uso del producto para cualquier propósito diferente al uso(s) especificado(s) en las instrucciones del producto es a su propio riesgo.
5. **Ley gobernante.** Esta garantía le otorga derechos legales. Usted también podría tener otros derechos que varían de estado a estado. Esta garantía está regida por las leyes del estado de Michigan, sin importar las normas relativas a conflictos de ley. Las cortes estatales ubicadas en el condado de Oakland, Michigan tendrán la jurisdicción exclusiva para cualquier disputa que surja con respecto a esta garantía.

Rev 9/2015

Instrucciones de instalación

NÚMEROS DE PARTES: 76266, 84266, CQT76266



Aplicaciones:

Años	Marca	Modelos
------	-------	---------

2019-Presente*	Cadillac	XT4
----------------	----------	-----

*Visite nuestro sitio web para la información más actualizada respecto a los años de aplicación y los niveles de recorte.

Tiempo de instalación: **80 min.**

El tiempo indicado anteriormente es el tiempo promedio para instaladores profesionales. Si usted no se siente cómodo para realizar esta instalación por su cuenta o necesita asistencia, sírvase ponerse en contacto con un instalador profesional.



Foto que representa al vehículo

Equipment Required:



NO SUPERE LA CALIFICACIÓN INFERIOR DEL DEL FABRICANTE DEL VEHÍCULO DE REMOLQUE O:

Tipo de enganche	Peso bruto máximo del remolque	Peso máximo de la horquilla
Carga de peso	4500 lb. (2043 Kg)	675 lb. (306kg)
Distribución de peso	N/A	N/A

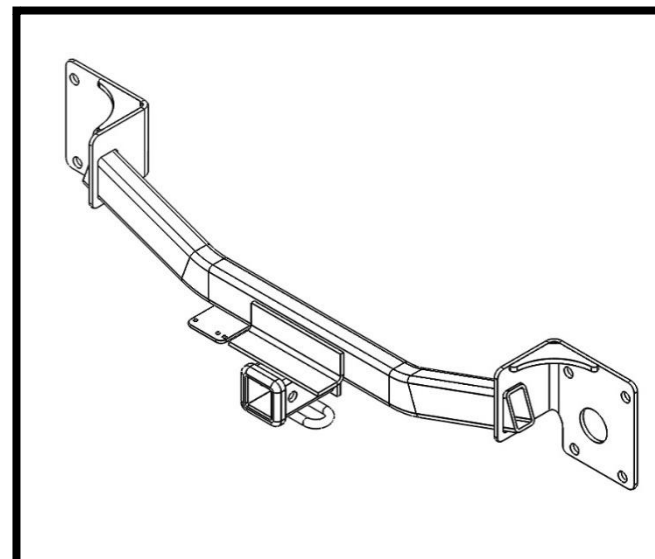


Ilustración del enganche

! Siempre usar GAFAS DE SEGURIDAD al instalar el enganche

Instrucciones de instalación

Kit de fijadores: 76266F

NÚMEROS DE PARTE: 76266, 84266,

*No se proporcionan fijadores en el kit

CQT76266

Panel final

Fijadores iguales en ambos lados

Fijadores de fábrica M10

Figura 1



Figura 2

1. Quitar la fascia: *Nota: Guardar todos los fijadores de la fascia para la reinstalación.

- Abrir la puerta de elevación.
- Quitar la cubierta de plástico al lado de la luz trasera (en cada lado) al halar hacia arriba para liberar los clips.
- Con una llave Torx T20, quitar los tornillos que sostienen la fascia al vehículo (en cada lado).
- Quitar la moldura del alojamiento de la rueda con herramientas plásticas para quitar la fascia. Retirar con cuidado la moldura lejos del vehículo lo suficiente como para poder quitar el tornillo que se encuentra detrás.
- Quitar el tornillo ubicado detrás de la moldura del alojamiento de la rueda con un cubo de 7 mm.
- Con una llave Torx T15, quitar los tornillos en el forro del alojamiento de la rueda, halar el forro lejos de la fascia.
- Quitar el panel de acceso al enganche en el centro de la fascia, con una llave Torx T15 quitar los tornillos que sujetan la parte inferior de la fascia al vehículo.
- Empezando desde el área del alojamiento de la rueda, halar suavemente la fascia lejos del vehículo (con cuidado de no halar demasiado lejos para evitar daños) usando herramientas plásticas para quitar la fascia para ayudarse a liberar los clips en el camino, y avanzar hacia el centro desde el alojamiento de cada rueda. ***PRECAUCIÓN* Tener mucho cuidado en el área de la luz trasera, el accesorio de la fascia está apretado debajo de la luz trasera y la parte inferior de la luz trasera es muy filosa y rayará la fascia si no se tiene cuidado.** Se recomienda cubrir con cinta de enmascarar la parte inferior de la luz trasera. Hay dos clips que se deben liberar debajo de la luz trasera. Ver la Fig. 2. Desconectar los conectores eléctricos por detrás de la fascia. Poner a un lado la fascia para reinstalación.

2. Bajar el escape: Con el escape apoyado para evitar daños, retirar (2) pernos de fábrica M10 desde los colgantes del escape con un cubo de 15 mm, en cada lado.

3. Quitar el travesaño del parachoques: Quitar (4) tuercas de fábrica de 10 mm con un cubo de 15 mm, (2) en cada lado, y guardar para la instalación del enganche. Colocar el travesaño del parachoques a un lado para reinstalación.

4. Instalar el enganche: Levantar el enganche a su posición alineando los orificios de fijación con los vástagos M10 en el panel final. Volver a instalar el travesaño del parachoques encima del enganche y sobre los vástagos M10 en el panel final del vehículo. Volver a instalar las tuercas M10 de fábrica que se retiraron anteriormente.

5. Volver a instalar los colgantes del escape: Levantar el escape en su posición y volver a instalar los pernos M10 de fábrica que se quitaron anteriormente a través del colgante del escape, el parachoques y el enganche.

8. Apretar los fijadores: Apretar todos los fijadores 10 mm con una llave de torque a 53 lb-pies (72N*M)

! Se necesita la torsión adecuada para mantener el enganche unido firmemente al vehículo durante el remolque.

9. Instalar la fascia: Invertir el orden del paso 1, volver a instalar la fascia y luces traseras. Asegurarse de conectar todos los conectores eléctricos que se quitaron anteriormente.

*La fascia del vehículo tiene un panel desmontable para el uso del enganche. El panel puede reemplazarse cuando el enganche no está en uso.

Nota: Revisar el enganche con frecuencia, verificando que todos los fijadores y la esfera estén correctamente apretados. Si se quita el enganche, tapar todos los orificios en el colector del baúl u otros paneles de la carrocería para evitar la entrada del agua y los gases del escape. Se debe retirar y reemplazar un enganche o esfera que se hayan dañado. Observar las precauciones de seguridad al trabajar por debajo del vehículo y usar protección visual. No cortar los orificios de acceso o accesorios con soplete.

Este producto cumple con las especificaciones y requisitos de seguridad para conectar dispositivos y sistemas de remolque del estado de Nueva York, V.E.S.C. Regulación V-5 y SAE J684.

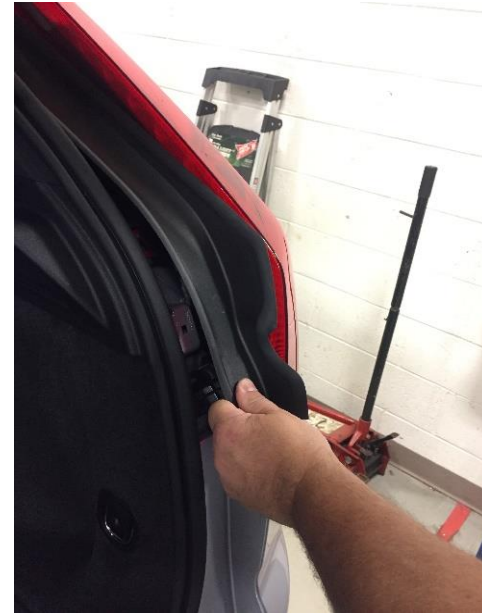
1. Quitar la fascia: *Nota: Guardar todos los fijadores de la fascia para la reinstalación.

a. Abrir la puerta de elevación.

b. Quitar la cubierta de plástico al lado de la luz trasera (en cada lado) al halar hacia arriba para liberar los clips.



1c. Con una llave Torx T20, quitar los tornillos que sostienen la fascia al vehículo (en cada lado).



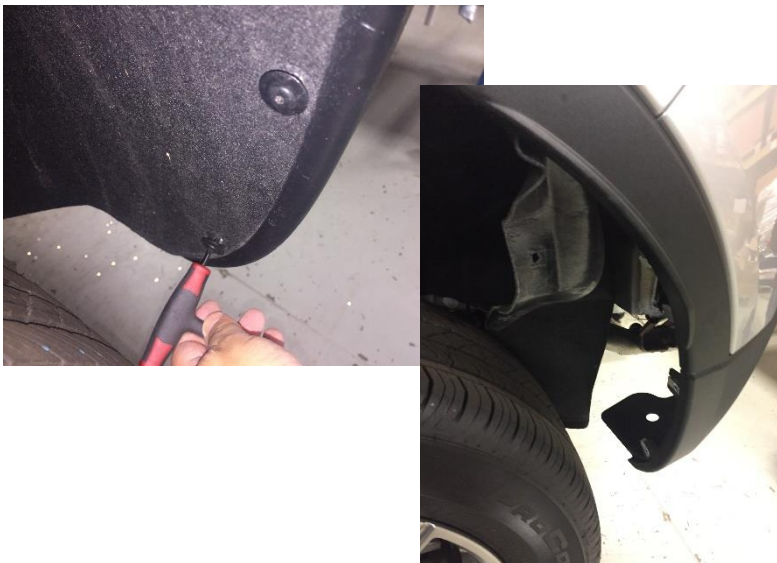
1d. Quitar la moldura del alojamiento de la rueda con herramientas plásticas para quitar la fascia. Retirar con cuidado la moldura lejos del vehículo lo suficiente como para poder quitar el tornillo que se encuentra detrás.



1e. Quitar el tornillo ubicado detrás de la moldura del alojamiento de la rueda con un cubo de 7 mm.



1f. Con una llave Torx T15, quitar los tornillos en el forro del alojamiento de la rueda, halar el forro lejos de la fascia.



1g. Quitar el panel de acceso al enganche en el centro de la fascia, con una llave Torx T15 quitar los tornillos que sujetan la parte inferior de la fascia al vehículo.



1h. Empezando desde el área del alojamiento de la rueda, halar suavemente la fascia lejos del vehículo (con cuidado de no halar demasiado lejos para evitar daños) usando herramientas plásticas para quitar la fascia para ayudarse a liberar los clips en el camino, y avanzar hacia el centro desde el alojamiento de cada rueda.



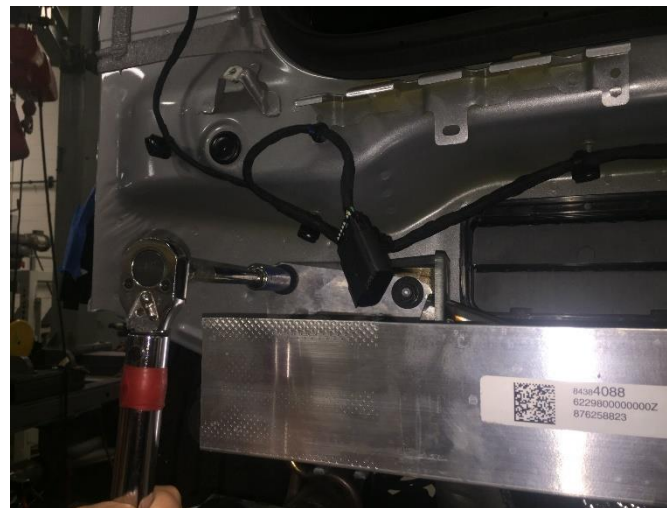
****PRECAUCIÓN* Tener mucho cuidado en el área de la luz trasera, el accesorio de la fascia está apretado debajo de la luz trasera y la parte inferior de la luz trasera es muy filosa y rayará la fascia si no se tiene cuidado.*** Se recomienda cubrir con cinta de enmascarar la parte inferior de la luz trasera. Hay dos clips que se deben liberar debajo de la luz trasera. Ver la Fig. 2. Desconectar los conectores eléctricos por detrás de la fascia. Poner a un lado la fascia para reinstalación.



2. Bajar el escape: Con el escape apoyado para evitar daños, retirar (2) pernos de fábrica M10 desde los colgantes del escape con un cubo de 15 mm, en cada lado.



3. Quitar el travesaño del parachoques: Quitar (4) tuercas de fábrica de 10 mm con un cubo de 15 mm, (2) en cada lado, y guardar para la instalación del enganche. Colocar el travesaño del parachoques a un lado para reinstalación.



4. Instalar el enganche: Levantar el enganche a su posición alineando los orificios de fijación con los vástagos M10 en el panel final. Volver a instalar el travesaño del parachoques encima del enganche y sobre los vástagos M10 en el panel final del vehículo. Volver a instalar las tuercas M10 de fábrica que se retiraron anteriormente.

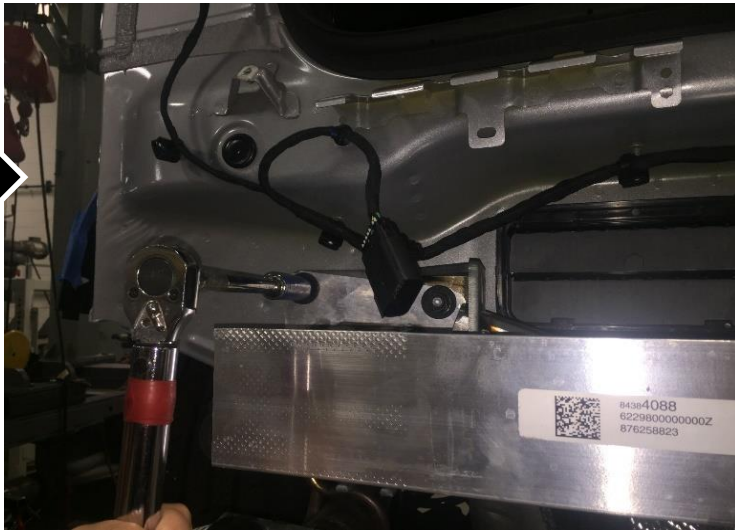


5. Volver a instalar los colgantes del escape: Levantar el escape en su posición y volver a instalar los pernos M10 de fábrica que se quitaron anteriormente a través del colgante del escape, el parachoques y el enganche.



6. Apretar los fijadores: Apretar todos los fijadores 10 mm con una llave de torque a 53 lb-pies (72N*M)

! Se necesita la torsión adecuada para mantener el enganche unido firmemente al vehículo durante el remolque.



7. Instalar la fascia: Invertir el orden del paso 1, volver a instalar la fascia y luces traseras. Asegurarse de conectar todos los conectores eléctricos que se quitaron anteriormente.

**La fascia del vehículo tiene un panel desmontable para el uso del enganche. El panel puede reemplazarse cuando el enganche no está en uso.*

