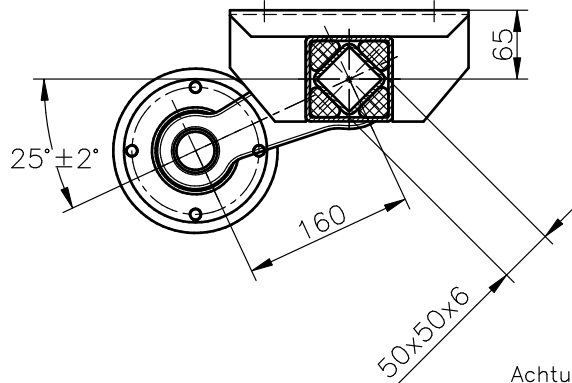


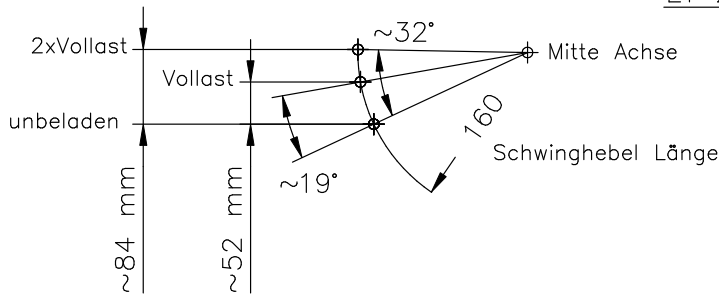
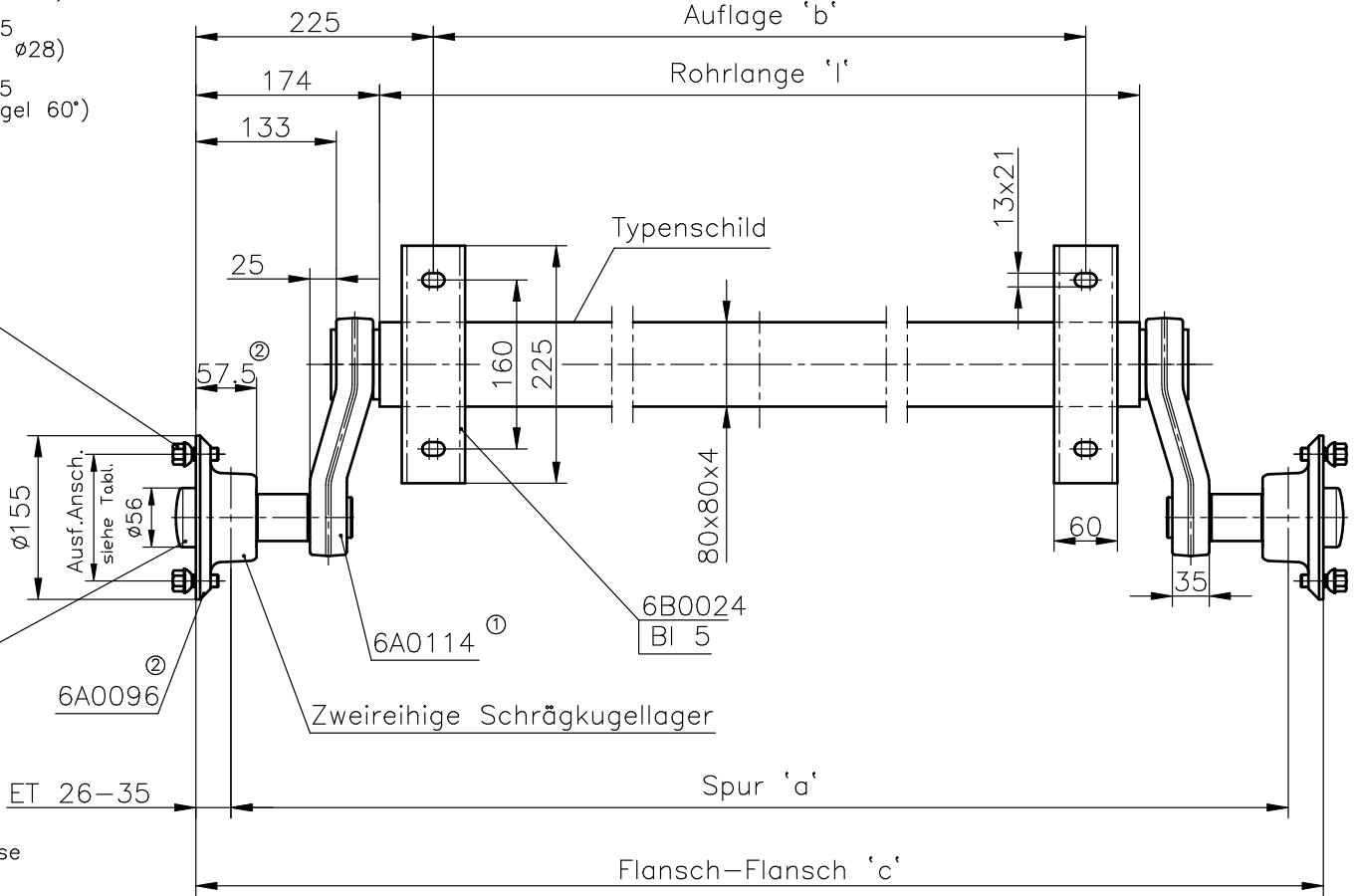
Ausführung der Radschrauben je nach Scheibenrad

- Kugelbundschrabe M12x1,5
- Artikel-Nr.43694.01 (Kugel  $\varnothing 24$ )
- wahlweise
- Kugelbundschrabe M12x1,5
- Artikel-Nr.43695.01 (Kugel  $\varnothing 28$ )
- wahlweise
- Kegelbundschrabe M12x1,5
- Artikel-Nr.43696-1.01 (Kegel 60°)

Fahrtrichtung



Achtung!  
Anzugsmoment  
für  
Sicherheitsmutter  
280Nm (28kpm)



Zul.Achslast: 1100kg – 1350kg  
Zul.Geschwindigkeit: 140 km/h

Kundennummer	Typ.	Herstellernummer	"c"	"b"	"l"	Anschluss	Ausf. Anschluss	Rajzolta/Gezeichnet	Ellenőrizte/Ceprűft	Anyag/Werstoff:	
							"A" $\varnothing 98 \times 4$			Dátum/Date '94.07.28	
							"B" $\varnothing 100 \times 4$			Rajzszám/Sach-Nr.: 6A0104	
							"C" $\varnothing 112 \times 5$			Név/Name	
							"I" $\varnothing 108 \times 4$	2 01/160 2001.04.04 Sz.J		Megnevezés/Benennung	
								1 98/317 98.11.17		Gummifederachse	
								Index	Anderung	Datum	Méterarány Máskab:
								Jel	Változás	Dátum	
								 <b>KNOTT</b> Bremsen • Achsen KNOTT GmbH D 83125 Eggstätt		VG11M-1100kg bis VG13M-1350kg	