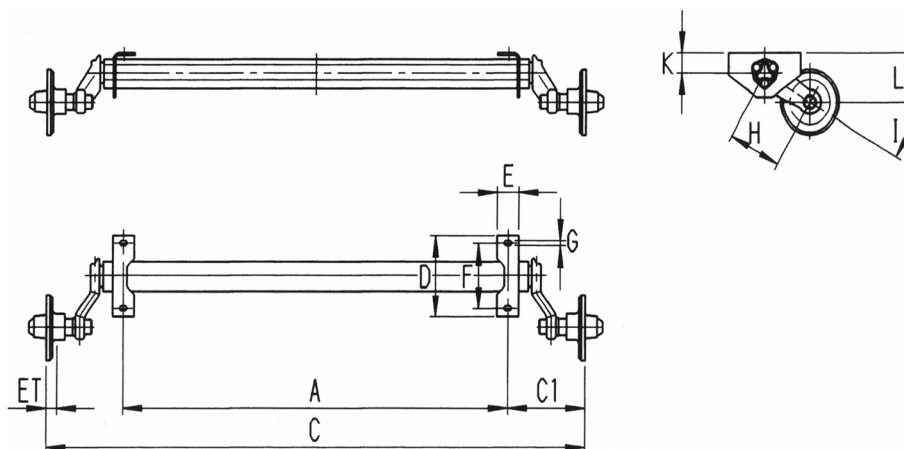


Шестигранная резино-жгутовая ось без тормоза

750 кг



Заданные размеры на ось без тормоза

1.	Нагрузка, кг	750 (max)		
2.	Профиль наружный, мм	80		
3.	Кронштейн E x D, мм Размер F, мм	60 x 200 160	50 x 710 160/600	
4.	Высота от центра оси K, мм	65		
5.	Размер G, мм	13		
6.	Рычаг H, мм	175		
7.	Крепление колеса	98x4	98x4 вод/защ	112x5
8.	Колесный болт	M12x1,5		
9.	Размер L, мм	153		
10.	Размер I, град.	30		
11.	Ход рычага, мм	50... 120 max		

Согласованные размеры

12.	Размер A, мм	A=
13.	Размер C, мм	C=

Внимание! Размер C-A должен быть от 400 мм до 580 мм

14.	Заказчик (название фирмы, e-mail, телефон)	Контактное лицо	
15.	Дата заполнения заказа		
16.	Количество, шт.		
17.	Вид покрытия	Краска	Цинк
18.	Дополнительные сведения		

Внимание! Строки № 3, 7, 12, 13, 14, 15, 16, 17 обязательны к заполнению