

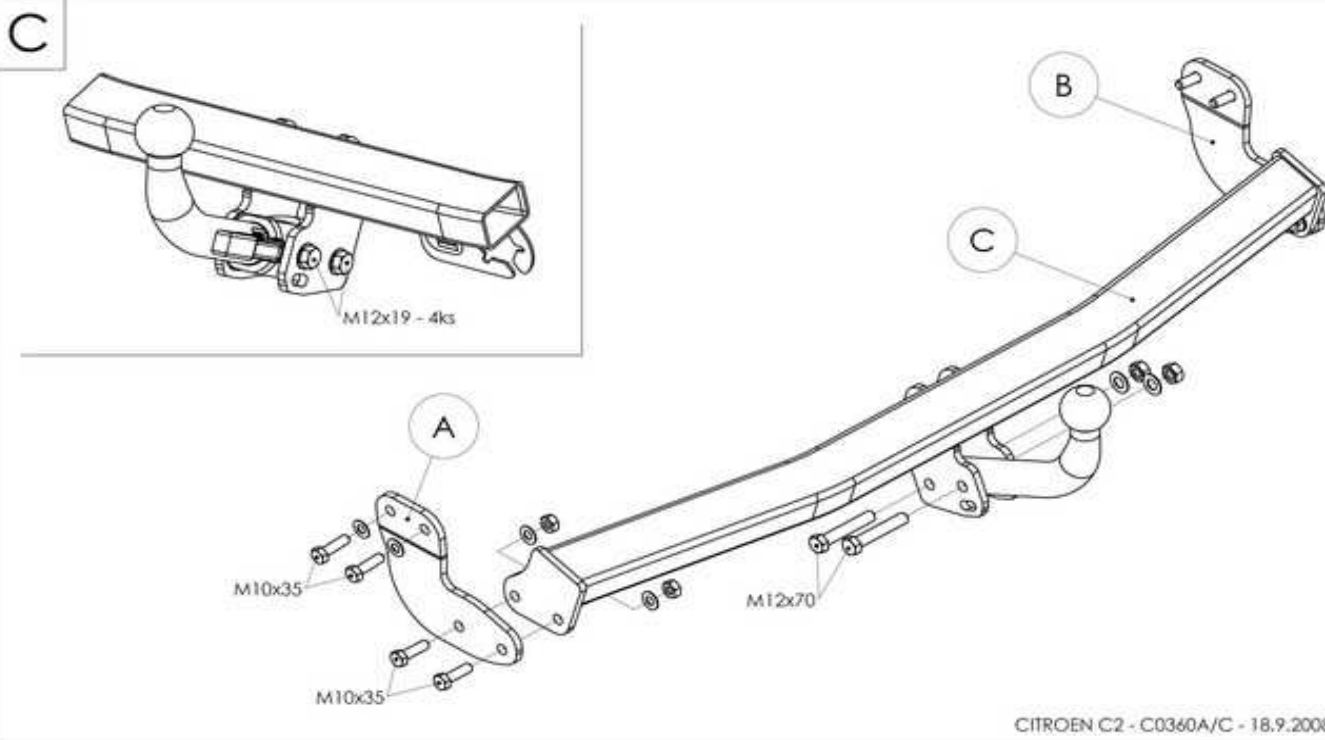
M10x35 - 8ks
M12x70 - 2ks (A)
M12x19 - 4ks (C)



M10 - 4ks
M12 - 2ks (A)



PP10 - 8ks
PP12 - 2ks (A)
PP12 - 4ks (C)



NÁVOD NA MONTÁŽ:

C0360

1. Demontujte rezervné koleso. 2. Odstráňte fólie v zadnej časti nosníkov, pod ktorými sú umiestnené upevňovacie otvory ťažného zariadenia. 3. Ťažné zariadenie montujte po častiach. Na upevňovacie otvory zľahka priskrutkujte postranné pätky A a B a na ne naskrutkujte rám ťažného zariadenia C. Vzhľadom na voľné uloženie ťažné zariadenie ustavte do správnej polohy a následne skrutkové spoje dotiahnite momentom podľa tabuľky. 4. Elektroinštaláciu zapojte podľa návodu. 5. Skontrolujte správnosť pripojenia elektroinštalácie. 6. Namontujte späť rezervné koleso. 7. Skontrolujte dotiahnutie skrutiek spojovacej gule (držíaka spojovacej gule) momentom podľa tabuľky.

FITTING INSTRUCTIONS:

1. Remove the spare wheel. 2. Take off the foils in the back part of the bars – there are situated the fixing holes of the tow-bar under these foils. 3. Install the tow-bar in parts. Freely screw the side base A and B on the fixing holes and then screw the frame of the tow-bar C on it. Because of the free replacement fix the tow-bar into the regular position and then tighten the screw connections by the torque table. 4. Connect the electrical installation as described in the instructions for use. 5. Check the accuracy of electrical installation connection. 6. Replace any spare wheel. 7. Make sure the screws of the linkage ball (holder of the linkage ball) are torqued as shown in the table.

DÔLEŽITÉ UPOZORNENIA:

- V miestach stykových plôch sa musí odstrániť pružná ochrana karosérie vozidla.
- Vŕtané otvory treba ošetriť antikoróznou hmotou.
- Použite len dodaný spojovací materiál v predpisanej triede kvality.
- Elektrické zariadenie sa namontuje podľa podmienok prevádzky cestných vozidiel na pozemných komunikáciách.
- Údaj S o maximálnom zvislom zaťažení na guľu je uvedený na výrobnom štítku ťažného zariadenia.
- Na ťažnom zariadení nie je možné nič upravovať ani meniť.
- Pred ukončením montáže je nutné prekontrolovať všetky spoje podľa tabuľky uťahovacích momentov!
- V prípade akýchkoľvek nejasností je nutné obrátiť sa na výrobcu ťažného zariadenia.
- Výrobca nenesie zodpovednosť za škody spôsobené nesprávnym použitím výrobku.

IMPORTANT ATTENTIONS:

- Remove insulating material on a car body in grips and joints of a coupling device with a car body.
- Put the anticorrosive substance on the drilled holes.
- Use supplied mechanical strength jointing material.
- Wiring of a coupling device must be up to a standard and car maker requirements.
- Statement S about the maximum vertical ball downtake is printed on the tow bar label.
- On the tow bar is no modification possible
- Check all the joints, look in the table of the spining moments, before finishing the montage!
- Contact the tow bar marker with any questions.
- The manufacturer is not responsible for the damages caused by wrong using on the product.

Tabuľka uťahovacích momentov skrutkových spojov pevnosti 8.8 / Table of specified torque and hardenss settings 8.8

M6 - 9,5Nm, **M8** - 23Nm, **M10** - 46Nm, **M10x1,25** - 49Nm, **M12** - 79Nm, **M12x1,25** - 87Nm, **M12x1,5** - 83Nm, **M14** - 125Nm, **M16** - 195Nm