

ДЕРЖАТЕЛЬ ЗАПАСНОГО КОЛЕСА

РУКОВОДСТВО ПО ЭКСПЛУАТАЦИИ (МЗСА 3105.0003.000 РЭ)

1 Понятия, термины и определения

В настоящем руководстве использованы понятия, установленные Федеральным законом «О техническом регулировании», термины, указанные в Техническом регламенте о безопасности колесных транспортных средств (ТРоБКТС), а также применены следующие термины:

«**эксплуатирующая сторона**» – собственник комплекта держателя запасного колеса (далее по тексту - комплект) и/или лица, от имени собственника владеющие, пользующиеся и распоряжающиеся комплектом на законных основаниях;

«**продавец комплекта**» – юридическое лицо или индивидуальный предприниматель, осуществивший продажу комплекта;

«**изготовитель**» – Общество с ограниченной ответственностью «Московский завод специализированных автомобилей» (далее по тексту - ООО «МЗСА»);

«**третьи лица**» – эксплуатирующая сторона, продавец комплекта (кроме изготовителя);

«**гарантийный ремонт**» – комплекс работ (операций) по устранению дефектов, возникших в период гарантийного срока эксплуатации комплекта при соблюдении эксплуатирующей стороной правил хранения и эксплуатации комплекта, изложенных в настоящем руководстве, и по восстановлению работоспособности комплекта, осуществляемых без взимания дополнительной платы.

2 Вниманию покупателя !

2.1 При покупке изделия необходимо проверить комплект поставки (см. п. 5 настоящего руководства).

2.2 В руководстве по эксплуатации должна быть указана дата продажи и поставлен штамп продавца комплекта.

2.3 Руководство по эксплуатации необходимо сохранять в течение всего срока службы комплекта.

3 Введение

Комплект изготовлен в соответствии с ТУ 4525-005-34595938-2015.

Комплект предназначен для установки на прицеп МЗСА.

Комплект изготовлен в исполнении У1 по ГОСТ 15150-69 и рассчитан на эксплуатацию при температурах окружающего воздуха от минус 40 °С до плюс 40 °С, при относительной влажности до 80 % при плюс 20 °С и скорости ветра до 15 м/с. Конструкция комплекта допускает его безгаражное хранение.

Металлические компоненты комплекта защищены от коррозии методом горячего цинкования. Цинковое покрытие, выполняя функцию защиты металла от коррозии, также подвержено естественному старению и износу. Кроме того, в связи с обработкой автомобильных дорог противогололедными реагентами, защитное цинковое покрытие подвергается агрессивному химическому воздействию, что приводит к появлению бело-серого налета, изменению цвета покрытия или появлению серых пятен в местах окисления цинка.

Для обеспечения длительного срока службы защитного покрытия рекомендуется:

- при эксплуатации комплекта в зимний период по дорогам, обработанным противогололедными реагентами, наносить перед каждой поездкой на наружные металлические поверхности комплекта защитные составы для автомобилей в соответствии с инструкциями по их применению (например, силиконовую смазку-спрей);

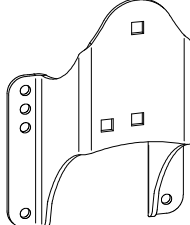
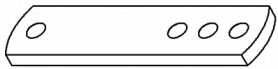
- после каждой поездки, до высыхания грязи, комплект вымыть струей воды небольшого напора с использованием мягкой губки и применением автомобильных шампуней.

Изготовитель постоянно ведет работу по совершенствованию комплекта, поэтому некоторые изменения компонентов комплекта могут быть не отражены в настоящем руководстве.

4 Технические характеристики

| Обозначение комплекта | Совместимость | Масса, кг |
|-----------------------|---|-----------|
| МЗСА 3105.0003.000 | Прямоугольные трубы высотой 80, 100, 120 мм и шириной до 60 мм включительно | 3,3 |

5 Комплект поставки

| Наименование / Эскиз | Кол-во |
|--|--------|
| Фланец  | 1 |
| Пластина  | 2 |

| Наименование | Кол-во |
|---------------------------------------|--------|
| Болт М10-6gx90.56.016 ГОСТ Р 50793-95 | 4 |
| Болт М12-6gx35.58.016 ГОСТ 7802-81 | 2 |
| Гайка DIN 985 - М - 10 - 5 | 4 |
| Гайка М12-6Н.5.016 ГОСТ 5915-70 | 2 |
| Шайба 12 65Г 016 ГОСТ 6402-70 | 2 |
| Шайба С.12.01.016 ГОСТ 11371-78 | 2 |

6 Операции по установке комплекта

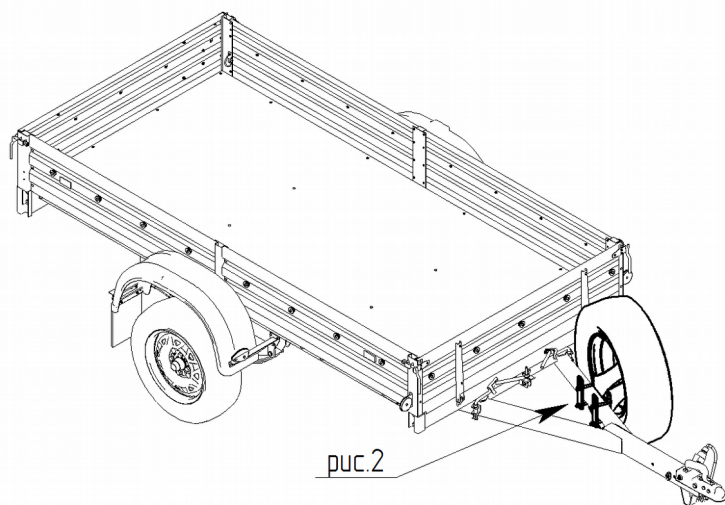


Рис. 1 - Расположение комплекта

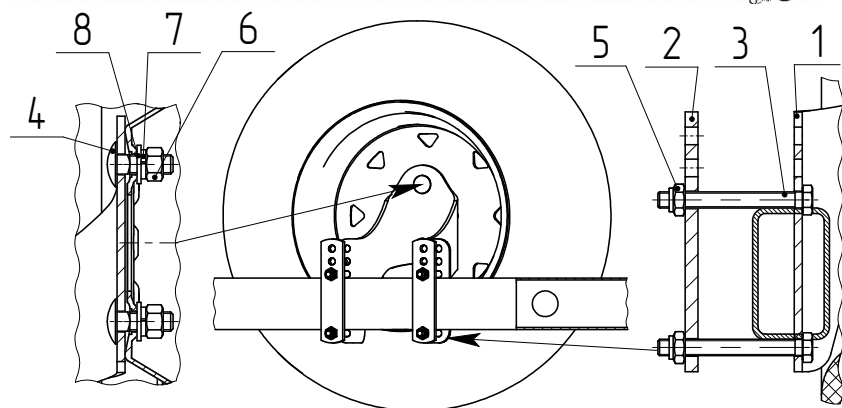


Рис. 2 - Схема установки комплекта

- 1 - Фланец; 2 - Пластина;
- 3 - Болт М10-6gx90.56.016 ГОСТ Р 50793-95; 4 - Болт М12-6gx35.58.016 ГОСТ 7802-81;
- 5 - Гайка DIN 985 - М - 10 - 5;
- 6 - Гайка М12-6Н.5.016 ГОСТ 5915-70;
- 7 - Шайба 12 ГОСТ 6402-70;
- 8 - Шайба С.12 ГОСТ 11371-78

7 Техническое обслуживание

7.1 Периодичность.

Техническое обслуживание произвести после обкатки нового комплекта и далее производить через каждые 10 000 км пробега прицепа на который составлен комплект или 12 месяцев в зависимости от того, что наступит раньше.

Для технического обслуживания комплекта используется инструмент из комплекта тягача.

7.2 Объем и последовательность:

1) вымыть комплект;

2) осмотреть с целью выявления внешних дефектов цинкового покрытия; при обнаружении нарушений цинкового покрытия поврежденные места зачистить, обезжирить и покрыть цинкосодержащей краской;

3) проверить состояние резьбовых соединений и при необходимости подтянуть (моменты затяжки резьбовых соединений указаны в таблице).

| Резьба | Момент затяжки, Н·м(кгс·м) | |
|--------|----------------------------|---------|
| | мин. | макс. |
| M10 | 35(3.5) | 42(4.2) |
| M12 | 58(5.8) | 70(7.0) |

Примечание

Повторное завинчивание самостопорящихся гаек не допускается

8 Правила длительного хранения и срок службы

При длительном хранении (два месяца и более) комплект следует хранить в сухом помещении.

Срок службы комплекта – 5 лет со дня изготовления.

9 Сведения об утилизации.

Вышедший из эксплуатации комплект подлежит сдаче в металлолом в установленном порядке.

10 Гарантийные обязательства

17.1 Изготовитель гарантирует соответствие комплекта требованиям ТУ 4525-005-34595938-2015, при соблюдении условий эксплуатации и хранения.

17.2 Гарантийный срок эксплуатации двенадцать месяцев со дня продажи комплекта, но не более двух лет с даты изготовления комплекта, указанной в Свидетельстве о приемке (см. п. 11 настоящего руководства), при условии наличия отметки о прохождении предпродажной подготовки и соблюдения эксплуатирующей стороной условий эксплуатации, хранения комплекта.

17.2.1 В течение гарантийного срока эксплуатации изготовитель безвозмездно производит ремонт комплекта и замену деталей, вышедших из строя при соблюдении правил хранения и эксплуатации, изложенных в настоящем руководстве.

17.2.2 Указанные гарантии не распространяются на случаи, когда дефекты комплекта возникли после передачи комплекта изготовителем третьим лицам вследствие:

- нарушения третьими лицами правил хранения и эксплуатации комплекта или его повреждения при транспортировке;

- дорожно-транспортного происшествия, ударов, царапин, попадания камней и других твердых предметов, града, действия третьих лиц;

- повреждения защитного покрытия компонентов комплекта вследствие внешних воздействий, включая эрозионный износ и естественное истирание по местам контакта сопрягаемых деталей, возникшее в процессе эксплуатации;

- воздействия химически активных веществ, в том числе применяемых для предотвращения замерзания поверхности дорог, веществ растительного происхождения и продуктов жизнедеятельности животных;

- внесения третьим лицом изменений в конструкцию комплекта;

- действия иных лиц или непреодолимой силы.

17.4 Для проведения гарантийного ремонта собственник комплекта или лицо, от имени собственника владеющее, пользующееся и распоряжающееся комплектом на законных основаниях, предъявляет комплект изготовителю по адресу: 107370, Москва, Открытое шоссе, д.12, стр.1, ООО "МЗСА".

Указанный порядок применяется в случае, если иное прямо не предусмотрено законодательством РФ или договором, согласно которому комплект передан изготовителем либо собственнику - физическому (юридическому) лицу, либо продавцу комплекта.

В случае, если имело место ДТП, лицо, предъявляющее комплект, одновременно предоставляет в распоряжение изготовителя документ, составленный при совершении ДТП согласно требованиям законодательства России.

17.5 По предварительному согласованию с изготовителем в течение гарантийного срока эксплуатации комплекта его отдельные дефектные детали и узлы для их ремонта и/или замены могут быть высланы эксплуатирующей стороной в адрес изготовителя по почте. Адрес изготовителя: 107370, Москва, Открытое шоссе, д.12, стр.1, ООО "МЗСА", Отдел технического контроля.

17.6 Заявки на запасные части следует направлять в розничный отдел продаж изготовителя.

Время работы розничного отдела продаж:

понедельник - пятница с 9-00 до 18-00 (обед с 12-00 до 13-00),

суббота с 10-00 до 16-00,

воскресенье - выходной.

Телефон: (499) 168-36-23

11 Свидетельство о приёмке

Комплект МЗСА 3105.0003.000

изготовлен и укомплектован в соответствии с техническими условиями

ТУ 4525-005-34595938-2015 и годен к эксплуатации

Дата изготовления _____

(число, месяц, год)

Представитель ОТК

_____ (подпись)

_____ (Фамилия, И.О.)

Место штампа
ОТК

Редакция от 17.11.2016