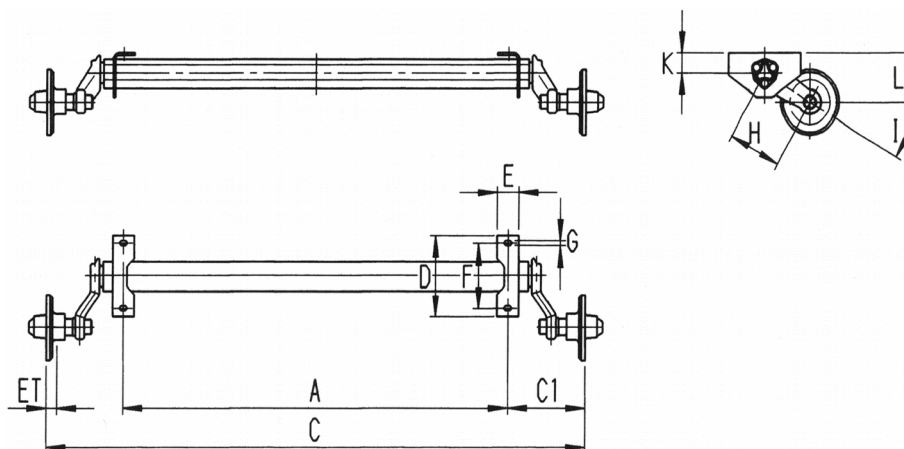


Шестигранная резино-жгутовая ось без тормоза 1800 кг



Заданные размеры на ось без тормоза

1.	Нагрузка, кг	1 800 (max)	
2.	Профиль наружный, мм	97	
3.	Кронштейн E x D, мм	60 x 250	
4.	Размер F, мм	160/220	
5.	Высота от центра оси K, мм	69	
6.	Размер G, мм	13	
7.	Рычаг H, мм	161,5	
8.	Крепление колеса Колесный болт	112x5 M12x1,5	140x5 M14x1,5
9.	Размер L, мм	137	
10.	Размер I, град.	25	
11.	Ход рычага, мм	50...110 max	

Согласованные размеры

12.	Размер A, мм	A=
13.	Размер C, мм	C=

Внимание! Размер C-A должен быть от 440 мм до 650 мм

14.	Заказчик (название фирмы, e-mail, телефон)	Контактное лицо	
15.	Дата заполнения заказа		
16.	Количество, шт.		
17.	Вид покрытия	Краска	Цинк
18.	Дополнительные сведения		

Внимание! Строки № 8, 12, 13, 14, 15, 16, 17 обязательны к заполнению